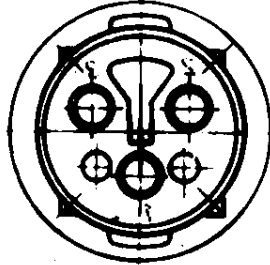
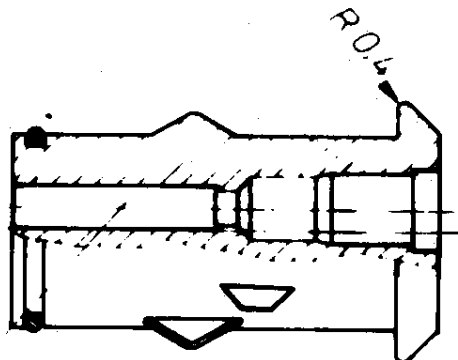


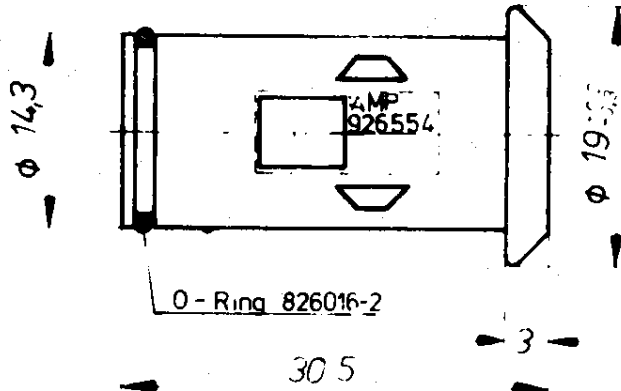
Zeichnung genehmigt durch
 © Copyright AMP
 AMP DEUTSCHLAND GmbH
 Alle Rechte vorbehalten

Index	Änderung	Datum	Name
3	2016 Toleranz geändert	2016.01	Schmitt P

Änderungen, die dem technischen Fortschritt dienen, behalten wir uns vor.



3 pol. Buchsenkontakt
 Type III



1. Teil... (nicht... 1000 Stück)

Achtung!

Eine einwandfreie Funktion dieser Steckverbindung kann nur bei Verwendung von Original AMP Teilen und genauer Einhaltung der Verarbeitungsvorschriften garantiert werden

826886 - 1	826016-2 926554-1	1	O-Ring 3 pol. Buchsengehäuse	Nitoprene schwarz	schwarz
AMP-Bestell-Nr	AMP-Nr	Anzahl	Benennung	Material	Farbe



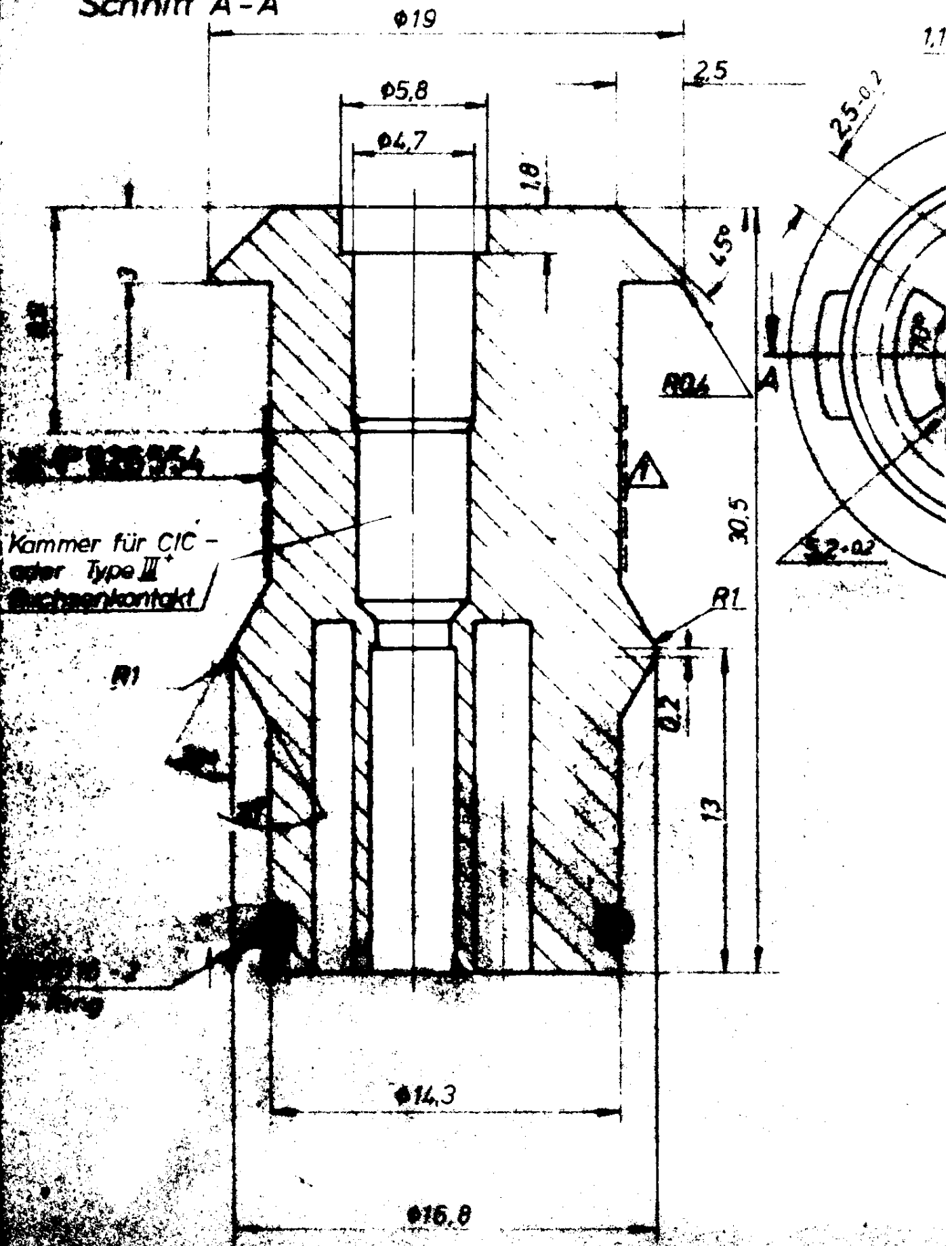
3 pol Econoseal Serie E
 Buchsengehäuse assembliert

K

Bestell-Nr	826886	Material	2
------------	--------	----------	---

NOT the LATEST REVISION

Schnitt A-A



Schnitt A-A

Dichtungstülle
826 764 - 1

826 354

826 016 - 2
O-Ring

CIC Buchsenkontakt
od. Serie M III

Ø19

Ø5.8

Ø4.7

25

1.1-0.

25.0.2

10

15

R0.4

30.5

5.2.0.2

R1

R1

0.2

13

Ø14.3

Ø16.8

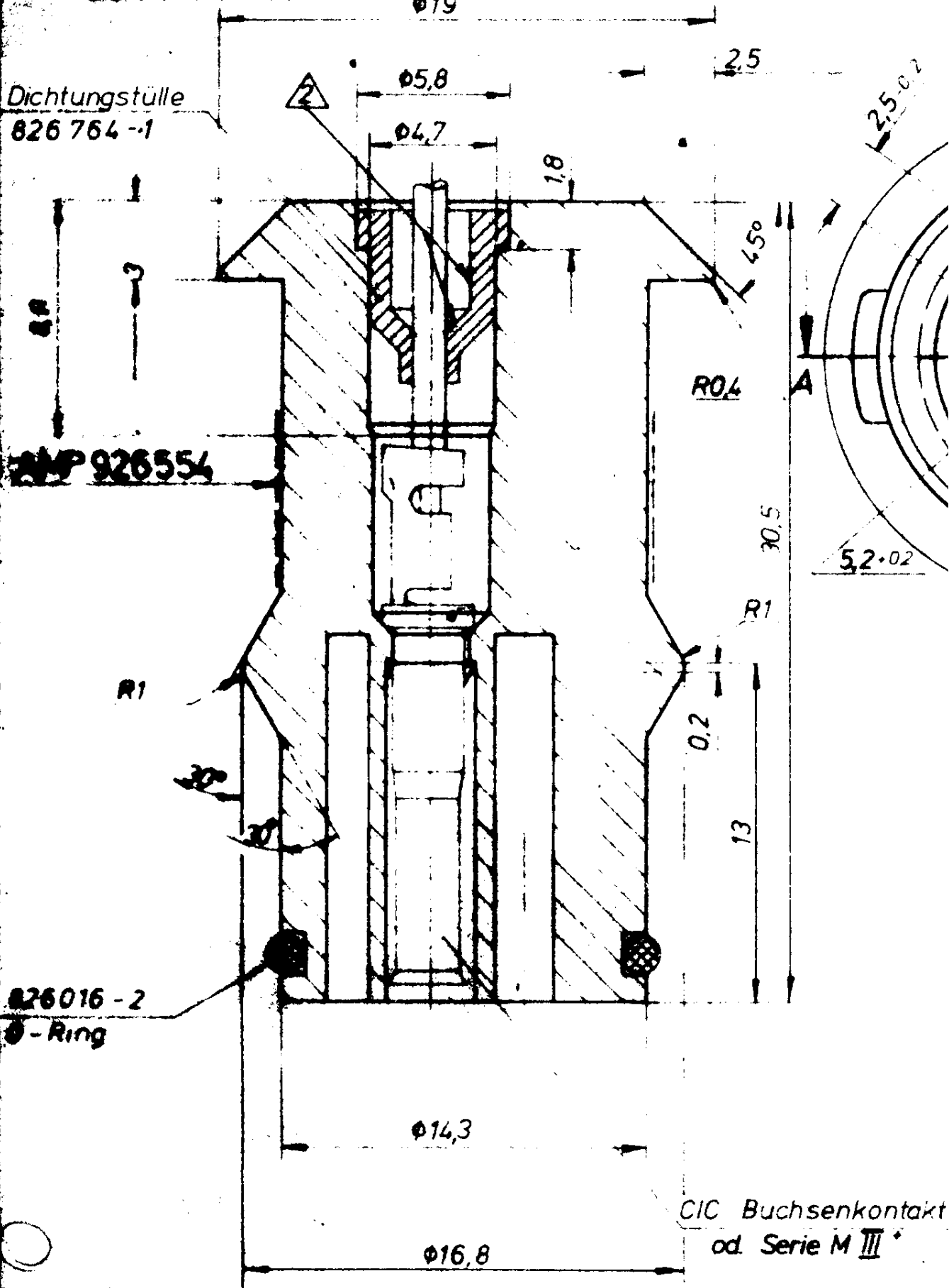
Schnitt A-A

Dichtungstülle
826 764 -1

AMP 926554

826016 - 2
O - Ring

CIC Buchsenkontakt
od. Serie M III *



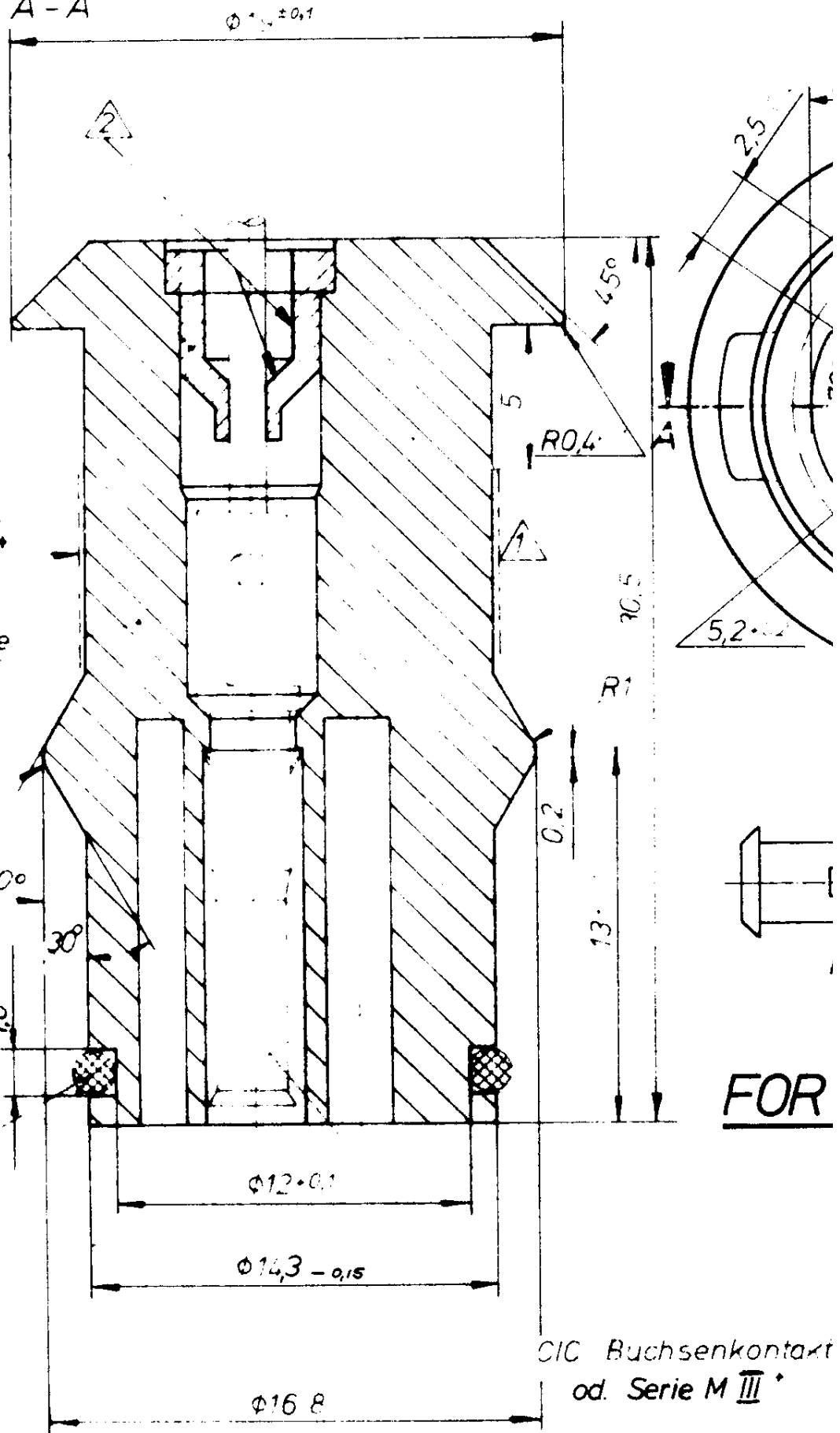
Schnitt A-A

Dichtungstulle
826 764 - 1

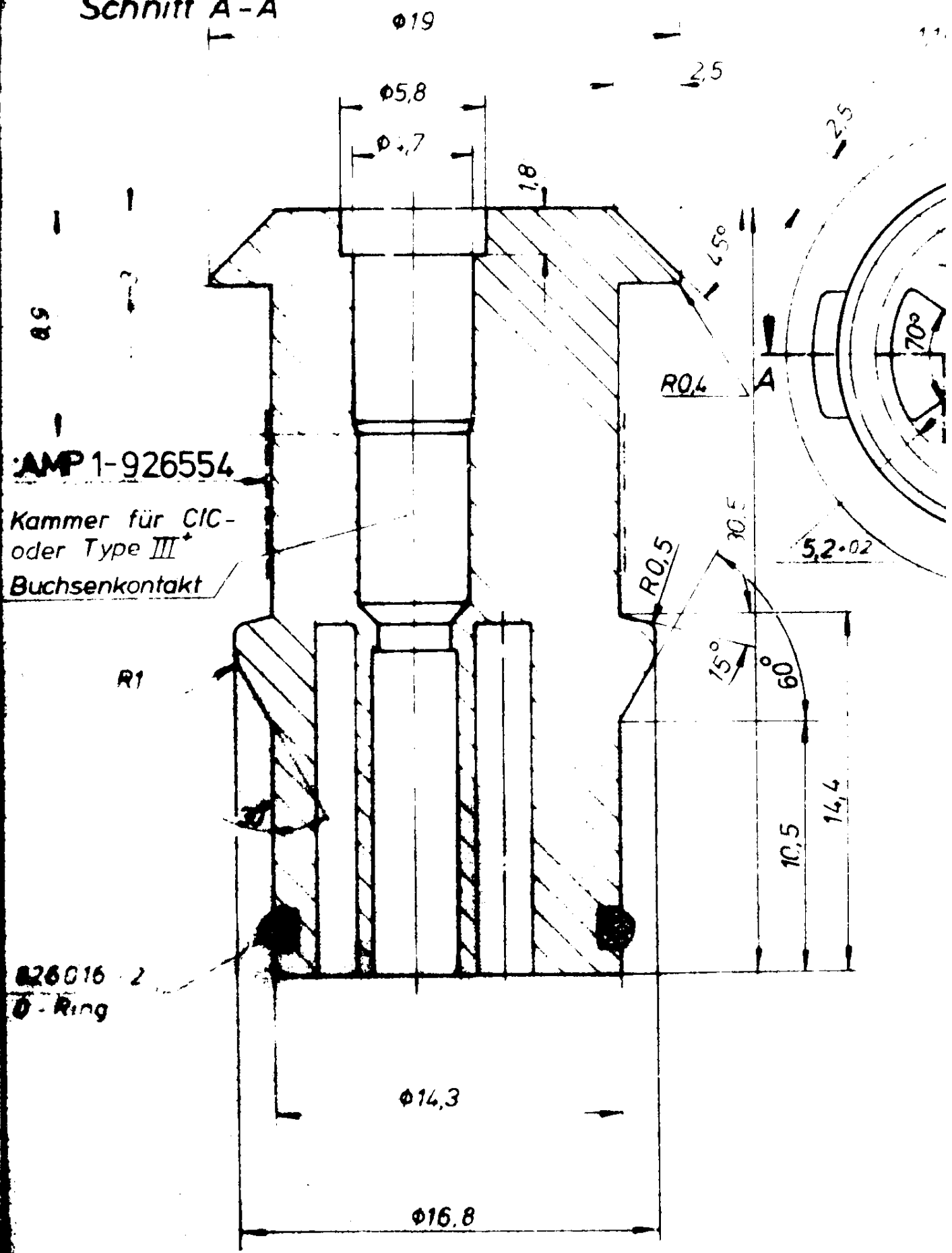
AMP 920554

Buchsengehuuse

826016-2
O-Rung



Schnitt A-A



AMP 1-926554

Kammer für CIC-
oder Type III
Buchsenkontakt

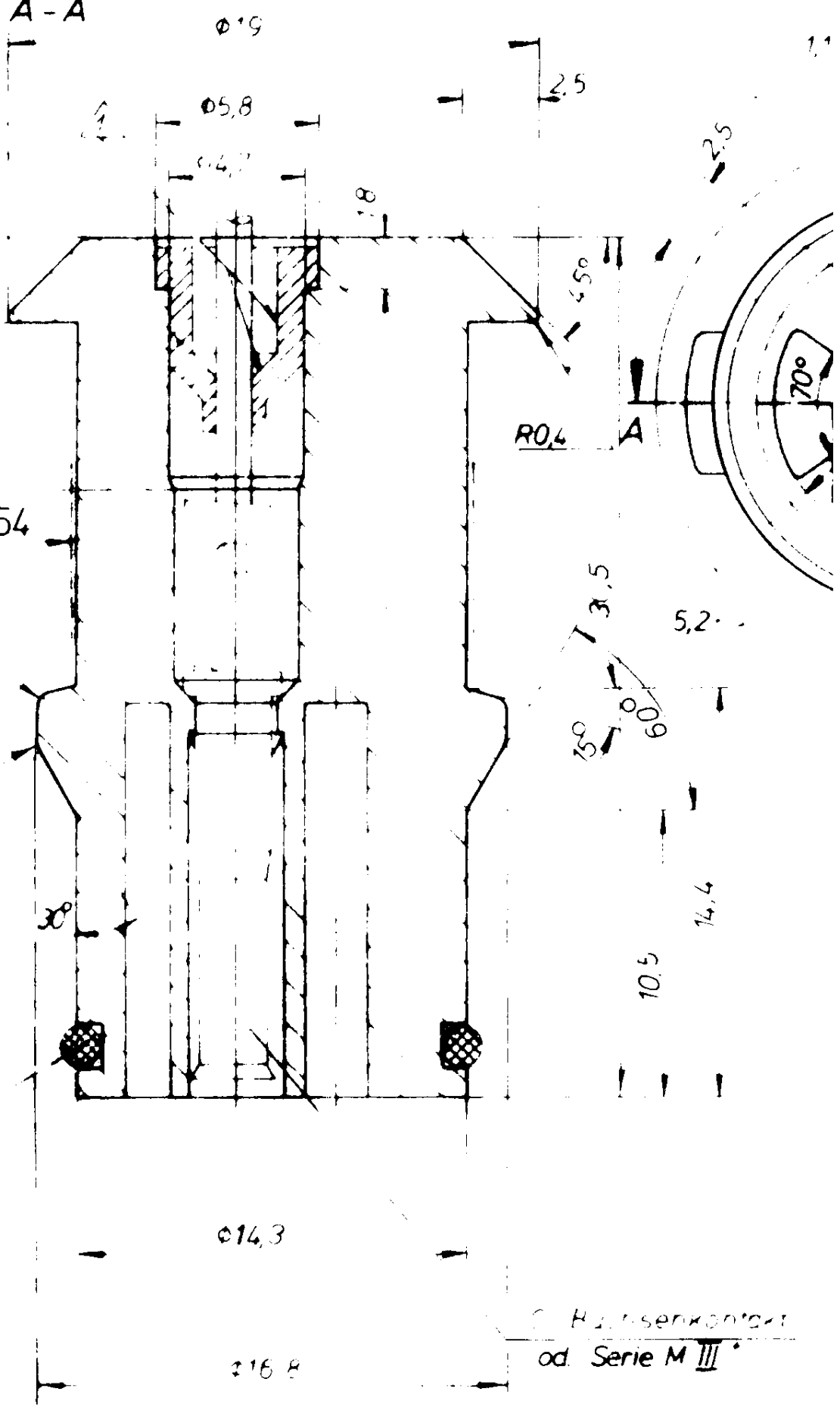
Ø-Ring

Schnitt A-A

Dichtungsteile
826 754 1

AMP 1-926554

826 754 1
O R 1



G. H. J. senkontakt
od. Serie M III

Schnitt A-A

FORD 1548 ZL 300 BA

Dichtungstulle
826 764 - 1

8,9

:AMP 1-926554

Buchsengehäuse

WAS 78-9508-2

826016-2
O Ring

$\phi 19$

2,5

4,50

$R0,4 \pm 0,1$

10,5

R7

10,5

16,6

FOR

$\phi 14,3 - 0,15$

$\phi 16,8$

CIC Buchsenkontakt
od. Serie M III

