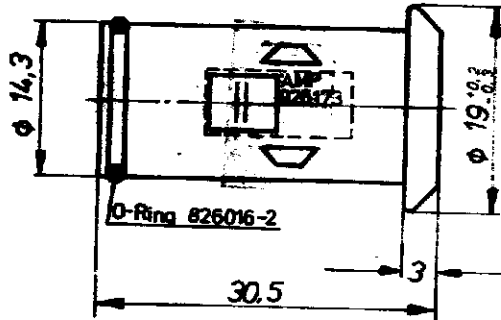
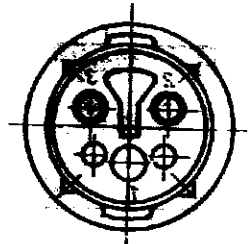
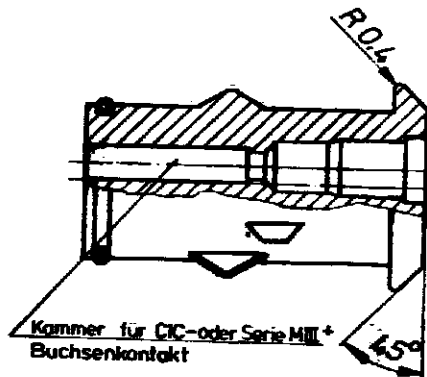


Zeichnung geschützt durch  
 © Copyright 1980  
 AMP DEUTSCHLAND GmbH  
 Alle Rechte vorbehalten

Index	Anderung	Tag	Name
A	Neue Zeichnung	3.7.80	St.
B	Toleranz geändert	7.04.81	Schnepp
C	Stabilitätsgruppen ändern	27.10.81	St.

Änderungen, die dem technischen Fortschritt dienen, behalten wir uns vor.



⚠ Teile in Lupolenbeutel luftdicht verpackt (500 / 1000 Stück)

### Achtung !

Eine einwandfreie Funktion dieser Stecker kann nur bei Verwendung von Original AMP-Teilen und genauer Einhaltung der Verarbeitungsvorschriften garantiert werden

AMP-Bestell-Nr	AMP-Nr	Anzahl	Benennung	Material	Farbe
826884 - 1	826016 - 2	1	O-Ring	Neoprene	schwarz
	926173 - 1	1	2 pol. Buchsengehäuse	PA 66 GV13	schwarz



AMP DEUTSCHLAND GmbH  
 Langen b Ftm

Benennung  
 2 pol. Econoseal Serie E  
 Buchsengehäuse assembliert

**K**

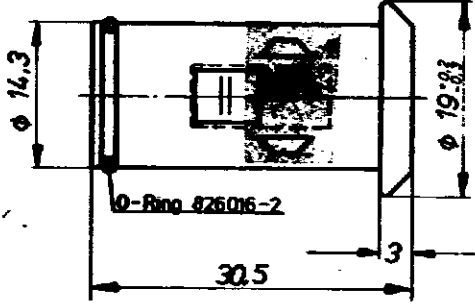
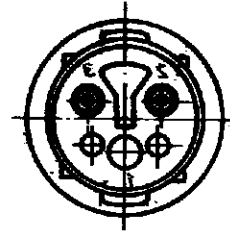
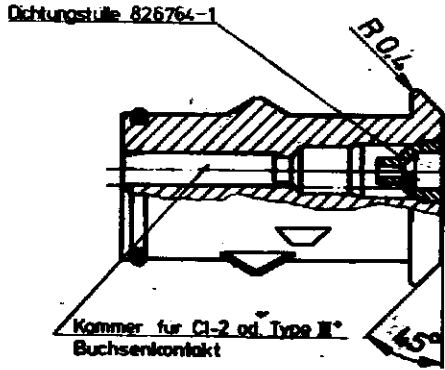
Bestell-Nr.	Werkstoff	Oberfläche Farbe	Nicht tolerierte Maße ± 0,2 mm ± 1°30'	Format <b>A</b>	Zeichnungs-Nr <b>826884</b>	Blatt-Nr <b>1 von 13</b>
11.0.80	3.7.80		2:1			

AMP 826884-1

Zeichnung geschützt durch  
 © Copyright 1980  
 AMP DEUTSCHLAND GmbH  
 Alle Rechte vorbehalten

Index	Anderung	Tag	Name
A	Neue Zeichnung	1.11.79	Stf.
B	Televanz geändert	7.06.81	Schmidp
C	Stromversorgungsanschlüsse ändern	22.11.81	Stf.
D	Abweicht Halterung aufbauen	11.12.81	Stf.

Änderungen, die dem technischen Fortschritt dienen, behalten wir uns vor.



- ⚠ Teile in Lupolenbeutel luftdicht verpackt (500 / 1000 Stück)
- ⚠ Dichtungstülle für Leiterleitung mit Isolationsdurchmesser von 23 - 3,0 mm

**Achtung !**

Eine einwandfreie Funktion dieser Stecker kann nur bei Verwendung von Original AMP-Teilen und genauer Einhaltung der Verarbeitungsvorschriften garantiert werden

AMP-Bestell-Nr.	AMP-Nr.	Anzahl	Benennung	Material	Farbe
826884-2	826 016-2	1	O-Ring	Neoprene	schwarz
	826764-1	2	Dichtungstülle	Neoprene	grau
	926173-1	1	2 pol. Buchsengehäuse	PA 66 GV13	schwarz

**AMP** AMP DEUTSCHLAND GmbH  
 Langen b Ffm

Bezeichnung  
**2 pol. Econoseal Serie E**  
**Buchsengehäuse assembliert** **K**

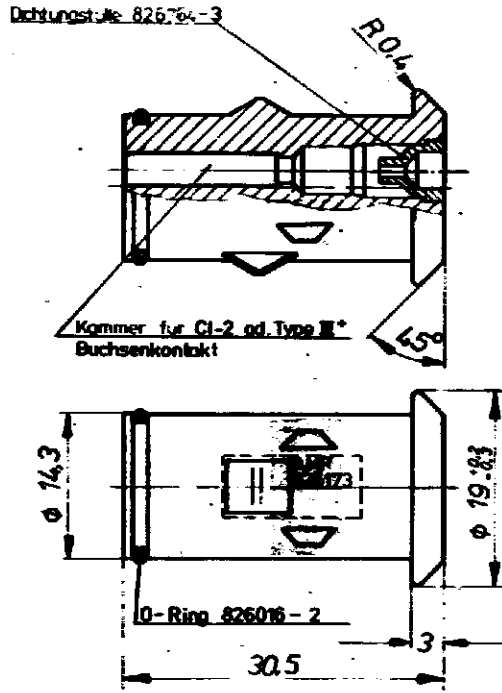
Bestell-Nr.	Werkstoff	Oberfläche	Nicht isolierte Stelle	Format	Zeichnungs-Nr.
		Farbe	± 0,2 mm ± 1*30	<b>A</b>	<b>826884</b>
Gen. <i>Stf. 12.11.81</i>	Gen. <i>Stf. 12.11.81</i>	Gen.	Maßstab <b>2:1</b>		Blatt-Nr. <b>2 von 3</b>

AMP - E - 888 - 2/76

Zeichnung geschützt durch  
 © Copyright 1980  
 AMP DEUTSCHLAND GmbH  
 Alle Rechte vorbehalten

Index	Anderung	Tag	Name
A	Neue Zeichnung	3.7.80	M.
B	Isolation schwarz	2.04.81	Schmidt
C	Zubehörschrauben ändern	28.01.81	Klein

Änderungen, die dem technischen Fortschritt dienen, behalten wir uns vor.



- ⚠ Teile in Lupolenbestell luftdicht verpackt (500 / 1000 Stück)
- ⚠ Dichtungsstüle für Litzenleitung mit Isolationsdurchmesser von 1,3 - 2,3 mm

**Achtung !**

Eine einwandfreie Funktion dieser Stecker kann nur bei Verwendung von Original AMP-Teilen und genauer Einhaltung der Verarbeitungsvorschriften garantiert werden

AMP-Bestell-Nr.	AMP-Nr.	Anzahl	Benennung	Material	Farbe
826884-3	826016-2	1	O-Ring	Nitoprene	schwarz
	826764-3	2	Dichtungsstüle	Nitoprene	schwarz
	926173-1	1	2 pol. Buchsengehäuse	PA 66 3V13	schwarz

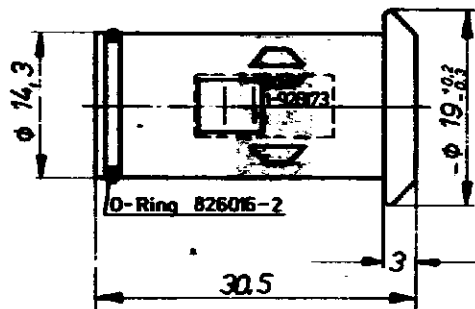
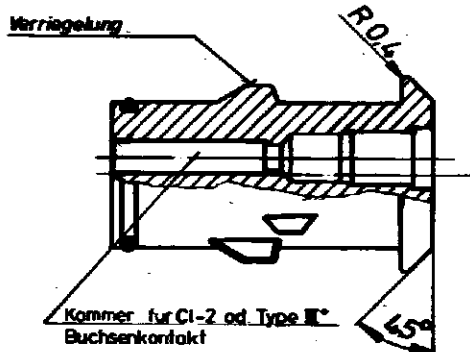
<b>AMP</b> AMP DEUTSCHLAND GmbH	
Benennung	
<b>2 pol. Econoseal Serie E</b>	
<b>Buchsengehäuse assembliert</b>	
Bestell-Nr.	Oberfläche
312	Farbe
312	A
312	826884
312	312

AMP E 563 1 77

Zeichnung geschützt durch  
 © Copyright 1980  
 AMP DEUTSCHLAND GmbH  
 Alle Rechte vorbehalten

Index	Anderung	Tag	Name
A	Neue Zeichnung	3.7.80	ML
B	Toleranz geändert	2.06.81	Schmidp
C	Stabilitätsprüfungen durch	28.10.81	Klein

Änderungen, die dem technischen Fortschritt dienen, behalten wir uns vor.

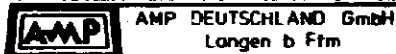


⚠ Teile in Lupolenbeutel luftdicht verpackt (500 / 1000 Stück)

### Achtung !

Eine einwandfreie Funktion dieses Stecker kann nur bei Verwendung von Original AMP-Teilen und genauer Einhaltung der Verarbeitungsvorschriften garantiert werden

AMP-Bestell-Nr	AMP-Nr	Anzahl	Benennung	Material	Farbe
1-826884 - 1	826016 - 2	1	O-Ring	Neoprene	schwarz
	1-926173-1	1	2 pol. Buchsengehäuse	PA 66 GV13	schwarz



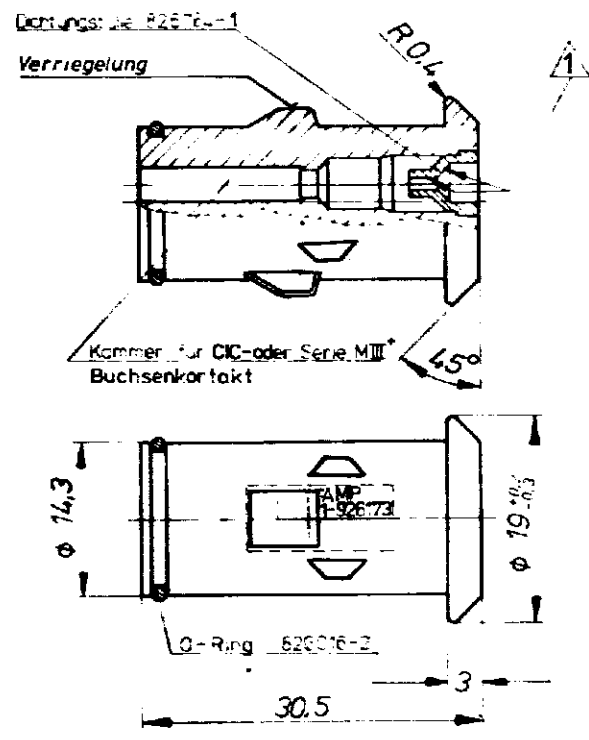
Benennung  
**2 pol. Econoseal Serie E**  
**Buchsengehäuse assembliert**

**K**

Bestell-Nr.	Werkstoff	Oberfläche Farbe	Nicht tolerierte Maße : 0,2 mm : 1*30	Format <b>A</b>	Zeichnungs-Nr. <b>826884</b>
Qsz. <i>11.6.81</i>	Gepr. <i>3.7.80 Adami</i>	Gepr.	Maßstab <b>2:1</b>		Blatt-Nr. <i>4 von 13</i>

Zeichnung gezeichnet durch A. Müller	1	1	1	1	1
AV Alle Rechte vorbehalten	1	1	1	1	1
	1	1	1	1	1
	1	1	1	1	1
	1	1	1	1	1

Änderungen nur dem technischen Fortschritt dienen, behalten wir uns vor.



- 1 mit Gleitmittel Hellereine behandelt (Fa Hellermann) 826750-1
- 2 Teile in Labortemperaturlicht verpackt 500 Stück
- 3 Dichtungsteile für Litzenleitung mit Isolationsdurchmesser von 2,3 - 3,0mm

**Achtung!**  
Eine einwandfreie Funktion dieser Steckers kann nur bei Verwendung von Original AMP-Teilen und genauer Einhaltung der Verarbeitungsvorschriften garantiert werden.

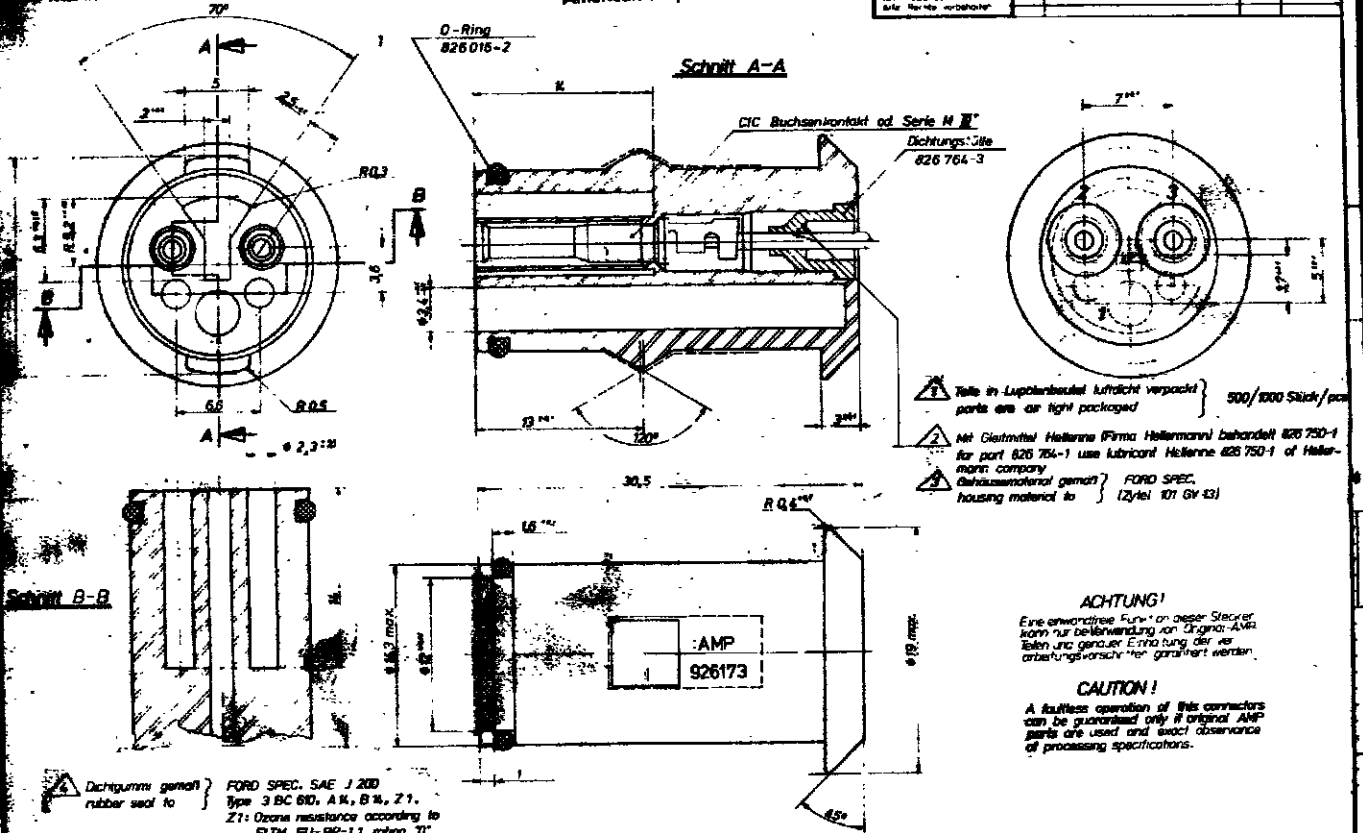
1-826884-2	826016-2	1	O-Ring	Nennfarbe	schwarz
	826764-1	2	Dichtungsteile	Nennfarbe	schwarz
	826173-1	1	2 pol. Buchsengehäuse	Nennfarbe	schwarz
AMP-Bestell-Nr	AMP-Nr	Anzahl	Benennung	Material	Farbe

			<b>AMP</b> <small>Automotive Products Division</small>		
			Bezeichnung		
			2 pol. Econoseal Serie E		
			Buchsengehäuse assembliert		
			<b>K</b>		
Bestell-Nr	Werkstoff	Oberfläche	Nennfarbe		
		Farbe	Material		
Bez. <i>Hein</i>	12.6.84	3.2.84	<b>A 826884</b>		
			Menge 2		
			Blatt 5 von 13		

16488 7A

American Projection

Zeichnung produziert durch 20. Dezember 1958 Vf. DEUTSCHLAND GmbH Auftr. Nr. 104-1040107	Index N	Änderung H. K. K. K.	Tafel 1	Blatt 1
---------------------------------------------------------------------------------------------------	------------	-------------------------	------------	------------



- 1 Teile in Lupolinteil lufttrocken verpackt } 500/1000 Stück/par  
parts are air tight packaged
- 2 Mit Gleitmittel Hellereze (Firma Hellermann) behandelt 826 750-1  
for part 826 754-1 use lubricant Hellereze 826 750-1 of Heller-  
mann company
- 3 Gehäusematerial gemäß } FORD SPEC.  
housing material to } (Z1)el 101 GY 43

ACHTUNG!

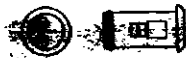
Eine einwandfreie Funktion dieser Stecker kann nur bei Verwendung von Original-AMP Teilen und genauer Einhaltung der verarbeitungsanweisungen garantiert werden.

CAUTION!

A faultless operation of this connectors can be guaranteed only if original AMP parts are used and exact observance of processing specifications.

- 4 Dichtungsmittel gemäß } FORD SPEC. SAE J 200  
rubber seal to } Type 3 BC 610, A K, B N, Z 1.  
Z1: Ozonresistenz according to  
FLT4 EU-BP-1.1 rating "0"
- 5 Passend zu }  
fitting with } 2 x SL 101.41 od. 101.48
- 6 Dichtung für Litzenleitung mit Isolationsdurchmesser 1,4 - 2,3 mm  
seal for stranded wire with insulation diameter 1,4 - 2,3 mm

Maßstab 1:1  
scale



FOR FORD ONLY!

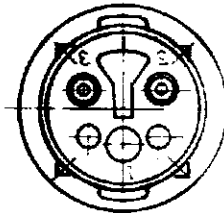
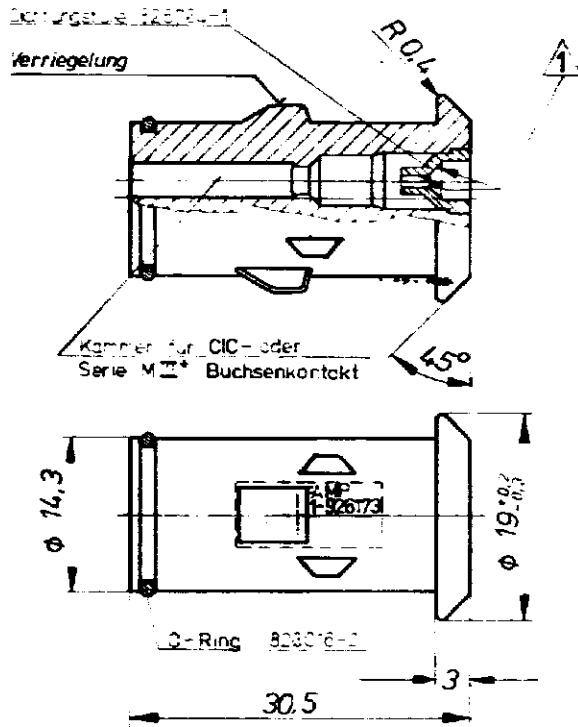
Bestell-Nr.	AMP Nr.	Anzahl	Bezeichnung	Material	Farbe
16488-3	826 764-3	1	Dichtungsstift	Neopren	Schwarz
	826 016-2	1	O-Ring	Neopren	Schwarz
	926 173-1	1	mit Buchsenkontakt	PA 6.6 G L 13	Schwarz

Bestell-Nr.		Werkstoff		Drehtische		Zustellung		C		826884	
16488-3		Kunststoff		1:1		10/58				5 von 9	

Zeichnung genehmigt durch  
 © Copyright 1982  
 AMP DEUTSCHLAND GmbH  
 Alle Rechte vorbehalten

Nr.	Änderung	Datum	Ursache
1	Best. + Zeich.	19.10.82	
2	Änderung geändert	19.10.82	
3	Änderung geändert	19.10.82	

**Änderungen** der dem technischen Fortschritt dienen, behalten wir uns vor.

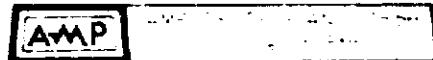


- ▲ mit Gleitmittel Hellerine behandelt (Fa. Heilermann) 826750-1
- ▲ Teile in Lupoendelste Luftdicht verpackt (500 - 1000 Stück)
- ▲ Dichtungsstelle für Litzenleitung mit Isolationsdurchmesser vor 2,3 - 3,0 mm

### Achtung !

Eine einwandfreie Funktion dieser Steckers kann nur bei Verwendung von Original AMP-Teilen und genauer Einhaltung der Verarbeitungsvorschriften garantiert werden

AMP-Bestell-Nr	AMP-Nr	Anzahl	Benennung	Material	Farbe
1-826884-4	826016-2	1	O-Ring	Nickelleg.	schwarz
	826750-1	2	Dichtungsstelle	Nickelleg.	schwarz
	1-926173-2	1	2 pol. Buchsengehäuse	PA 6.6	rot



2 pol. Econoseal Serie E  
 Buchsengehäuse assembliert **K**

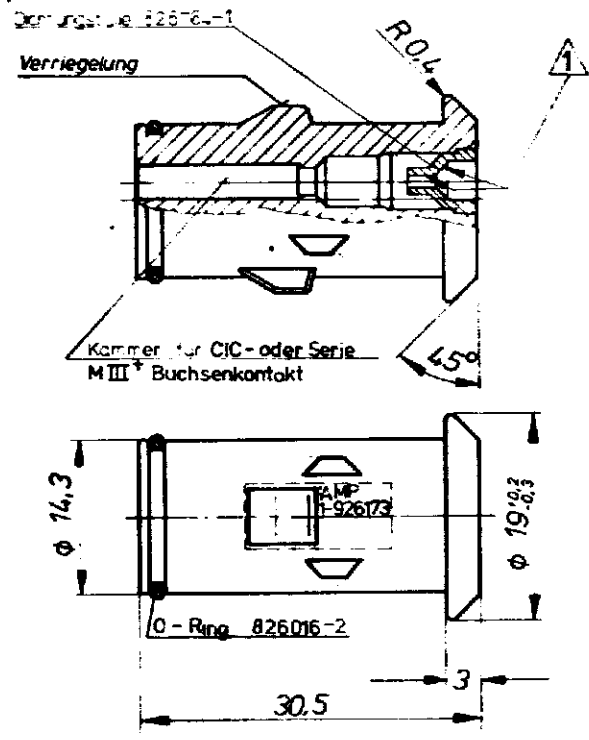
Bestell-Nr.	Arbeitsstoff	Oberfläche	Farbe	Material	Farbe
Gez. 27 19.10.82	Dec. 3.27 Klempf.	Geo.		A	826884

19.10.82

Zeichnung geschützt durch  
 © Copyright 1980  
 AMP - DEUTSCHLAND GmbH  
 Alle Rechte vorbehalten

Index	Änderung	Datum	Name
A	Neue Zeichnung	3.7.80	Ad
B	Toleranz geändert	2.04.81	Schump
C	Stromversorgungsquelle	28.06.81	Stam

Änderungen, die dem technischen Fortschritt dienen, behalten wir uns vor.



- ▲ mit Gleitmittel Hellerine behandelt (Fa. Hellermann) 826750-1
- ▲ Teile in Lupolenbeute luftdicht verpackt (500 / 1000 Stück)
- ▲ Dichtungsstülle für Litzenleitung mit Isolationsdurchmesser vor 23 - 30 mm

**Achtung !**

Eine einwandfreie Funktion dieser Stecker kann nur bei Verwendung von Original AMP-Teilen und genauer Einhaltung der Verarbeitungsvorschriften garantiert werden

AMP-Bestell-Nr	AMP-Nr	Anzahl	Benennung	Material	Farbe
1-826884-5	826016-2	1	O-Ring	Neoprene	Schwarz
	82676-1	2	Dichtungsstülle	Neoprene	Schwarz
	1-926173-3	1	2 pol. Buchsengehäuse	PA 66 30%	gelb

			<b>AMP</b> AMP TELECOMMUNICATIONS CORPORATION	
			Benennung	
			2 pol. Econoseal Serie E	
			Buchsengehäuse assembliert	
			<b>K</b>	
Bestell-Nr.	Werkstoff	Oberfläche Farbe	Nicht die erste Maßzahl in der Zeichnung	
826884	PA 66 30%	gelb	A 826884	
Gez. <i>Chen</i> 11.6.80	Gepr. <i>Stam</i>	Gepr.	Maßstab 2:1	15.01.81 ver. 15

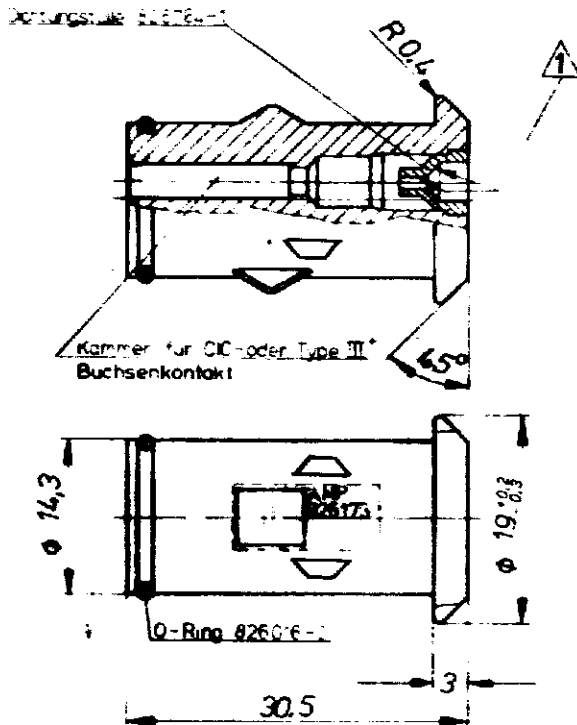
AMP E 563 376



Zeichnung geschützt durch  
 © Copyright 1980  
 AMP DEUTSCHLAND GmbH  
 Alle Rechte vorbehalten

index	Aenderung	Tag	Name
A	Neue Zeichnung	11.9.80	Stl.
B	Toleranz geändert	9.04.81	Schmidp
	<i>Handwritten note</i>		

Änderungen die dem technischen Fortschritt dienen, behalten wir uns vor.

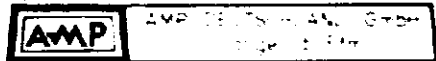


- ▲ mit Gleitmittel Hellereine behandelt (Fa Hellermann) 826750-1
- ▲ Teile in Lappenbeiste luftdicht verpackt 1500/1000 Stück
- ▲ Dichtungstülle für Litzenleitung mit Isolationdurchmesser vor 23 - 3,0 mm

### Achtung !

Eine einwandfreie Funktion dieser Stecker kann nur bei Verwendung von Original AMP-Teilen und genauer Einhaltung der Verarbeitungsvorschriften garantiert werden

AMP-Bestell-Nr	AMP-Nr	Anzahl	Benennung	Material	Farbe
826884-4	82676-2	1	O-Ring	Neoprene	schwarz
	82676-1	2	Dichtungstülle	Neoprene	schwarz
	926173-2	1	2 pol Buchsengehäuse	PA 66 PV 13	rot

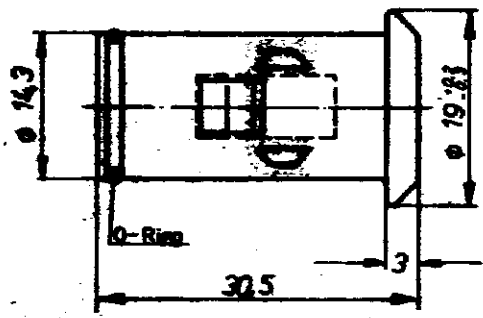
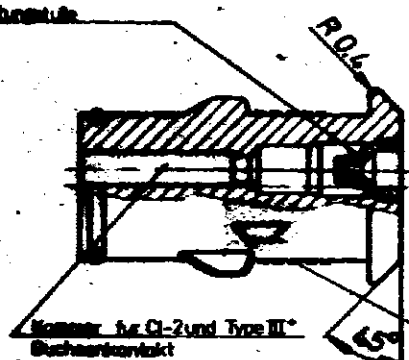


Benennung  
**2 pol. Econoseal Serie E**  
**Buchsengehäuse assembliert** **K**

Bestell-Nr.	Werkstoff	Oberfläche Farbe	Nichtlineare Werte Formel	Zeichnungs-Nr
			<b>A</b>	<b>826884</b>
Gez: <i>Handwritten</i>	Gez: <i>Handwritten</i>	Gez:	Maßstab: <b>2:1</b>	Datum: <b>9.01.80</b>

Bestell-Nr. 1-826884	Bestell-Nr. 1-826884	Bestell-Nr. 1-826884	Bestell-Nr. 1-826884
1-826884-7	826884-2	826884-3	1-826884-3
	1	2	1
	0-Ring	Dichtungst. für	2 pol. Buchsengehäuse
	Neoprene	Neoprene	PA 66 Gv13
	schwarz	schwarz	gelb

Bitte beachten, dass diese Zeichnung für die Fertigung der Bauteile zu verwenden ist.



- ⚠ Teile in Lupolenbeutel luftdicht verpackt (500 / 1000 Stück)
- ⚠ Dichtungst. für Litzenleitung mit Isolationsdurchmesser von 1,3 - 23 mm

**Achtung !**  
Eine einwandfreie Funktion dieser Stecker kann nur bei Verwendung von Original AMP-Teilen und genauer Einhaltung der Verarbeitungsanweisungen garantiert werden

AMP-Bestell-Nr.	AMP-Nr.	Anzahl	Benennung	Material	Farbe
1-826884-7	826884-2	1	0-Ring	Neoprene	schwarz
	826884-3	2	Dichtungst. für	Neoprene	schwarz
	1-926173-3	1	2 pol. Buchsengehäuse	PA 66 Gv13	gelb
AMP DEUTSCHELAND GmbH Ringen b. Ffm.					
<b>2 pol. Econosed Serie E</b> <b>Buchsengehäuse assembliert</b>					
Bestell-Nr.	Bestell-Nr.	Überfläche	Material	Farbe	Verpackung
		Farbe	2.1	A	826884
13.10.81 <i>U.H.</i>					