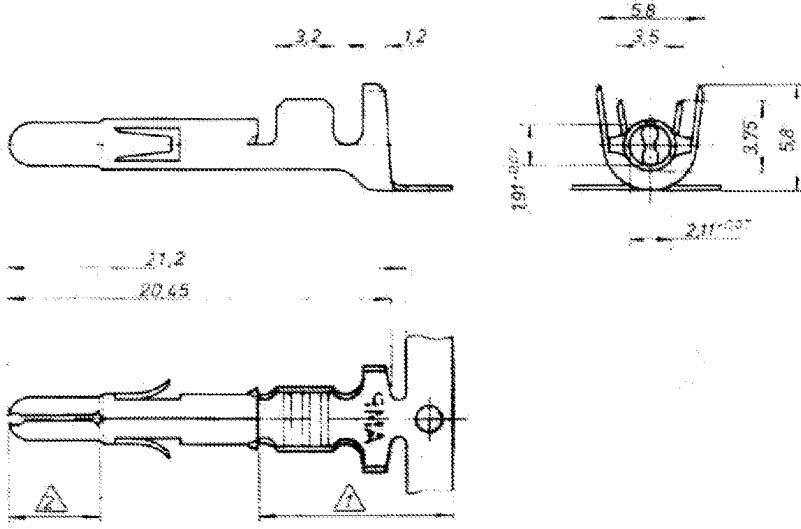


Index	Änderung	Tage	Name
K3	REVISED PER ECO-11-005139	28MAR11	HMR



- ⚠ 2-5µm Sn über Ni in der Crimpzone
- ⚠ 0.8µm Gold über Nickel in der Kontaktzone
- 3. Für IsolationsØ33-51 mm geeignet
- ⚠ OBSOLETE PARTS: OBSOLETE CIS STREAMLINING PER D.RENAUD/D.SINISI

4 OBSOLETE	926 902-1	926 899-7	CuZn 30 F53	⚠⚠
	926 902-8	926 899-6	CuSn 4 F56	⚠⚠
	926 902-5	926 899-5	CuCrZr F50	ververzinkt
	926 902-4	926 899-4	CuCrZr F50	blank
	926 902-3	926 899-3	CuSn 4 F56	ververzinkt
926 902-1	926 899-1	CuZn 30 F53	ververzinkt	

**TE** TE Connectivity

Bestimmung  
**Universal M-N-L Stift**  
**DGB 1,5-2,5mm<sup>2</sup>**

LOOSE PIECE	Bestell-Nr.	Werkstoff	Oberfläche	Farbe	Wahl Alternative Größe	Aggregat	Zeichnungs-Nr.	REV
	2.2.11 1 P.12	5.2.11 926			0.2 mm	B	926 899	K3
					5.1			