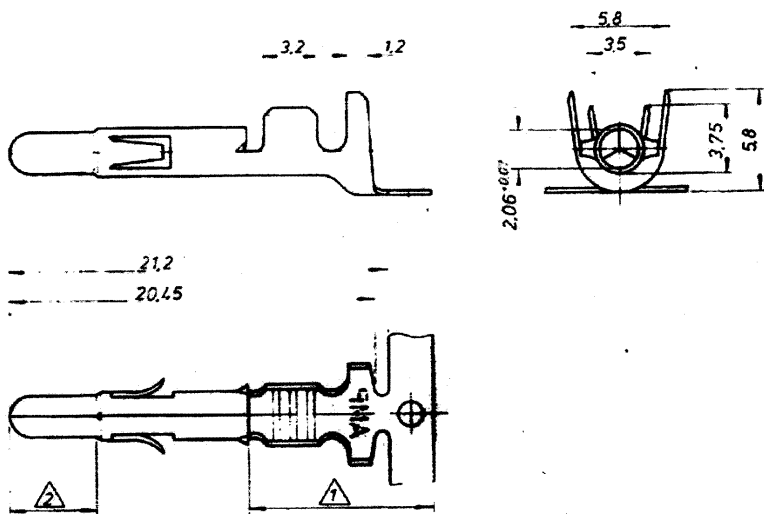


Index	Anderung	Tag	Name
A	Isolationsdurchmesser original	24.2.77	J. Reiss
B	Tabette und Höhe geändert	24.3.77	J. Reiss
C	-5 um -5 in Tabette geändert	24.4.77	J. Reiss
F1	REVISION CONFORMITY	11.8.08	R. Weisk
G	OBSOLETED 926868-5	15.1.09	J. S.



- ⚠ 2-6µm Sn über Ni in der Crimpzone
 - ⚠ 0.8µm Gold über Nickel in der Kontaktzone
3. Für Isolationsø3.3-5.1 mm geeignet

OBSOL.

926 900-7	926 868-7	CuZn30F53	⚠⚠
926 900-6	926 868-6	CuSn4 F56	⚠⚠
926 900-5	926 868-5	CuCrZr F50	vorverzinkt
926 900-4	926 868-4	CuCrZr F50	blank
926 900-3	926 868-3	CuSn4 F56	vorverzinkt
926 900-1	926 868-1	CuZn30F53	vorverzinkt
LOOSE PIECE	Bestell-Nr.	Werkstoff	Oberflächige Farbe
Gez. 2.2.77	J. Reiss	Gez. 3.2.77	J. Reiss

Tyco Electronics AMP Espana, S.A.
Barcelona, Spain.

Universal M-N-L Stift
DGB 1,5-2,5mm²

Material: 5:1

Formel: B

Bestell-Nr.: 926 868

Größe: G