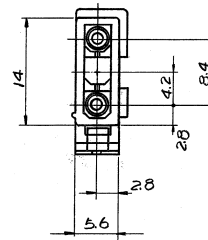
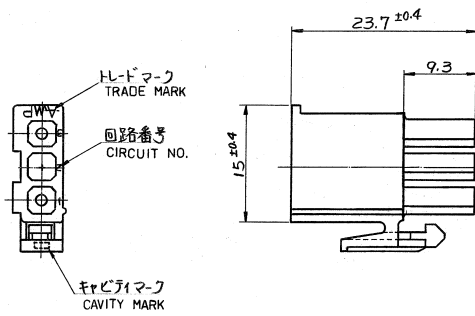


4
三角法 (THIRD ANGLE PROJECTION)

3

2

1



注:

1. 使用端子型番は、170359, 170360, 170361, 170362
2. 嵌合相手ハウジング型番は、172329.
3. 取扱説明書 : IS-105J
4. 適用製品仕様書 : 108-5151

NOTES:

- 1, APPLIED CONTACT P/N : 170359,170360,170361,170362
- 2, MATING CONN : CAP HOUSING P/N 172329
- 3, INSTRUCTION SHEET : IS - 105J
- 4, PRODUCT SPEC : 108 - 5151

△ OBSOLETE PARTS' OBSOLETE CIS STREAMLINING PER D.RENAUD/D.SINSI

△ OBSOLETE	黄 (YELLOW)	1 - 172337	-4
	黒 (BLACK)	1 -	-9
	青 (BLUE)	1 -	-6
△ OBSOLETE	緑 (GREEN)	1 -	-5
	赤 (RED)	1 -	-2
	自然色 (NATURAL)	172337	-1
	色 (COLOR)	型番 (P/N)	

材料 (MATERIAL) 6/6 ナイロン (UL94V-2) (NYLON 6/6 UL94V-2)		一般公差 TOLERANCE EXCEPT ±0.3 AS NOTED ±1.0	TE Connectivity
仕上げ (FINISH) 色; 表参照 HOUSING : SEE TABLE COLOR		DR. <i>X. Guas</i> CHK. <i>X. Guas</i> DE. <i>X. Guas</i> 4/21/81	名称 (NAME) MINI-UNIVERSAL MATE-N-LOK CONN PLUG HOUSING 3Pos. (UL94V-2) 3極 ミニユニバーサル マテ-N-ロック プラグ ハウジング (UL94V-2) 番号 (NO.) C-172337
寸法 (SCALE) 2 : 1		寸法 (SCALE) 2 : 1	REV. A4 SHEET 1/1

(CUSTOMER DRAWING) 参考図面

A4	REVISED PER ECO-11-005030	RK	HMR	200411
LTR.	変更 (REVISION RECORD)	DR.	CHK.	DATE

単位: ㎜ DIMENSIONS IN ㎜. DO NOT SCALE PRINT

PRINT DIST