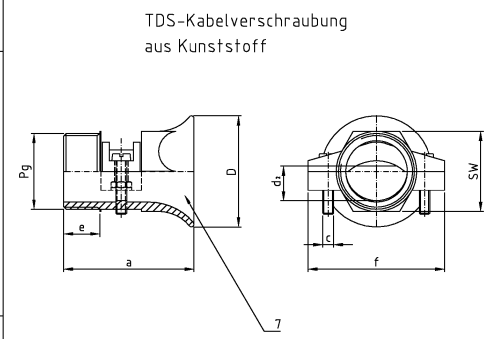


TDS-Kabelverschraubung aus Metall



TDS-Kabelverschraubung aus Kunststoff

ITEM NO.	DESCRIPTION	MATERIAL	SURFACE/OBERFLÄCHE	COLOR/FARBE	ITEM NO.	PG	a	c	D	db	e	f	SW	
64-75	TDS-36.D	Aluminium	unlackiert	schwarz/black	7	36	62	M5	75,5	20	38	13	72	50
75-76	TDS-29.P	Kunststoff	grau/grey	grau/grey	7	29	56	M5	60	17	31	13	64	41
76-77	TDS-21.P	Kunststoff	grau/grey	grau/grey	7	21	48,7	M4	41,5	11	20	13,5	40	30
77-78	TDS-16.P	Kunststoff	grau/grey	grau/grey	7	16	42	M3	34	8	15,5	11,5	30	24
78-79	TDS-13.P	Kunststoff	grau/grey	grau/grey	7	13	38	M3	32	7,5	13,5	10,5	30	22
79-80	TDS-11.P	Kunststoff	grau/grey	grau/grey	7	11	34,7	M3	28	5,5	10,5	10	26	19
80-81	Zylinderschraube M6x35	V2A	-	-	6	-	-	-	-	-	-	-	-	-
81-82	Zylinderschraube M5x30	V2A	-	-	6	-	-	-	-	-	-	-	-	-
82-83	Zylinderschraube M4x20	V2A	-	-	6	-	-	-	-	-	-	-	-	-
83-84	Zylinderschraube M3x16	V2A	-	-	6	-	-	-	-	-	-	-	-	-
84-85	Klemmschelle PG42	Aluminium	Aluminiumoxid	schwarz/black	5	42	-	-	-	-	-	-	-	-
85-86	Klemmschelle PG36	Aluminium	Aluminiumoxid	schwarz/black	5	36	-	-	-	-	-	-	-	-
86-87	Klemmschelle PG29	Aluminium	Aluminiumoxid	schwarz/black	5	29	-	-	-	-	-	-	-	-
87-88	Klemmschelle PG21	Aluminium	Aluminiumoxid	schwarz/black	5	21	-	-	-	-	-	-	-	-
88-89	Klemmschelle PG16	Aluminium	Aluminiumoxid	schwarz/black	5	16	-	-	-	-	-	-	-	-
89-90	Klemmschelle PG13	Aluminium	Aluminiumoxid	schwarz/black	5	13	-	-	-	-	-	-	-	-
90-91	Klemmschelle PG11	Aluminium	Aluminiumoxid	schwarz/black	5	11	-	-	-	-	-	-	-	-
91-92	Trompeten-Verschraubung TDS.42	Aluminium	Aluminiumoxid	schwarz/black	4	42	55,5	M6	65	30	43	16	64	55
92-93	Trompeten-Verschraubung TDS.36	Aluminium	Aluminiumoxid	schwarz/black	4	36	50	M6	62	25	38	13	61,5	50
93-94	Trompeten-Verschraubung TDS.29	Aluminium	Aluminiumoxid	schwarz/black	4	29	40	M5	52	19	29,5	9	50	46
94-95	Trompeten-Verschraubung TDS.21	Aluminium	Aluminiumoxid	schwarz/black	4	21	35	M4	37	13,5	21,5	9	35	32
95-96	Trompeten-Verschraubung TDS.16	Aluminium	Aluminiumoxid	schwarz/black	4	16	32	M4	32	10	17	9	30	27
96-97	Trompeten-Verschraubung TDS.13	Aluminium	Aluminiumoxid	schwarz/black	4	13	32	M3	30	8,5	15	8,5	28	24
97-98	Trompeten-Verschraubung TDS.11	Aluminium	Aluminiumoxid	schwarz/black	4	11	30	M3	27	8,5	12	8	25	22
98-99	Zylinderschraube M6x35	Stahl/Steel	verzinkt/zinc	blau/blue	3	-	-	-	-	-	-	-	-	-
99-100	Zylinderschraube M5x30	Stahl/Steel	verzinkt/zinc	blau/blue	3	-	-	-	-	-	-	-	-	-
100-101	Zylinderschraube M4x20	Stahl/Steel	verzinkt/zinc	blau/blue	3	-	-	-	-	-	-	-	-	-
101-102	Zylinderschraube M3x16	Stahl/Steel	verzinkt/zinc	blau/blue	3	-	-	-	-	-	-	-	-	-
102-103	Klemmschelle PG42	Aluminium	unlackiert	schwarz/black	2	42	-	-	-	-	-	-	-	-
103-104	Klemmschelle PG36	Aluminium	unlackiert	schwarz/black	2	36	-	-	-	-	-	-	-	-
104-105	Klemmschelle PG29	Aluminium	unlackiert	schwarz/black	2	29	-	-	-	-	-	-	-	-
105-106	Klemmschelle PG21	Aluminium	unlackiert	schwarz/black	2	21	-	-	-	-	-	-	-	-
106-107	Klemmschelle PG16	Aluminium	unlackiert	schwarz/black	2	16	-	-	-	-	-	-	-	-
107-108	Klemmschelle PG13	Aluminium	unlackiert	schwarz/black	2	13	-	-	-	-	-	-	-	-
108-109	Klemmschelle PG11	Aluminium	unlackiert	schwarz/black	2	11	-	-	-	-	-	-	-	-
109-110	Trompeten-Verschraubung TDS.42	Aluminium	unlackiert	schwarz/black	1	42	55,5	M6	65	30	43	16	64	55
110-111	Trompeten-Verschraubung TDS.36	Aluminium	unlackiert	schwarz/black	1	36	50	M6	62	25	38	13	61,5	50
111-112	Trompeten-Verschraubung TDS.29	Aluminium	unlackiert	schwarz/black	1	29	40	M5	52	19	29,5	9	50	46
112-113	Trompeten-Verschraubung TDS.21	Aluminium	unlackiert	schwarz/black	1	21	35	M4	37	13,5	21,5	9	35	32
113-114	Trompeten-Verschraubung TDS.16	Aluminium	unlackiert	schwarz/black	1	16	32	M4	32	10	17	9	30	27
114-115	Trompeten-Verschraubung TDS.13	Aluminium	unlackiert	schwarz/black	1	13	32	M3	30	8,5	15	8,5	28	24
115-116	Trompeten-Verschraubung TDS.11	Aluminium	unlackiert	schwarz/black	1	11	30	M3	27	8,5	12	8	25	22

Notes:
 △ Material: Housing: aluminium diecasting alloy
 Plastic
 △ Surface: Varnish- black
 - aluminiumoxid-
 Varnish black
 - grey

Bemerkungen:
 △ Material: Gehäuse: Alu-Druckguß-Legierung
 Kunststoff
 △ Oberfläche: Lackierung - schwarz
 - Aluminiumoxid-
 Lackierung schwarz
 - grau