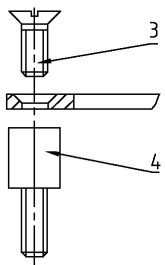
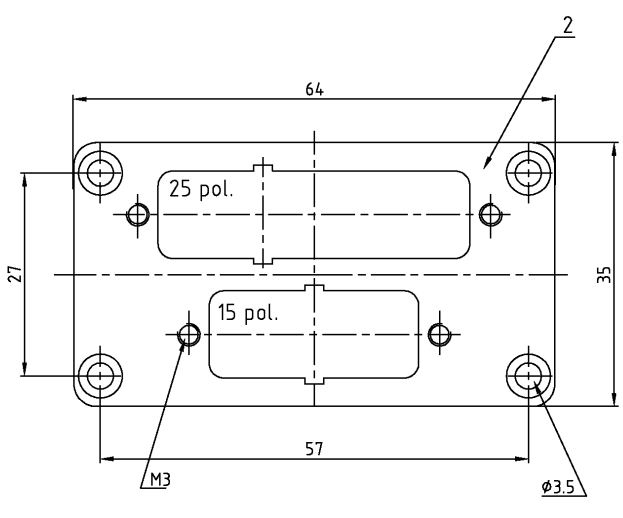
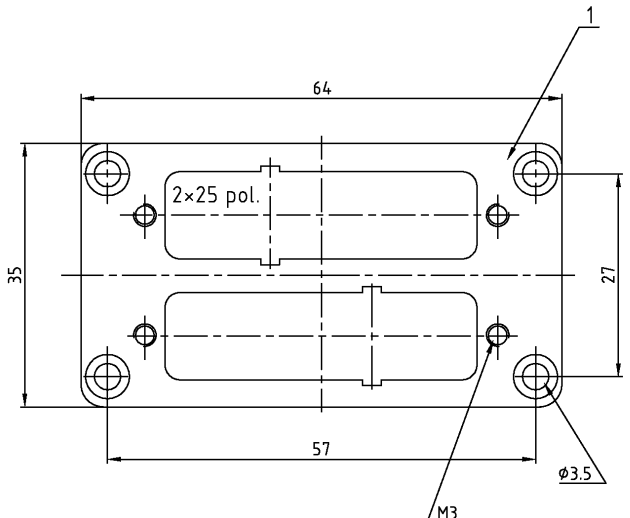


THIS DRAWING IS UNPUBLISHED.
 VERTRAULICHE UNVERÖFFENTLICHTE ZEICHNUNG
 © COPYRIGHT 1997
 BY AMP INCORPORATED. ALL RIGHTS RESERVED.
 FREI FÜR VERÖFFENTLICHUNG
 ALLE RECHTE VORBEHALTEN

DATED WITH
 PASSEND ZUM
 BG 4

LOC AI
 DIST -
 PROJEKT NR.
 B 907922

REVOLUTIONS ÄNDERUNGEN		DATE	DWN	APVD
DESCRIPTION BESCHREIBUNG				
P	LTR			
A1	neu gezeichnet	Eg00-0035-99	17.07.99	SR Br



2 mm dick
 für Steckverb. DIN 41652

4	4	Abstandsbolzen	St	verzinkt	-	4	-	-
4	4	Senkschrauben	St	verzinkt	-	3	-	-
1	-	Befestigungsplatte 1x15+25	St	verzinkt	-	2	-	-
-	1	Befestigungsplatte 2x25	St	verzinkt	-	1	-	-
0-2	0-1	DESCRIPTION / BENENNUNG	MATERIAL	SURFACE/OBERFLÄCHE	COLOR/FARBE	ITEM NO. Pos.	A	REMARKS / BEMERKUNGEN

ORDERING TEXT/BESTELLTEXT AM.1x15+25.BG.4-U AM.2x25.BG.4-U	DIMENSIONS: DIMENSIONEN: mm		TOLERANCES UNLESS OTHERWISE SPECIFIED: ALL DIMENSIONS N. ISO 9015 N. ISO 2768 - MH - E N. DIN 16711 - 14.0 0 P L C 1 P L C 2 P L C 3 P L C 3 P L C		DWG Schneider 16.04.99 ZSK Braun 17.07.99		AMP HTS Elektrotechnik 53819 Neunkirchen, Germany		
	MATERIAL FINISH/OBERFLÄCHE/FARBE		APVD - PRODUCT SPEC PRODUKTSPEZ. - APPLICATION SPEC VERARBEITUNGSSPEZ. - WEIGHT GEWICHT - CUSTOMER DRAWING		NAME Board for Amplimite AG,SG,KDO Bef.Platte für Amplimite AG,SG,KDO		SIZE A3 CAGE CODE 00779 DRAWING NO ZEICHNUNGS-NR. 1107200		
						RESTRICTED TO NUR FUER		-	
						/KUNDENZEICHNUNG		MASSTAB - BLATT 1 OF 1 REV A1	

AMP 1470-19 REV 27JUN96 This is a TRANSLATED file from CompuFarvision, Inc., Medusa Revision 12.2.5T