

NUMBER C-178481

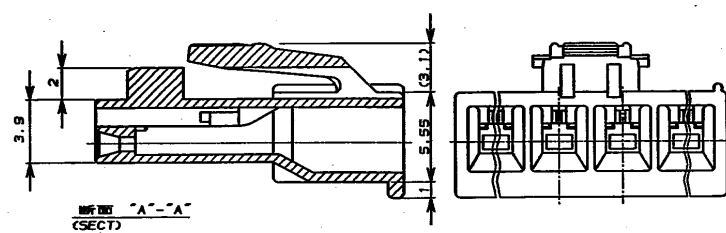
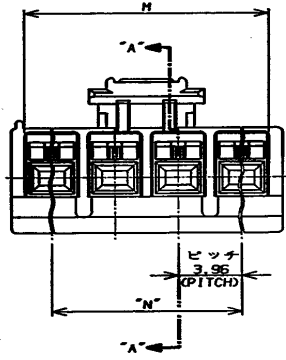
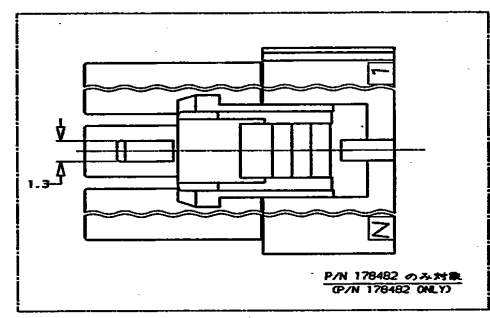
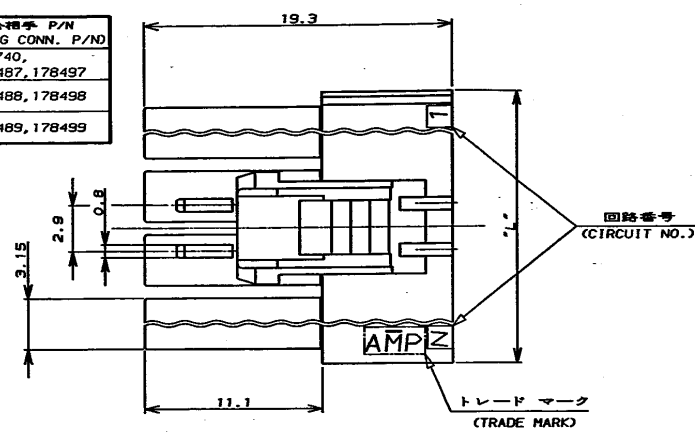
METRIC

ALL DIMENSIONS IN MM. DO NOT SCALE PRINT

PRINT DIST

表 1 (TABLE 1)

プラグハウジング P/N (PLUG HSG P/N)	極数 (POS.)	嵌合相手 P/N (MATING CONN. P/N)
178481	4	178740, 178487, 178497
178482	5	178488, 178498
178483	6	178489, 178499



- NOTES:
- PRODUCT SPEC. : 108-5302
 - APPLICABLE CONTACT P/N
REC CONTACT : 175152-□ (φ20-φ16AWG)
175151-□ (φ26-φ22AWG)
 - MATING CONN. P/N
SEE TABLE 1 175150-□ (φ20-φ16AWG)
175149-□ (φ26-φ22AWG)
 - INSTRUCTION SHEET : IS-503J

寸法 (DIMENSION)	極数 (POS.)	色調 (COLOR)	型番 (P/N)		
22.95	24.90	19.80	6	黒 (BLACK)	178483-9
↑	↑	↑	↑	青 (BLUE)	↑ -6
↑	↑	↑	↑	黄 (YELLOW)	↑ -4
↑	↑	↑	↑	赤 (RED)	↑ -2
22.95	24.90	19.80	6	自然色 (NATURAL)	178483-1
18.99	20.94	15.84	5	黒 (BLACK)	178482-9
↑	↑	↑	↑	青 (BLUE)	↑ -6
↑	↑	↑	↑	黄 (YELLOW)	↑ -4
↑	↑	↑	↑	赤 (RED)	↑ -2
18.99	20.94	15.84	5	自然色 (NATURAL)	178482-1
15.03	16.98	11.88	4	黒 (BLACK)	178481-9
↑	↑	↑	↑	青 (BLUE)	↑ -6
↑	↑	↑	↑	黄 (YELLOW)	↑ -4
↑	↑	↑	↑	赤 (RED)	↑ -2
15.03	16.98	11.88	4	自然色 (NATURAL)	178481-1

- 注:
- 適用製品規格 : 108-5302
 - 適用コンタクト型番
リセコンタクト : 175152-□ (φ20-φ16AWG)
175151-□ (φ26-φ22AWG)
 - 嵌合相手側製品型番
ハウジング及びアッセンブリ : 表 1 参照
タブコンタクト : 175150-□ (φ20-φ16AWG)
175149-□ (φ26-φ22AWG)
 - 取扱説明書 : IS-503J

REV	DATE	BY	CHK	DATE	BY	CHK
A	改訂 FJ00-0006-93	N.S.				
D	作成 (J-0153)	Y.N.		3/8/91		
LTR	変更 REVISION RECORD	DR	CHK	DATE	CHK	DATE

Copyright ©19 年 AMP (Japan) LTD. ALL RIGHTS RESERVED.		Copyright ©19 年 AMP (Japan) LTD. ALL RIGHTS RESERVED.		AMP 株式会社 Tokyo, Japan	
絶縁電圧 (INSULATION DIA.)	絶縁電圧 (INSULATION DIA.)	規格 (NAME) AMPユニバーサルパワーコネクタ 4極 3.96mm ピッチ プラグハウジング (1列タイプ) AMP UP CONN. 3.96mm PITCH 4POS PLUS HOUSING (SGL ROW)			
材料 (MATERIAL) G/S ナイロン (UL94V-0) G/S NYLON (UL94V-0)	仕上げ (FINISH)	公差 (TOLERANCE) HULT : ±0.2 HOLE DIA. : ±0.25 SPEC. HOLE : ±0.3 角 : ±0.3	サイズ (SIZE) B J	場所 (LOC) C-178481	番号 (No.)
作成 (DATE) 7/31/91	承認 (APP.) N. ONOUE	寸法 (SCALE)	REV. A	SHEET 1 OF 1	

(CUSTOMER DRAWING) 参考 ☒ 面