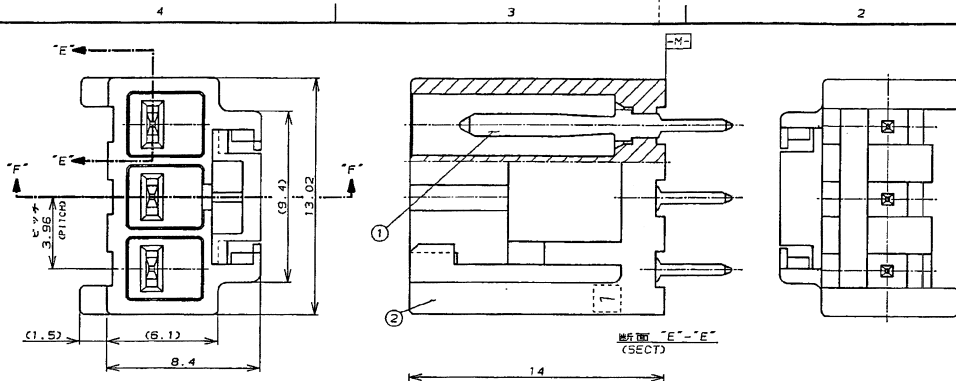


NUMBER C-176976
METRIC
T. PARALLEL ANGLE PROJECTION

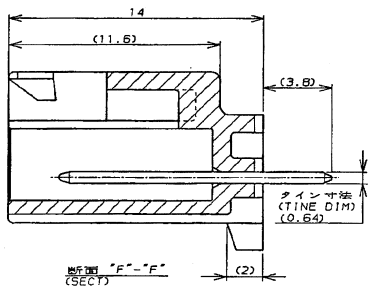


- 注:
 1. 通用製品規格 108-5302
 2. キンク加工は FIG.2 参照
 △ 取付基板寸法

 FIG.3
 4. 通用基板厚 1.6t
 3極ハウジングの回路NO.2のコネクタ1本抜き仕様
 6. 嵌合相手側製品型番
 ・ 3.95mmピッチ3極プラグ・ハウジング (176272-L)
 ・ 7.92mmピッチ2極プラグ・ハウジング (178125-L)
 ・ リセ・コンタクト (175152-L)(ANG#20-#16)
 (175151-L)(ANG#26-#22)

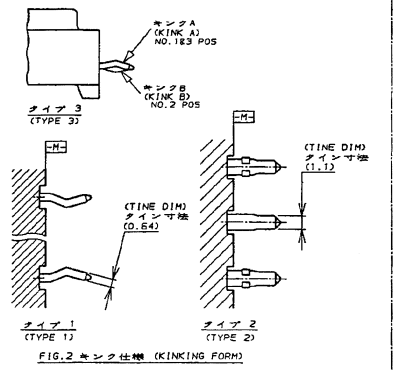
表1 TABLE1

NO.	名称 (NAME)	材料 (MATERIAL)
①	タブ (TAB)	黄銅 鍍めつき (BRASS TIN PLATED)
②	ヘッダーハウジング (HEADER HOUSING)	6/6ナイロンガラス強化(94V-0) (6/6 NYLON GLASS FILLED) トラッキング・インテックス (CTI) 175TK250



- NOTES:
 1. PRODUCT SPEC : 108-5302
 2. KINKING FORM : SEE FIG.2
 △ P.C.B LAYOUT : SEE FIG.3
 4. APPLICABLE P.C.B. THK : 1.6
 △ CIRCUIT NO.2 IS VACANT OF 3POS HOUSING
 5. MATING CONN. P/N.
 ・ 3.95mmPITCH 3Pos PLUG HSG (176272-L)
 ・ 7.92mmPITCH 2Pos PLUG HSG (178125-L)
 ・ RECE CONTACT 175152-L(ANG#20-#16)
 175151-L(ANG#26-#22)

パンチ加工穴 (PUNCH HOLE DIA 'D')	タイプ (TYPE)	板厚 (THK)	幅 (WIDTH)	色 (COLOR)	ピッチ (PITCH)	品番 (P/N)
1.50±0.05	タイプ2 (TYPE 2)	0.64 X 1.10	7.92mmピッチ (7.92mm PITCH 2Pos)	黒 (BLACK) 青 (BLUE) 黄 (YELLOW) 赤 (RED) 自然色 (NATURAL)	6-176976-9 6-176976-6 6-176976-4 6-176976-2 6-176976-1	
1.65±0.05	タイプ1 (TYPE 1)	0.64 X 0.64	7.92mmピッチ (7.92mm PITCH 2Pos)	黒 (BLACK) 青 (BLUE) 黄 (YELLOW) 赤 (RED) 自然色 (NATURAL)	3-176976-9 3-176976-6 3-176976-4 3-176976-2 3-176976-1	
1.10±0.05	タイプ3 (TYPE 3)	0.64 X 0.64	3.95mmピッチ (3.95mm PITCH 3Pos)	黒 (BLACK) 青 (BLUE) 黄 (YELLOW) 赤 (RED) 自然色 (NATURAL)	5-176976-9 5-176976-6 5-176976-4 5-176976-2 5-176976-1	
0.95±0.05	タイプ1 (TYPE 1)	0.64 X 0.64	7.92mmピッチ (7.92mm PITCH 2Pos)	黒 (BLACK) 青 (BLUE) 黄 (YELLOW) 赤 (RED) 自然色 (NATURAL)	3-176976-9 3-176976-6 3-176976-4 3-176976-2 3-176976-1	
0.95±0.05	タイプ1 (TYPE 1)	0.64 X 0.64	3.95mmピッチ (3.95mm PITCH 3Pos)	黒 (BLACK) 青 (BLUE) 黄 (YELLOW) 赤 (RED) 自然色 (NATURAL)	5-176976-9 5-176976-6 5-176976-4 5-176976-2 5-176976-1	
0.95±0.05	タイプ1 (TYPE 1)	0.64 X 0.64	7.92mmピッチ (7.92mm PITCH 2Pos)	黒 (BLACK) 青 (BLUE) 黄 (YELLOW) 赤 (RED) 自然色 (NATURAL)	3-176976-9 3-176976-6 3-176976-4 3-176976-2 3-176976-1	
0.95±0.05	タイプ1 (TYPE 1)	0.64 X 0.64	3.95mmピッチ (3.95mm PITCH 3Pos)	黒 (BLACK) 青 (BLUE) 黄 (YELLOW) 赤 (RED) 自然色 (NATURAL)	5-176976-9 5-176976-6 5-176976-4 5-176976-2 5-176976-1	



PRINT DIST. DIMENSIONS IN MM. DO NOT SCALE PRINT

品名 (NAME)	AMP UNIVERSAL POWER CONN. 3POS TAB HEADER ASS'Y (V-TYPE)
規格 (MATERIAL)	表1参照 (SEE TABLE)
寸法 (DIMENSION)	表1参照 (SEE TABLE)
仕上げ (FINISH)	表1参照 (SEE TABLE)
公差 (TOLERANCE)	表1参照 (SEE TABLE)
サイズ (SIZE)	A3 J
場所 (LOC)	C-176976
図面 (SCALE)	REV. D1
シート (SHEET)	1 OF 1

(CUSTOMER DRAWING) 参考 面