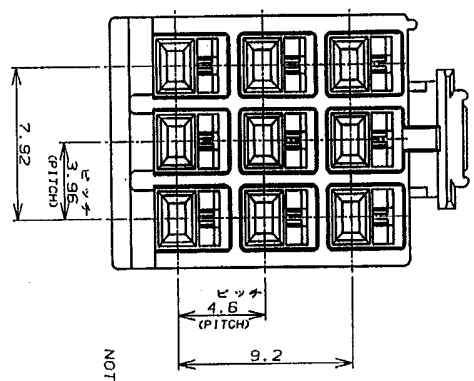
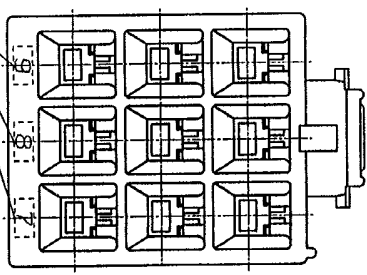
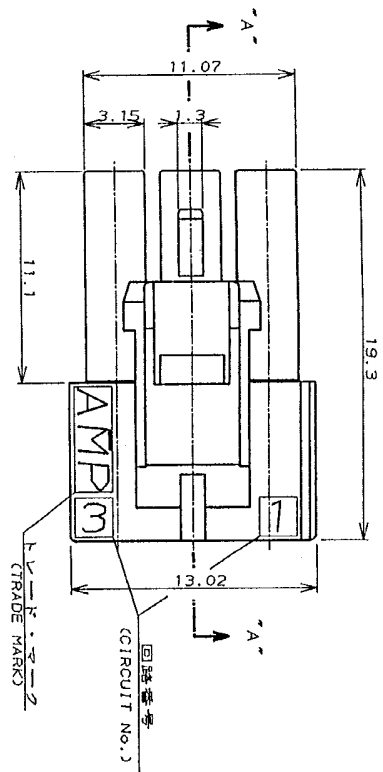
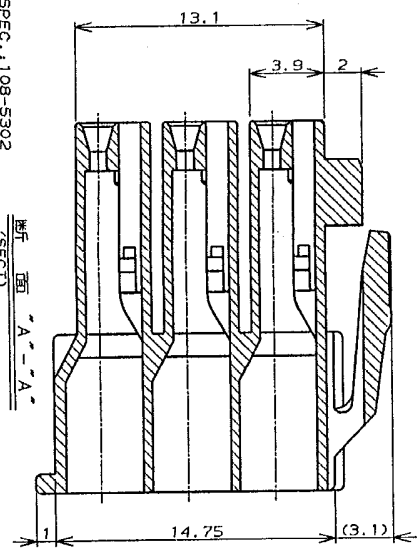


単位: ㎜ DIMENSIONS IN MM. DO NOT SCALE PRINT



NOTES:

1. PRODUCT SPEC., 108-5302
2. APPLICABLE CONTACT P/N
 REC CONTACT: 175152-C1(20-16AWG)
 ; 175151-C1(26-22AWG)
3. MATING CONN. P/N
 CAP HSG: 176287-C1 (FREE HANGING)
 176297-11 (PANEL MOUNT)
 TAB CONTACT: 175150-C1(20-16AWG)
 175149-C1(26-22AWG)
4. INSTRUCTION SHEET, IS-503J



色 (COLOR)	9	176276-9
青 (BLUE)	↑	-6
黄 (YELLOW)	↓	-4
赤 (RED)	↓	-2
自然色 (NATURAL)	9	176276-1
ハウジング色 (ハウジング色) (HOUSING COLOR (Pcs.))	9	型番 (P/N)

- 注:
1. 適用製品規格: 108-5302
 2. 適用コネクタ型番
 リモートコネクタ: 175152-C1(20-16AWG)
 175151-C1(26-22AWG)
 3. 嵌合相手側製品型番
 キヤッチ・ハウジング: 176287-C1(自由吊りタイプ)
 176297-11(パネル取付タイプ)
 タブ・コネクタ: 175150-C1(20-16AWG)
 175149-C1(26-22AWG)
 4. 取扱説明書: IS-503J

REV.	REV. DATE	DR.	CHK.	DATE	BY	REVISION RECORDED
0	11/23	DR.	CHK.	11/23	H. SHINDO	
A	11/23	DR.	CHK.	11/23	H. SHINDO	
A1	11/23	DR.	CHK.	11/23	H. SHINDO	
B	11/23	DR.	CHK.	11/23	H. SHINDO	

① 18	② 19	BY APP (Japan) LTD.
材料 (MATERIAL)	絶縁材 (INSULATION DIA.)	備考 (REMARKS)
A1: 銅 (COPPER)	エポキシ樹脂 (EPOXY RESIN)	
A: 銅 (COPPER)	エポキシ樹脂 (EPOXY RESIN)	
B: 銅 (COPPER)	エポキシ樹脂 (EPOXY RESIN)	

AMP UNIVERSAL POWER CONN. 3.95mm PITCH PLUS HOUSING 9 POS (TYPE 904)

SIZE: LDC A3 J

REV. B

SHEET 1 OF 1

AMP 株式会社 AMP (Japan) Ltd. Tokyo, Japan

(CUSTOMER DRAWING) 参考