

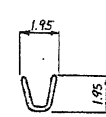
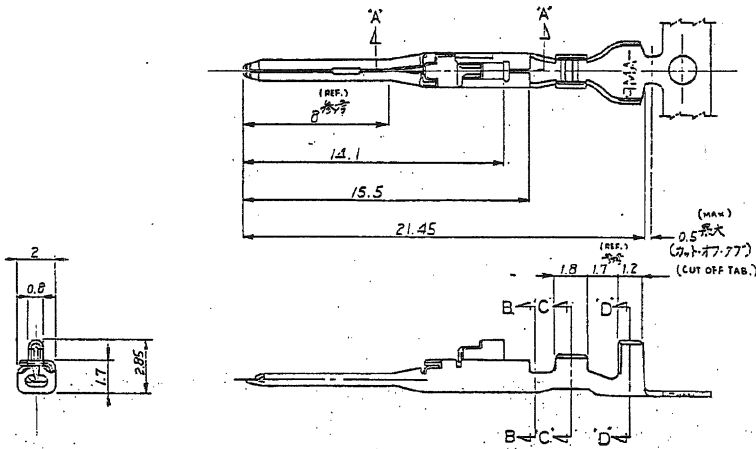
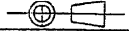
4

3

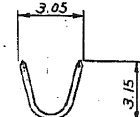
2

2

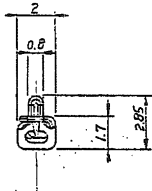
三角法 (THIRD ANGLE PROJECTION)



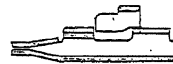
断面 C-C (SECT.)



断面 D-D (SECT.)



断面 B-B (SECT.)



断面 A-A (SECT.)

注: 1. 通用規格
 製品規格 108-5302
 取付通用規格 114-5142
 取扱説明書 IS-503J

NOTES: 1. APPLICABLE SPEC.
 PRODUCT SPEC. 108-5302
 APPLICATION SPEC. 114-5142
 2. INSTRUCTION SHEET IS-503J

	NYE 型 : 502H-20-UV (NYE : 502H-20-UV 1.7mm 加工処理 (APPLIED LUBRICANT OIL))	錫めっき黄銅 (PRE-TINNED BRASS)	175149-3
175153-2		錫めっき黄銅 (PRE-TINNED BRASS)	175149-2
175153-1		錫めっき黄銅合金 (PRE-TINNED COPPER ALLOY)	175149-1
1.5mm 端子型番 (L.P. P/N)	仕上 (FINISH)	材料 (MATERIAL)	型番 (P/N)

STE TE Connectivity		
WIRE RANGE: 0.12-0.35mm (AWG #26-#22)	WIRE INSULATION DIA: 1.2 ~ 2mm	ITEM NAME: (TAB CONTACT AMP. UNIVERSAL POWER CONN.)
MATERIAL TABLE	REFERENCE TABLE	77-コネクタ, アンテナバ-サルバワ-コネクタ
表参照	表参照	SIZE: B J LOC: C INO: C-175149
REV: C1	REV: 5-1	REV: C1

C1	REVISED PER ECO-11-005030	RK	HMR	2009/11
LTR	REVISION RECORD	DR	CHK	DATE

1/2 (B & T)
 PRINT DIST
 DIMENSIONS IN MM. DO NOT SCALE PRINT