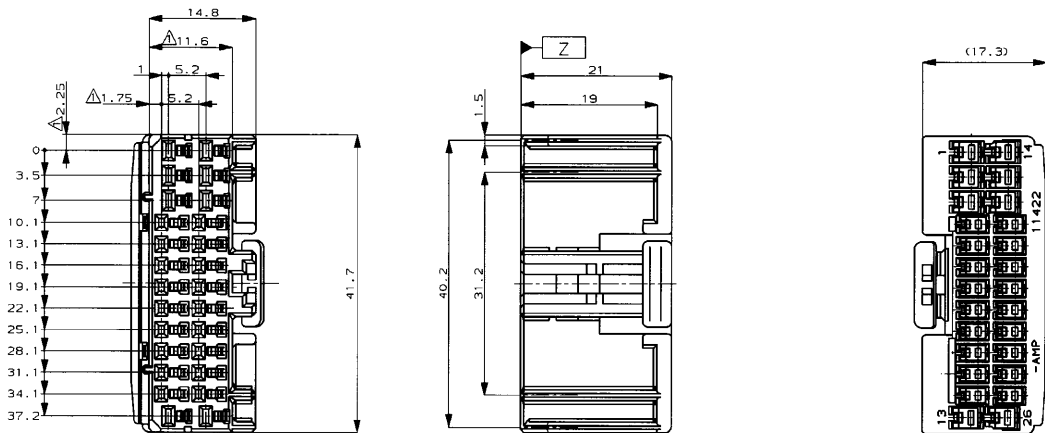
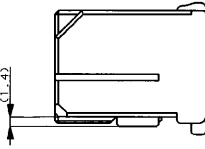


NUMBER 917997  
 METRIC  
 三角度 (3-ANGLE PROJECTION)

SIMILAR C-178888  
 PRINT DIST. DO NOT SCALE PRINT



- NOTES:
- △ MUST BE KEPT BETWEEN [Z] AND 2mm.
  - 2. THE MATING CAP HOUSING PART NUMBER; 176205, 178900
  - 3. APPLIED CONTACT PART NUMBER .040; 175255, 175265  
 .070; 175275, 175276, 175268, 175269
  - 4. APPLICABLE PRODUCT SPEC; 108-5342
  - △ RETAINER COLOR : ALL WHITE
- 注:
- △ [Z] 面より2mmの範囲で測定
  - 2. 嵌合相手ハウジング型番; 176205, 178900
  - 3. 内蔵するリセプタクル型番 .040端子; 175265, 175266  
 .070端子; 175275, 175276, 175268, 175269
  - 4. 適用製品規格番号; 108-5342
  - △ リテーナは全て白色



被覆 (LIGHT GRAY)	6-917997-6
橙 (ORANGE)	917997-8
灰 (DARK GRAY)	917997-6
緑 (GREEN)	917997-4
黒 (BLACK)	917997-2
白 (WHITE)	917997-1
△ 色 (COLOR)	型番 (P/N)

Copyright ©1995 AMP (Japan), LTD. ALL RIGHTS RESERVED.		Copyright ©1995 AMP (Japan), LTD. ALL RIGHTS RESERVED.		AMP 日本エンプー株式会社 Tokyo, Japan	
用全電線材料 (WIRE RANGE) 規格外品 (INSULATION PART)		名称 (NAME)		.040/.070 HYBRID I/O CONN. PK-I 26Pin. PLUG HOUSING FOR 3 ROW	
材料 (MATERIAL) 色 (COLOR) SEE TABLE 規格表		.040/.070 ハイブリッド I/O コネクタ マークII 26ピン プラグハウジング (スリ-ロ)		一般公差 GENERAL TOLERANCES	
B ADDED -B F300-1120-92 TS DM 5/22/95		PBT		15μm ± 0.2	
A 追加 -A, -B F300-2647-99 TS DM 5/22/95		DR. T. SHINOHARA T. SHINOHARA		10μm ± 0.25	
O 作成 F300-2342-99 TS DM 5/22/95		CHK. T. SHINOHARA T. SHINOHARA		0.5mm ± 0.3	
LTR 変更 (REVISION RECORD) DR CHK DATE		D. MATSUURA A. TOMITA		角 ± .13°	
		B J		REV. B SHEET 1 OF 1	

(CUSTOMER DRAWING) 参考

AMP-J 1033488