

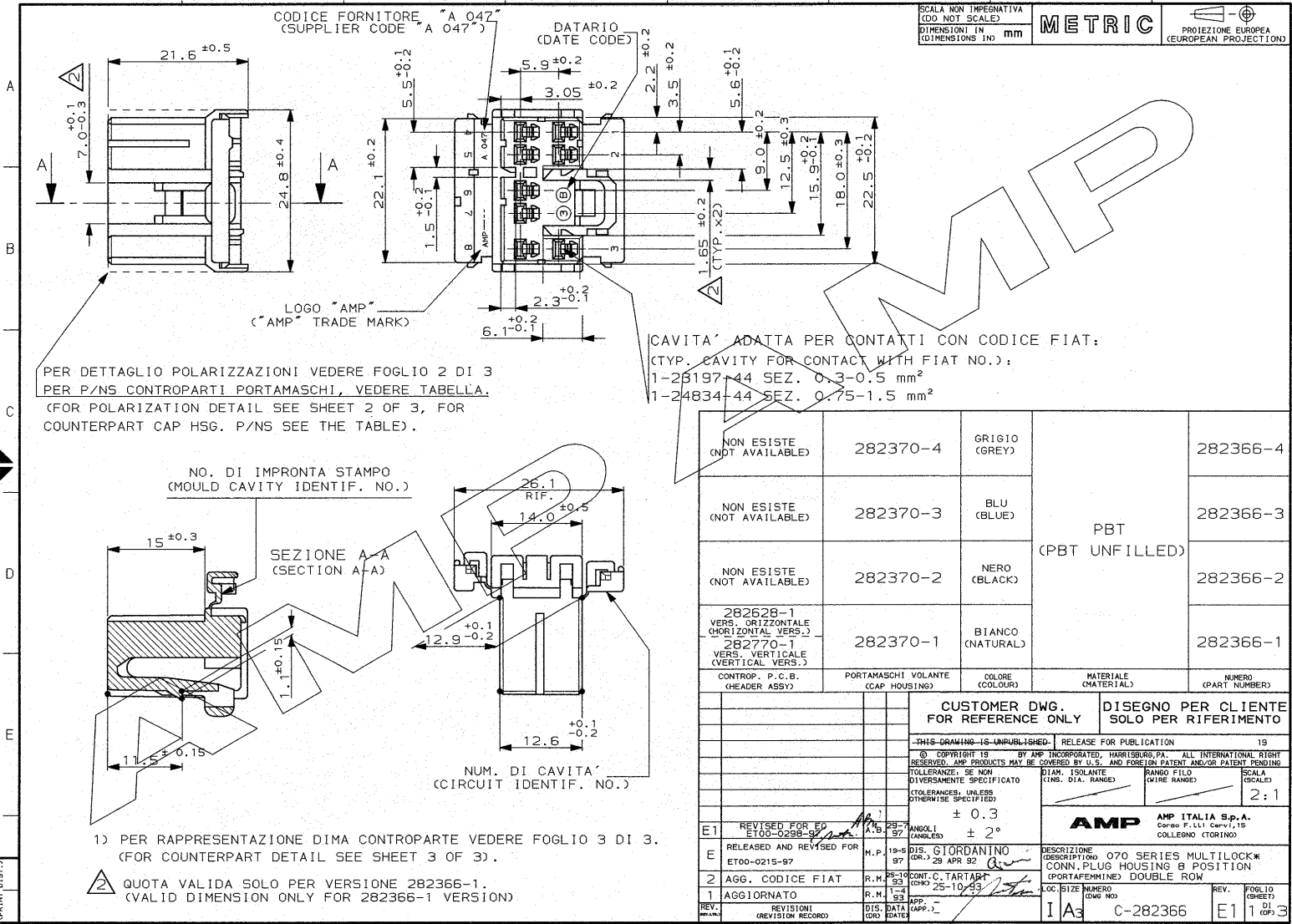
CODICE FORNITORE (SUPPLIER CODE) "A 047"

DATARIO (DATE CODE) "A 047"

SCALA NON IMPEGNATIVA (DO NOT SCALE)
DIMENSIONI IN mm (DIMENSIONS IN mm)

METRIC

PROIEZIONE EUROPEA (EUROPEAN PROJECTION)



PER DETTAGLIO POLARIZZAZIONI VEDERE FOGLIO 2 DI 3
PER P/NS CONTROPARTI PORTAMASCHI, VEDERE TABELLA.
(FOR POLARIZATION DETAIL SEE SHEET 2 OF 3, FOR
COUNTERPART CAP HSG. P/NS SEE THE TABLE).

CAVITA' ADATTA PER CONTATTI CON CODICE FIAT:
(TYP. CAVITY FOR CONTACT WITH FIAT NO.):
1-25197-44 SEZ. 0.3-0.5 mm²
1-24834-44 SEZ. 0.75-1.5 mm²

NO. DI IMPRONTA STAMPO (MOULD CAVITY IDENTIF. NO.)

SEZIONE A-A (SECTION A-A)

NUM. DI CAVITA' (CIRCUIT IDENTIF. NO.)

1) PER RAPPRESENTAZIONE DIMA CONTROPARTE VEDERE FOGLIO 3 DI 3.
(FOR COUNTERPART DETAIL SEE SHEET 3 OF 3).

2) QUOTA VALIDA SOLO PER VERSIONE 282366-1.
(VALID DIMENSION ONLY FOR 282366-1 VERSION)

NON ESISTE (NOT AVAILABLE)	282370-4	GRIGIO (GREY)	PBT (PBT UNFILLED)	282366-4
NON ESISTE (NOT AVAILABLE)	282370-3	BLU (BLUE)		282366-3
NON ESISTE (NOT AVAILABLE)	282370-2	NERO (BLACK)		282366-2
282628-1 VERS. ORIZZONTALE (HORIZONTAL VERS.) 282770-1 VERS. VERTICALE (VERTICAL VERS.)	282370-1	BIANCO (NATURAL)		282366-1
CONTROP. P. C. B. (HEADER ASSY)	PORTAMASCHI VOLANTE (CAP HOUSING)	COLORE (COLOUR)	MATERIALE (MATERIAL)	NUMERO (PART NUMBER)

CUSTOMER DWG. FOR REFERENCE ONLY		DISEGNO PER CLIENTE SOLO PER RIFERIMENTO	
THIS DRAWING IS UNPUBLISHED.		RELEASE FOR PUBLICATION 19	
© COPYRIGHT 19 BY AMP INCORPORATED, HARRISBURG, PA. ALL INTERNATIONAL RIGHT RESERVED. AMP PRODUCTS MAY BE COVERED BY U.S. AND FOREIGN PATENT AND/OR PATENT PENDING			
TOLLERANZE, SE NON DIVERSAMENTE SPECIFICATO (TOLERANCES, UNLESS OTHERWISE SPECIFIED)	DIAM. ISOLANTE (INS. DIA. RANGE)	RANGO FILLO (WIRE RANGE)	SCALA (SCALE)
± 0.3			2:1
E1	REVISED FOR EP ET00-0298-92	A.B. 29-97	ANGOLI (ANGLES) ± 2°
E	RELEASED AND REVISED FOR ET00-0215-97	H.P. 19-6	DIS. GIORDANINO (DR.) 29 APR 82
2	AGG. CODICE FIAT	R.H. 25-10	CONT. C. TARTART (CON.) 25-10-93
1	AGGIORNATO	R.H. 1-93	APP.
REV.	REVISIONI (REVISION RECORD)	DIS. DATA (DR. DATE)	APP.
LOC. SIZE (DWG. NO.)		REV.	FOGLIO (SHEET) DI (OF) 3
I A3		C-282366	E1 1

AMP AMP ITALIA S.p.A. Corso F.lli. Capri, 15 COLLENO (TORINO)

DESCRIZIONE (DESCRIPTION) 070 SERIES MULTILOCK™ CONN. PLUG HOUSING 8 POSITION (CIRCULAR) DOUBLE ROW

REVISIONI (REVISION RECORD)

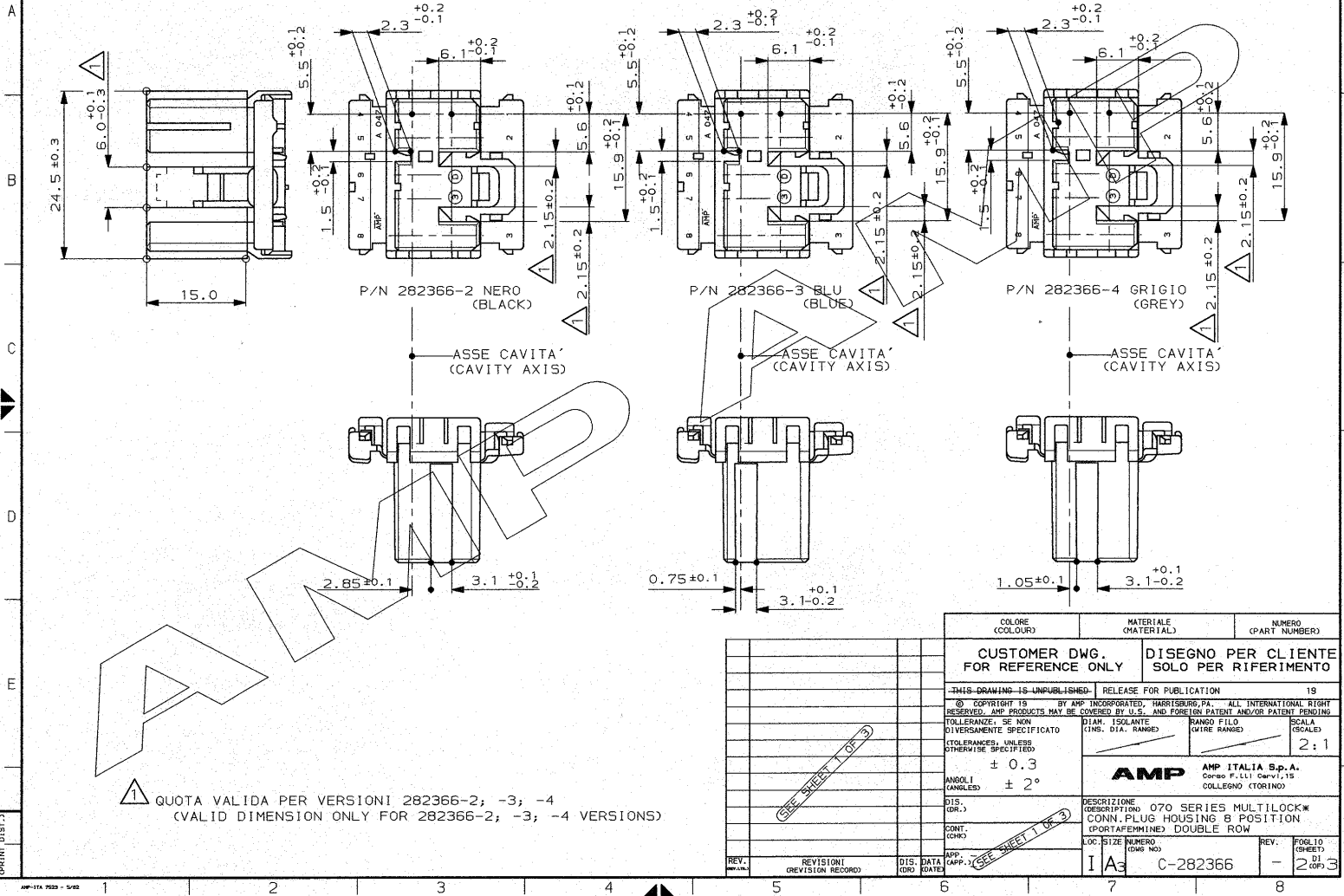
1 2 3 4 5 6 7 8

RAPPRESENTAZIONE GRAFICA VERSIONI POLARIZZATE
(DETAIL REPRESENTATION OF POLARIZATION VERSIONS)

SCALA NON IMPERATIVA
(DO NOT SCALE)
DIMENSIONI IN mm
(DIMENSIONS IN mm)

METRIC

PROIEZIONE EUROPEA
(EUROPEAN PROJECTION)



1 QUOTA VALIDA PER VERSIONI 282366-2; -3; -4
(VALID DIMENSION ONLY FOR 282366-2; -3; -4 VERSIONS)

REV.	REVISIONI (REVISION RECORD)	DIS. DATA (DATE)	APP. (APP.)	COLORE (COLOUR)	MATERIALE (MATERIAL)	NUMERO (PART NUMBER)
				CUSTOMER DWG. FOR REFERENCE ONLY	DISEGNO PER CLIENTE SOLO PER RIFERIMENTO	19
				THIS DRAWING IS UNPUBLISHED. RELEASE FOR PUBLICATION		
				© COPYRIGHT IS RESERVED. AMP PRODUCTS MAY BE COVERED BY U.S. AND FOREIGN PATENT AND/OR PATENT PENDING		
				TOLLERANZE, SE NON DIVERSEMENTE SPECIFICATE (TOLERANCES, UNLESS OTHERWISE SPECIFIED)	DIAM. ISOLANTE (INS. DIA. RANGE)	RANGO FILO (WIRE RANGE)
				± 0.3		SCALA (SCALE)
				ANGOLI (ANGLES)		2:1
				DIS. (DR.)	AMP AMP ITALIA S.p.A. CARRI F.lli Cavalli, 15 COLLEGNO (TORINO)	
				CONT. (CCH)	DESCRIZIONE (DESCRIPTION) 070 SERIES MULTILOCK* CONN. PLUG HOUSING B POSITION (PORT/TERMINAL) DOUBLE ROW	
				APP. (APP.)	LOC. SIZE NUMERO (DWG NO)	REV. FOGLIO (SHEET)
					IA3 C-282366	- 2 OF 3

SEE SHEET 1 OF 3

SEE SHEET 1 OF 3

DISTRIBUZIONE
CARRI (S.p.A.)

SEZIONE C-C
(SECTION C-C)

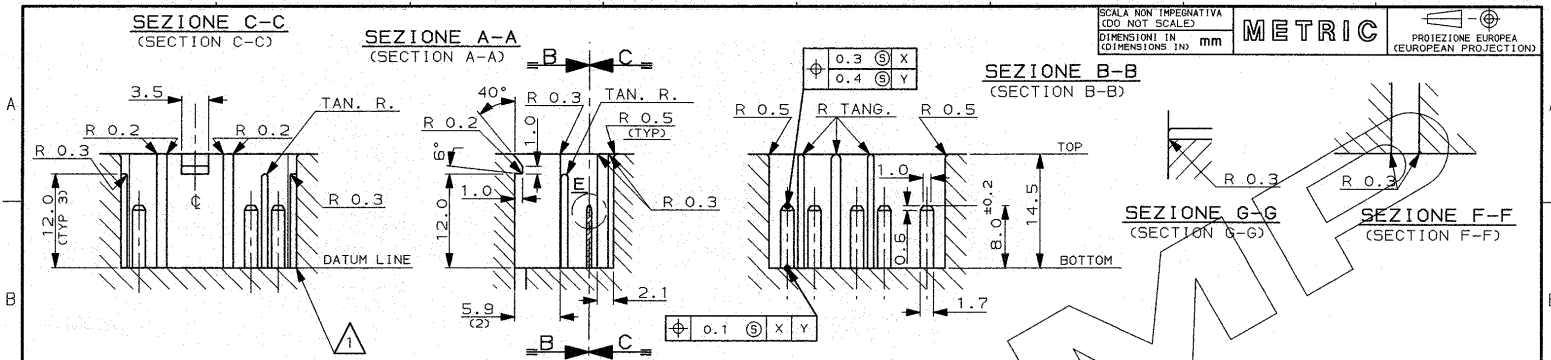
SEZIONE A-A
(SECTION A-A)

SEZIONE B-B
(SECTION B-B)

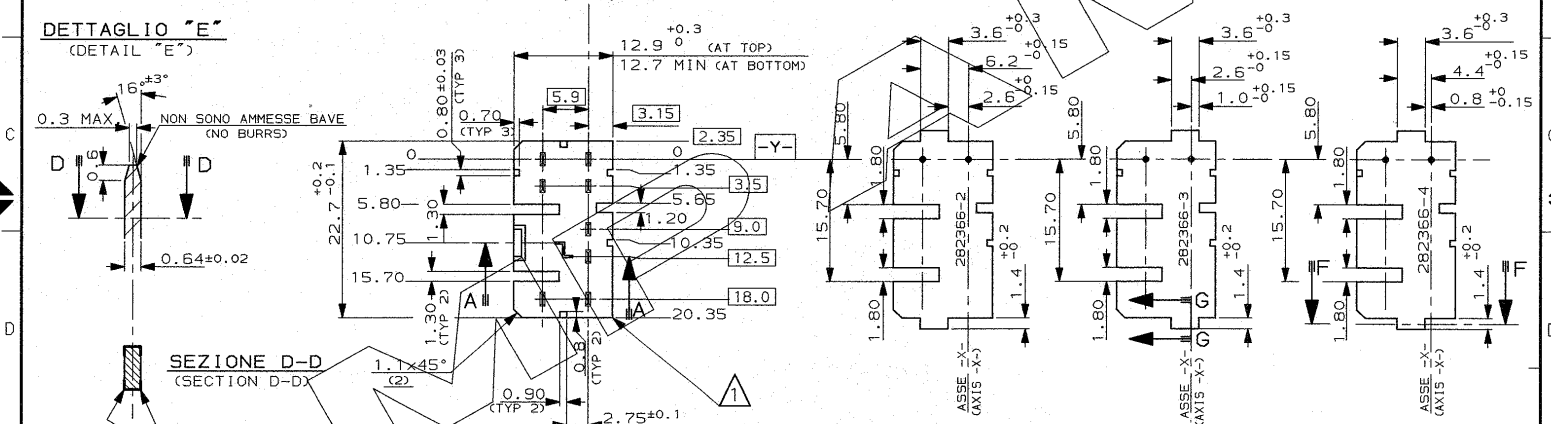
SCALA NON IMPRESINATIVA
E.D. NOT SCALEY
DIMENSIONI IN
DIMENSIONS IN mm

METRIC

PROIEZIONE EUROPEA
(EUROPEAN PROJECTION)



DETTAGLIO "E"
(DETAIL "E")



SEZIONE D-D
(SECTION D-D)

NONIARE LE BAVE DI TRANCIAURA
(NO TRIMMING BURRS ADMITTABLE)

1) SPIGOLI INTERNI R 0.3 MAX SE NON DIVERSAMENTE INDICATO.
(UNLESS OTHERWISE SPECIFIED R. 0.3 MAX)

2) TAB: OTTONE TEMpra 4, STAGNATO
(TAB: BRASS TEMPER 4, TIN PLATED)

COLORE (COLOUR)	MATERIALE (MATERIAL)	NUMERO (PART NUMBER)
CUSTOMER DWG. FOR REFERENCE ONLY	DISEGNO PER CLIENTE SOLO PER RIFERIMENTO	19
-THIS DRAWING IS UNPUBLISHED- RELEASE FOR PUBLICATION		
© COPYRIGHT IS RESERVED, AMP PRODUCTS MAY BE COVERED BY U.S. AND FOREIGN PATENT AND/OR PATENT PENDING		
TOLLERANZE, SE NON DIVERSAMENTE SPECIFICATE (TOLERANCES, UNLESS OTHERWISE SPECIFIED)	DIAM. ISOLANTE (INS. DIA. RANGE)	RANGO FILE (FILE RANGE)
0 DEC. PLACE ±0.3 1 DEC. PLACE ±0.1 2 DEC. PLACE ±0.05		SCALA (SCALE)
ANGOLI (ANGLES) 0° 30'		2:1
DIS. (DR.)		AMP AMP ITALIA S.p.A. Corso F.lli. Cervi, 15 OGLIENNO (TORINO)
CONT. (CHG)		DESCRIZIONE (DESCRIPTION) CONN. PLUS HOUSING B POSITION (DIM. DI MONTAGGIO)
APP. (APP.)		LOC. SIZE NUMERO (LOC. NO)
REV. (REV.)	REVISIONI (REVISION RECORD)	REV. (REV.)
DIS. DATA (DR. DATE)		FOGLIO (SHEET) DI (OF)
		I A3 C-282366 - 3 OF 3

SEE SHEET 1 OF 3

SEE SHEET 1 OF 3

DISTRIBUZIONE
PANNI (P. 3)