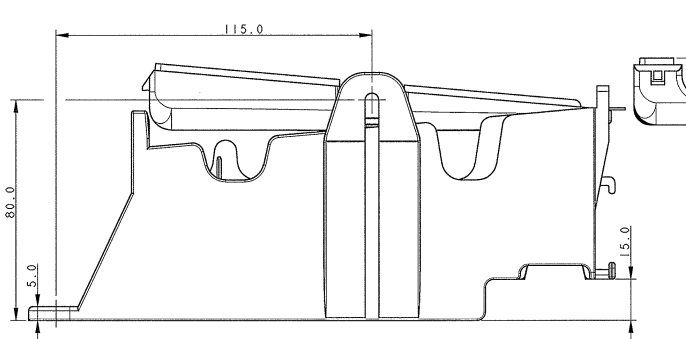
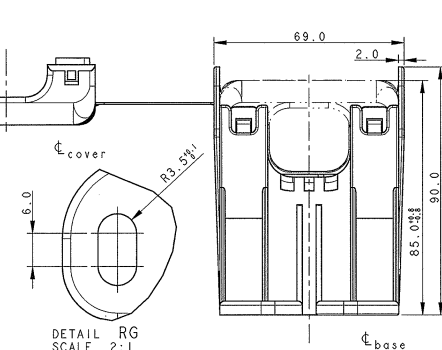


QUESTO DOCUMENTO NON DEVE ESSERE DIVULGATO O RIPRODOTTO SENZA L'AUTORIZZAZIONE SCRITTA DI TIACO ELECTRONICS CORPORATION. TUTTI I DIRITTI RISERVATI.
 THIS DOCUMENT IS NOT TO BE DISCLOSED OR REPRODUCED WITHOUT THE WRITTEN PERMISSION OF TIACO ELECTRONICS CORPORATION. ALL RIGHTS RESERVED.

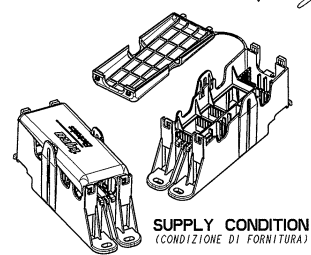
REV.	DATE	DESCRIPTION	DATE	JOB	APP.
5	18MAR2005	PRELIMINARY ISSUE (EMMISSIONE PRELIMINARE)		A. B.	D. C.
6	18MAR2005	MAX STUDY 04-51177 REV. 4 (ESA STUDIO 04-51177 REV. 4)		A. B.	D. C.
7	21SEP2004	UPDATED WITH DEFINITIVE P/N (AGGIORNAMENTO CON P/N DEFINITIVO)		A. B.	D. C.
7	21SEP2004	NOTE UPDATED (AGGIORNAMENTO NOTE)		A. B.	D. C.
A	22SEP2004	DRAWING UPDATE		A. B.	D. C.
A1	28SEP2004	RELEASED FOR PRODUCTION (CEC-08-021883)		A. B.	D. C.
A2	21DEC2004	TOLERANCE COVER DIMENSIONS UPDATE (MODIFICAZIONE DELLE TOLLERANZE DEL COPRICHIO CEC-08-020930)		A. B.	D. C.



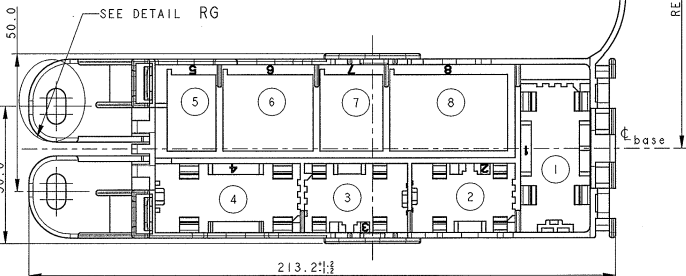
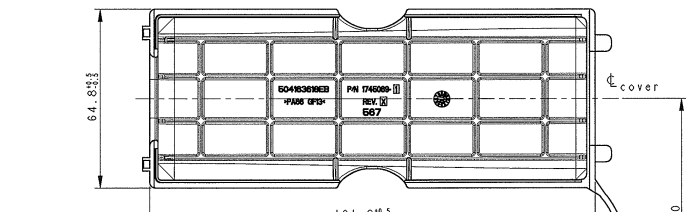
IVECO P/N 504163618EB



DETAIL RG SCALE 2:1



SUPPLY CONDITION (CONDIZIONE DI FORNITURA)



CONNECTORS P/Ns LIST TO BE ASSEMBLED IN TO THE BOX (LISTA DEI P/N DEI CONNETTORI MONTABILI NELLA SCATOLA)	
DESCRIPTION (DESCRIZIONE)	LOCATION (COLLOCAZIONE)
20 POS. NEW GENERATION TAB CONNECTOR P/N 282994-4 GREY (CONNETTORE TAB 20 POS. NEW GENERATION P/N 282994-4 GRIGIO) FEMALE COUNTERPART P/N 282991-4 (CONTROPARTE FEMMINA P/N 282991-4)	1
12 POS. NEW GENERATION TAB CONNECTOR P/N 282993-4 GREY (CONNETTORE TAB 12 POS. NEW GENERATION P/N 282993-4 GRIGIO) FEMALE COUNTERPART P/N 282990-4 (CONTROPARTE FEMMINA P/N 282990-4)	2
12 POS. NEW GENERATION TAB CONNECTOR P/N 282993-3 BLUE (CONNETTORE TAB 12 POS. NEW GENERATION P/N 282993-3 BLU) FEMALE COUNTERPART P/N 282990-3 (CONTROPARTE FEMMINA P/N 282990-3)	3
20 POS. NEW GENERATION TAB CONNECTOR P/N 282994-2 BLACK (CONNETTORE TAB 20 POS. NEW GENERATION P/N 282994-2 NERO) FEMALE COUNTERPART P/N 282991-2 (CONTROPARTE FEMMINA P/N 282991-2)	4
2.8 TAB HOUSING 6 POS. P/N I-965641-1 BLUE (BLOCCETTO 6 POS. PER TAB 2.8 P/N I-965641-1 BLU) MCP FEMALE COUNTERPART P/N 8-968970-1 (CONTROPARTE MCP FEMMINA P/N 8-968970-1)	5
2.8 TAB HOUSING 15 POS. P/N I-967628-1 VIOLET (BLOCCETTO 15 POS. PER TAB 2.8 P/N I-967628-1 VIOLA) MCP FEMALE COUNTERPART P/N 8-968973-1 (CONTROPARTE MCP FEMMINA P/N 8-968973-1)	6
2.8 TAB HOUSING 9 POS. P/N I-967626-1 YELLOW (BLOCCETTO 9 POS. PER TAB 2.8 P/N I-967626-1 GIALLO) MCP FEMALE COUNTERPART P/N 8-968971-1 (CONTROPARTE MCP FEMMINA P/N 8-968971-1)	7
2.8 TAB HOUSING 21 POS. P/N I-967630-1 BROWN (BLOCCETTO 21 POS. PER TAB 2.8 P/N I-967630-1 MARRONE) MCP FEMALE COUNTERPART P/N 8-968975-1 (CONTROPARTE MCP FEMMINA P/N 8-968975-1)	8

P/N 1745069-1 (IVECO P/N 504163618EB) AS SHOWN WAS P/N 04-51171-1 (COME MOSTRATO ERA P/N 04-51171-1)

ITEM	DESCRIPTION (DESCRIZIONE)	MATERIAL (MATERIALE)	COLOUR (COLORE)	Q.TY (Q. TA')
1	BOX FOR 070 NEW GEN. AND JPT/MCP 6-21 POS. CONN. (SCATOLA PER CONNETTORI 070 NEW GEN. E JPT/MCP 6-21 POS.)	PA66-GF	BLACK (NERO)	1

TIACO ELECTRONICS CORPORATION 10000 W. 11TH AVENUE, SUITE 100 DENVER, CO 80231-1100 TEL: (303) 751-1000 FAX: (303) 751-1001 WWW.TIACO.COM	DRAWING NO. 1745069-1 REV. 1 DATE 18/03/05 DESIGNED BY A. BRICCARINI CHECKED BY O. CANUTO APPROVED BY A. GENTA	TIACO Electronics Tyco Electronics AMP Italia C.so I.lli Corvi, 15 Collette (TO)
CONNECTOR HOLDER FOR 070 NEW GENERATION AND JPT/MCP 6-21 POS. CONNECTORS		
SIZE: A2 CASE CODE: 00779 DRAWING NO.: 1745069		
CUSTOMER DRAWING: _____		