

4

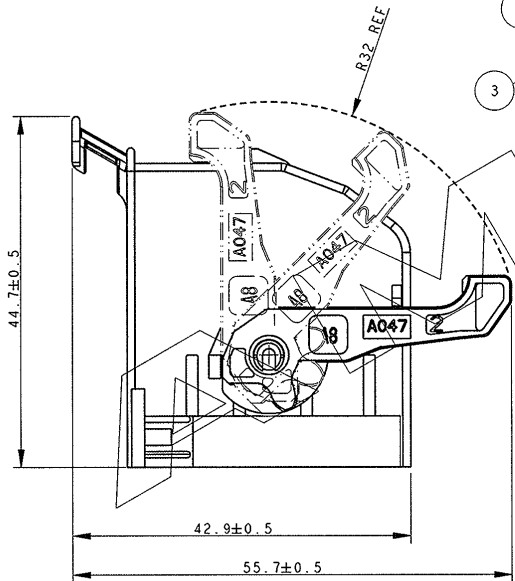
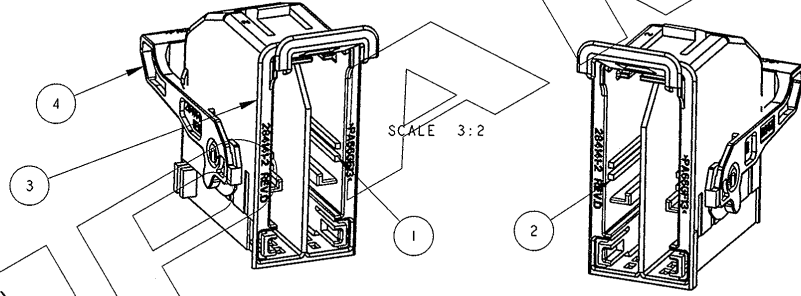
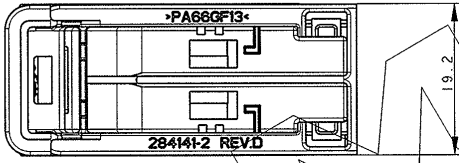
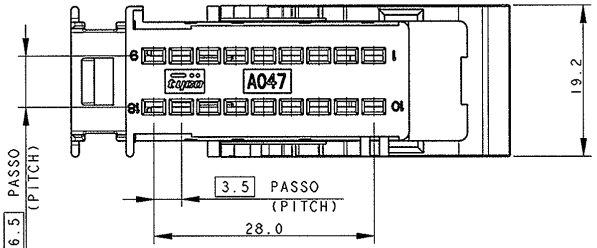
3

2

1

THIS DRAWING IS UNPUBLISHED  
 QUESTO DISEGNO NON DEVE ESSERE DIVULGATO O RIPRODOTTO  
 RELEASED FOR PUBLICATION  
 CONSENTITA LA DIVULGAZIONE  
 BY TYCO ELECTRONICS CORPORATION. ALL RIGHTS RESERVED.  
 TUTTI I DIRITTI SONO RISERVATI.

LOC	DIST	REVISIONS					
		P	LTR	REVISIONI			
		REV		DESCRIZIONE	DATE	DWN	APVD
				DESCRIZIONE	DATA	DIS.	APP.
		0		PRELIMINARY ISSUE	07APR2003	F. A.	O. C.
		1		UPDATED (WAS 03-51082-1)	19DEC2003	F. A.	O. C.
		A		FIRST ISSUE (ET00-0062-04)	05APR04	F. A.	O. C.
		A1		RELEASED FOR PRODUCTION (ET00-0054-05)	08 MAR 05	F. A.	O. C.



P/N 1745017-1 COME MOSTRATO (AS SHOWN)

- 1- SEDE ADATTA PER MODULO CRIMP 9 POS. PASSO 3.5 mm P/N: 284135-1
- (1- SLOT SUITABLE FOR CRIMP MODULE 3.5 mm PITCH P/N: 284135-1
- 2- SEDE ADATTA PER MODULO CRIMP 9 POS. PASSO 3.5 mm P/N: 284135-2
- (2- SLOT SUITABLE FOR IDC MODULE 9 POS. 3.5 mm PITCH P/N: 284135-2

- MATERIALI (MATERIALS)
- 3-CORAZZA PA 6.6 CARICATO VETRO COLORE NERO
  - (3-SHELL PA 6.6 GLASS FILLED COLOUR BLACK)
  - 4-LEVA PA 6.6 CARICATO VETRO COLORE ROSSO
  - (4-LEVER PA 6.6 GLASS FIBER FILLED COLOUR RED)

<small>THIS DRAWING IS A CONTROLLED DOCUMENT FOR TYCO ELECTRONICS CORPORATION          IT IS SUBJECT TO CHANGE AND THE COMPANY'S ENGINEERING ORGANIZATION          SHALL BE CONTACTED FOR THE LATEST REVISIONS.          QUESTO DISEGNO È UN DOCUMENTO DI PROPRIETÀ E RESPONSABILITÀ DELL'INGEGNERIA          INCORPORATA E È SOGGETTO A VARIAZIONI PER OTTENERE L'ULTIMA          VERSIONE DEL DISEGNO CONTATTARE L'UFFICIO TECNICO RESPONSABILE.</small>		DIM/REV: 07APR2003 F. AMERIO CHK/CONT: 07APR2003 O. CANUTO	AMP Italia C.so F.lli Cervi 15 Collegno (TO)
DIMENSIONS: (MM) 	TOLERANCES UNLESS OTHERWISE SPECIFIED: TOLLERANZE SE NON DIVERSAMENTE SPECIFICATO: 0 PLC/DEC ±0.5 1 PLC/DEC ±0.3 2 PLC/DEC ±0.3 3 PLC/DEC ±0.3 4 PLC/DEC ±0.3 ANGLES/ANGOLI ±2°	APVD/APP: A. GENTA PRODUCT SPEC: SPEC DI PRODOTTO APPLICATION SPEC: SPEC DI APPLICAZIONE	NAME: NONE FRAME 9+9 POS. 3.5 mm PITCH (CRIMP VERSION)
MATERIAL: SEE NOTE FINISH: FINITURA: -	WEIGHT: - PESO: -	SIZE: A3 CAGE CODE: 00779 DRAWING NO: C-1745017	RESTRICTED TO: - CUSTOMER DRAWING: DISEGNO PER CLIENTE SOLO PER RIFERIMENTO
		SCALE: 2:1 SCALA: 2:1	SHEET: 1 FOLGIO: 1