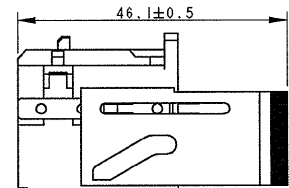


THIS DRAWING IS UNPUBLISHED
 QUESTO DISEGNO NON DEVE ESSERE
 DIVULGATO O RIPRODOTTO. RELEASED FOR PUBLICATION
 E' CONSENTITA LA DIVULGAZIONE
 2003
 BY TYCO ELECTRONICS CORPORATION. ALL RIGHTS RESERVED.
 TUTTI I DIRITTI SONO RISERVATI

LOC	DIST	REVISIONS			
P	LTR	REV	DESCRIPTION	DATE	APP'D
0			PRELIMINARY ISSUE (EMISSIONE PRELIM.)	04APR2003	M. S.
1			WAS 03-51081-1	18DEC2003	M. S.
A			FIRST ISSUE (ET00-0022-04)	16FEB2004	O. C.
AI			RELEASED (ET00-0245-04)	03DEC2004	A. S.

SLIDE IN OPEN POSITION
 (SLITTA IN POSIZIONE APERTA)



SCALE 3:2

△ FRAME SUITABLE FOR P/N 1745013-1 12 POS. RECEPTACLE HOUSING FOR 070 NEW GENERATION CONTACT, PITCH 3.5 (CORAZZA ADATTA PER P/N 1745013-1 BLOCCETTO PORTACONTATTI 070 NEW GENERATION, PASSO 3.5)

2) SUPPLYING CONDITION: KIT MADE OF FRAME WITH SLIDE INTO CLOSED POSITION, PLUS COVER PUT IN THE PACKAGE (CONDIZIONI DI FORNITURA: KIT COMPOSTO DA CORAZZA CON LEVA IN POSIZIONE CHIUSA, PIU' COPERCHIO FORNITO NELLA CONFEZIONE)

3) FOR COUNTERPART DIMENSIONS REFER TO P/N 284795-1 SHEET 3 (PER LE DIMENSIONI DELLA CONTROPARTE USARE COME RIFERIMENTO IL P/N 284795-1 FOGLIO 3)

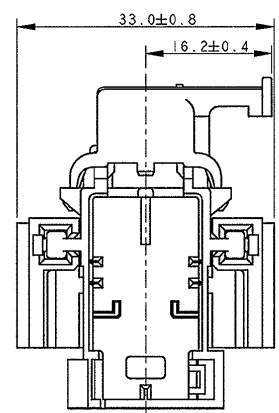
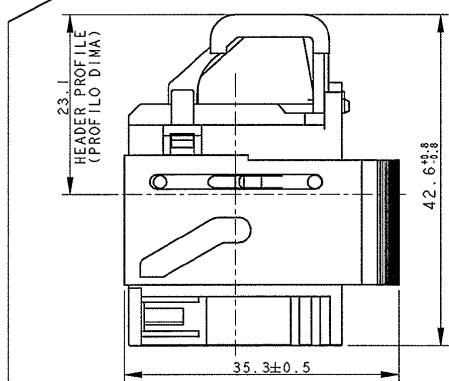
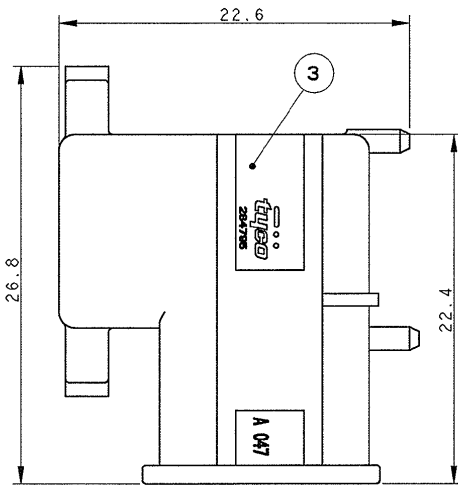
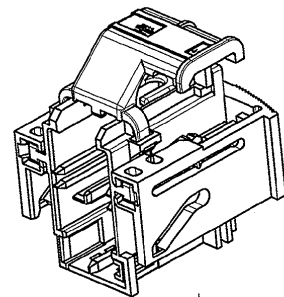
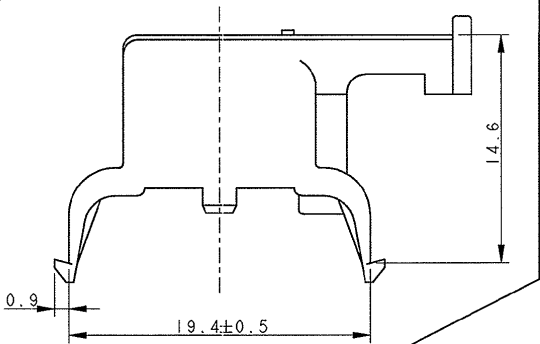
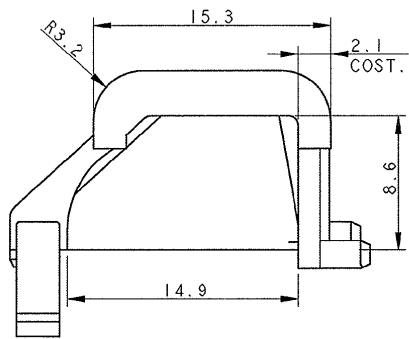
P/N 1745014-1 - AS SHOWN (COME MOSTRATO)

ITEM	DESCRIPTION (DESCRIZIONE)	MATERIAL (MATERIALE)	COLOUR (COLORE)	Q.TY (Q.TA')
1	12 POS. FRAME PITCH 3.5 (CORAZZA 12 VIE PASSO 3.5)	PA66 G.F.	BLACK (NERO)	1
2	SLIDE (SLITTA)	PA66 G.F.	RED (ROSSO)	1
3	COVER (COPERCHIO)	PA66 G.F.	BLACK (NERO)	1

THIS DRAWING IS UNPUBLISHED... QUESTO DISEGNO NON DEVE ESSERE... DIMENSIONS: DIMENSIONI: (mm)		TOLERANCES UNLESS OTHERWISE SPECIFIED: TOLLERANZE, SE NON DIVERSAMENTE SPECIFICATO		DWN/DIS. 04APR2003 M. SARDI		tyco Electronics Tyco Electronics AMP Italia C.so F.lli Cervi, 15 Collegno TO	
MATERIAL SEE TABLE (VEDI TAB.)		FINISH SEE TABLE (VEDI TAB.)		CHK/CONT. 04APR2003 O. CANUTO		NAME: KIT 12 POS. 070 NEW GEN. PITCH 3.5 (KIT 12 VIE PASSO 3.5 PER CONTATTI 070 NEW GENERATION)	
APPLICATION SPEC 411-20070		WEIGHT PESO		APVD/APP. 04APR2003 A. GENTA		SIZE: A3 CAGE CODE: 00779 DRAWING NO: C=1745014	
CUSTOMER DRAWING		DISEGNO PER CLIENTE SOLO PER RIFERIMENTO		SCALE: 2:1		SHEET: 1 OF 2 REV: AI	

AMP 1470-19 REV 31MAR2000

REVOLUTIONS		DATE	DWR	APVD
P	LTR	DESCRIPTION		
-	-	SEE SHEET 1	-	-



SCALE 4:1

SCALE 2:1

DIMENSIONS: mm		TOLERANCES UNLESS OTHERWISE SPECIFIED: 0 PLC ±0.5 1 PLC ±0.3 2 PLC ±0.1 3 PLC ± 4 PLC ± ANGLES ±°		DWN M. SARDI 04APR2003 CHK Q. CANUTO 04APR2003 APVD A. GENTA 04APR2003	NAME tyco Electronics Tyco Electronics AMP Italia C.so F.lli Cervi, 15 Collegno TO
MATERIAL -		FINISH -		PRODUCT SPEC - APPLICATION SPEC - WEIGHT -	KIT 12 POS. 070 NEW GEN. PITCH 3.5 (KIT 12 VIE PASSO 3.5 PER CONTATTI 070 NEW GENERATION)
CUSTOMER DRAWING				SIZE A3 CAGE CODE 00779 DRAWING NO C-1745014	RESTRICTED TO
				SCALE 5:1	SHEET 2 OF 2 REV A1