

REV. NO.	DATE	BY	CHKD	DESCRIPTION
0	20080801	N.Y.	N.S.	RELEASED
A	20080902	D.N.	N.S.	REVISED
A1	20080905	D.N.	N.S.	REVISED

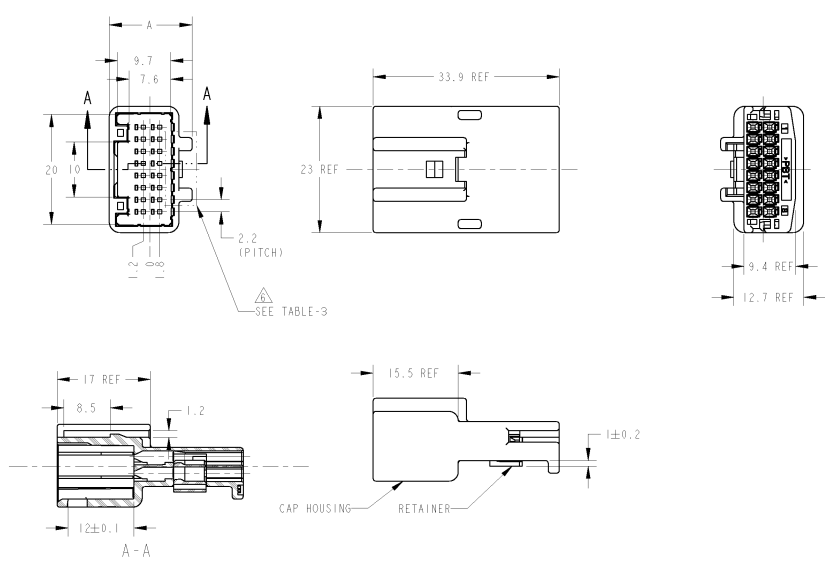
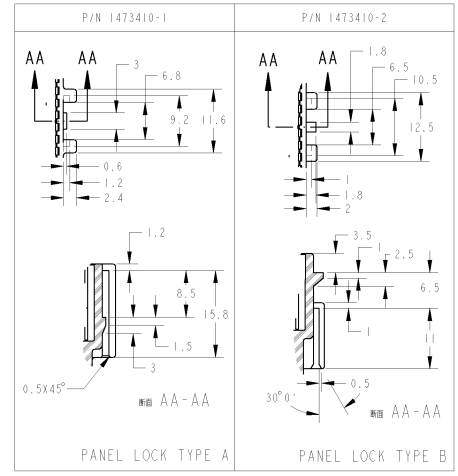


TABLE-3



PART NO.	DIMENSION A 寸法 A	DIMENSION B 寸法 B
1473410-2	15.1 REF	17.0 REF
1473410-1	14.7 REF	16.6 REF

1. キャップハウジングクリボリターナを仮止して出荷される。
 2. 仮止止め リターナがハウジングの外側に付かないこと。
 3. 部品番号NO. 411-78011
 4. 検出相手番号: TABLE-1参照
 5. 適用端子: TABLE-2参照
- △本製品には2種類のパネルロック形状があるTABLE-3参照
1. RETAINER MUST BE SET TO THE PRE-ASSEMBLY POSITION WITHIN THE CAP HOUSING WHEN SHIPPED TO THE CUSTOMER.
 2. RETAINER MUST BE OUT SIDE OF CAP HOUSING AT PRE-ASSEMBLY.
 3. INSTRUCTION SHEET NO.: 411-78011
 4. PART NUMBER OF PLUG HOUSING TO BE MATED; SEE TABLE-1
 5. APPLICABLE TERMINAL: TABLE-2
- △ PANEL LOCK VARIATIONS; REFER TO TABLE-3

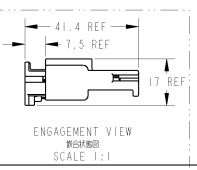
TABLE-1

POS 極数	TERMINATION タイプ	PLUG ASSEMBLY 部品番号
16	CRIMP	1318386

TABLE-2

TYPE 端子種類	FINISH 仕上	APPLICABLE TERMINAL P/N	APPLICABLE WIRE RANGE 適用電線
SIGNAL	TIN	1674742-1	AVSS/CAVS/CAVUS/AVSSH-F 0.3-0.5mm ²

PAPER BOX 紙箱	PLASTIC BAG ビニール袋	TYPE B	NATURAL	1473410-2
PAPER BOX 紙箱	PLASTIC BAG ビニール袋	TYPE A	NATURAL	1473410-1
OUTER 外箱	INNER 内箱	パネルロックタイプ PANEL LOCK TYPE	COLOR 色	PART NUMBER 部品番号



OWN T. YASUDA 29AUG2001	CHKD T. KOHNO 29AUG2001	APPRO M. SAI 29AUG2001	TYPE DRA	Tyco Electronics AMP R.N. Kawashiki, Japan
SIGNATURE: 製図者 mm				025 G CONNECTOR 16POSITION CAP HOUSING ASSEMBLY
DIMENSIONS ONLY 寸法のみ mm				SIZE CASE CODE A2100779
MATERIAL PBT				RESTRICTED TO REV A1