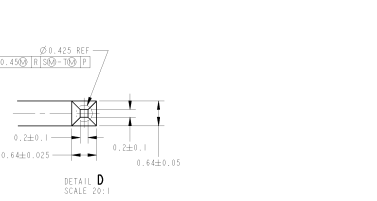
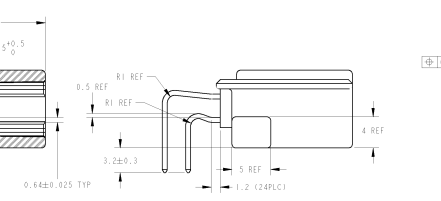
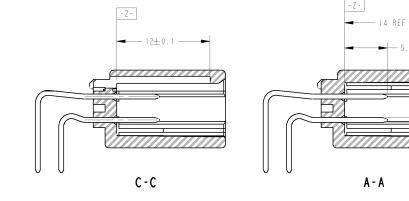
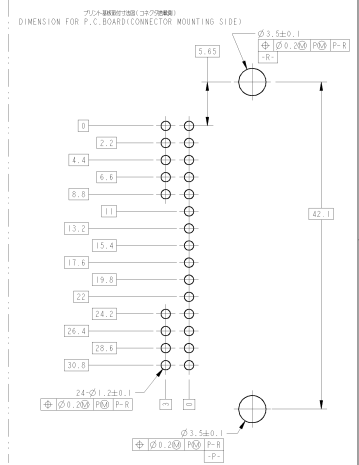
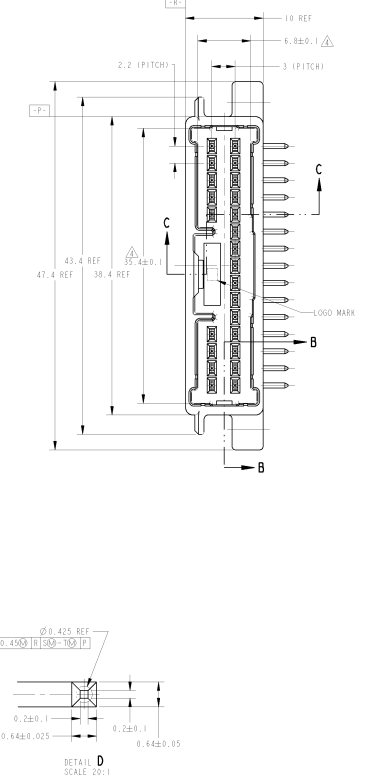
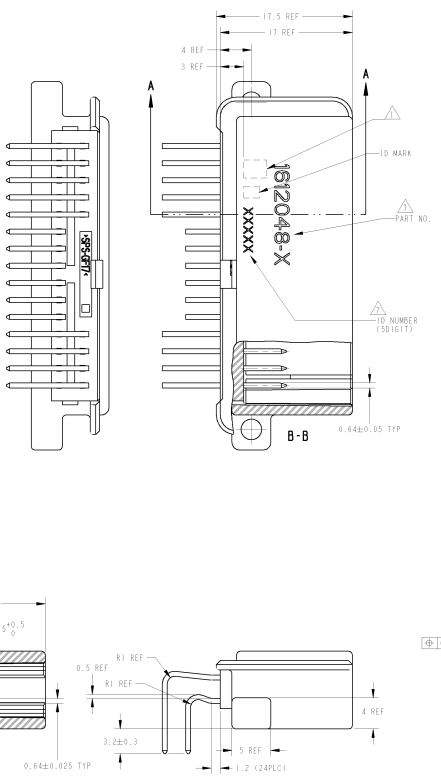
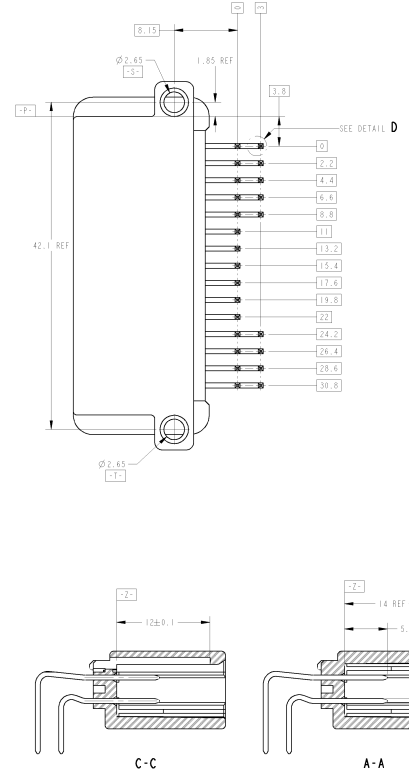


8	7	6	5	4	3	2	1
DATE DRAWING IS SUPERSEDED BY THIS ELECTRICAL COMPONENTS COMPANY'S "NEXT REVISION SHEET"	REVISIONS FOR FACILITATION						

REV.	DATE	DESCRIPTION	BY	CHK.	APP.
B		REVISED	ECR-10-040470	J.MOHRI	T.S.KOBAYASHI
B1		REVISED	ECR-10-012235	H.MORIKAWA	K.T.HYAMAZAKI



1. 寸法公差は標準値に準拠
 2. 適用するボルトはB11229-HC7000 402規格 規格3mm
 3. 適用するボルトの長さ(最大)は3.02mm MAX
 4. 適用するボルトの規格はJIS規格に準拠
 5. 寸法公差は標準値に準拠
 6. 寸法公差はJIS-B5029に準拠
 7. ID MARK, PART NUMBERを参照

1. 警告に示す事項に留意すること
 2. 適用するボルトはB11229-HC7000 402規格 規格3mm
 3. 適用するボルトの長さ(最大)は3.02mm MAX
 4. 適用するボルトの規格はJIS規格に準拠
 5. 寸法公差は標準値に準拠
 6. 寸法公差はJIS-B5029に準拠
 7. ID MARK, PART NUMBERを参照

TABLE-1

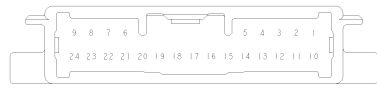
7) 適用するPCBの厚さ(mm)	1.2	1.6
適用するボルトの長さ(mm)	5	6
適用するボルトの規格		

品名	025 24P LOW PROFILE CAP HOUSING ASSY
図番	18-5829
規格	JIS-B5029
寸法	4.38 g
材料	黄銅
表面処理	無処理
公差	標準公差
検査	目視検査
検査方法	目視検査
検査時期	組立時
検査項目	寸法検査
検査結果	合格

8	7	6	5	4	3	2	1
DATE REVISION TO BE OBSOLETE	REVISION FOR FACILITIES						
DATE COMPLETED	BY TOOL ELECTRICALS DEPARTMENT, ALLIUM ELECTRONICS						

REV	DATE	DESCRIPTION	BY	DATE	CHK	APP
1		SEE SHEET 1 OF 2				
2						
3						
4						

REV	DATE	DESCRIPTION	BY	DATE	CHK	APP	
7		PAPER BOX PLASTIC TUBE セキヤール箱 プラスチックチューブ	1-24	---	1-24	GRAY グレー	1-1612048-6
7		PLASTIC BOX PLASTIC TUBE プラスチック箱 プラスチックチューブ	SELECTIVE-TIN (MATTIE)	---	SELECTIVE-TIN (BRIGHT)	GRAY グレー	1-1612048-5
5		PLASTIC BOX PLASTIC TUBE プラスチック箱 プラスチックチューブ	1-24	14-19	1-13,20-24	GRAY グレー	1-1612048-2
8		PLASTIC BOX PLASTIC TUBE プラスチック箱 プラスチックチューブ	1-24	1, 3, 6, 7, 10, 12, 14-19, 21, 22	2, 4, 5, 8, 9, 11, 13, 15, 20, 23, 24	NATURAL 自然色	1-1612048-1
4		PAPER BOX PLASTIC TUBE セキヤール箱 プラスチックチューブ	1-24	---	1-24	NATURAL 自然色	1-1612048-0
5		PLASTIC BOX PLASTIC TUBE プラスチック箱 プラスチックチューブ	1-24	14-19	1-13,20-24	NATURAL 自然色	1612048-9
3		PAPER BOX PLASTIC TUBE セキヤール箱 プラスチックチューブ	1-24	17-20	1-16,21-24	GRAY グレー	1612048-8
3		PLASTIC BOX PLASTIC TUBE プラスチック箱 プラスチックチューブ	1-24	17-20	1-16,21-24	GRAY グレー	1612048-7
4		PLASTIC BOX PLASTIC TUBE プラスチック箱 プラスチックチューブ	1-24	---	1-24	NATURAL 自然色	1612048-6
3		PAPER BOX PLASTIC TUBE セキヤール箱 プラスチックチューブ	1-24	17-20	1-16,21-24	NATURAL 自然色	1612048-5
3		PLASTIC BOX PLASTIC TUBE プラスチック箱 プラスチックチューブ	1-24	17-20	1-16,21-24	NATURAL 自然色	1612048-4
1		PAPER BOX PLASTIC TUBE セキヤール箱 プラスチックチューブ	SAME AS 1612048-1				1612048-3
2		PLASTIC BOX PLASTIC TUBE プラスチック箱 プラスチックチューブ	1-24	17-20	1-16,21-24	NATURAL 自然色	1612048-2
1		PLASTIC BOX PLASTIC TUBE プラスチック箱 プラスチックチューブ	1-24	---	1-24	NATURAL 自然色	1612048-1
		OUTER INNER 箱 内箱	SOLDERING SIDE ハンダ付け面	CONTACT SIDE 接点面	CONTACT SIDE 接点面	COLOR 色	PART NUMBER 部品番号
		PACKING STYLE 梱包スタイル	CONTACT FINISH 接点仕上げ				



REV	DATE	DESCRIPTION	BY	DATE	CHK	APP
1		SEE SHEET 1 OF 2				
2		SEE TABLE				
3		SEE SHEET 1 OF 2				
4		SEE SHEET 1 OF 2				