
025 Series Connector 1Row

1. 適用範囲

1.1 内容

本規格は、025シリーズコネクタ 1Rowの製品性能、試験方法、品質保証の必要条件を規定している。
適用製品名と型番は付表1の通りである。

2. 参考規格類

以下規格類は本規格中で規定する範囲内において、本規格の一部を構成する。万一本規格と製品図面の間に不一致が生じた時は、製品図面を優先して適用すること。万一本規格と参考規格類の間に不一致が生じた時は、本規格を優先して適用すること。

2.1 AMP規格

- A. 109-5000: 試験法規格の一般必要条件
- B. 114-5250: 025 リセプタクルコンタクトの圧着条件
114-5217: 040Ⅲ リセプタクルコンタクト圧着条件
- C. 501-5318: 認定試験報告書
- D. 501-5372: 認定試験報告書(金めっき端子)

2.2 民間団体規格

- A. JASO D605 自動車多極コネクタ
- B. JASO D7101 プラスチック成形部品の試験方法
- C. JIS C3406 自動車用低圧電線
- D. JIS D0203 自動車部品の耐湿及び耐水試験方法
- E. JIS D0204 自動車部品の高温及び低温試験方法
- F. JIS D1601 自動車部品振動試験方法
- G. JIS R5210 ポルトランド・セメント

3. 一般必要条件

3.1 設計と構造

製品は該当製品図面に規定された設計、構造、物理的寸法をもって製造されていること。

3.2 材料

A. コンタクト:

種類	材料	仕上
タブ(オス)	黄銅	すずめっき済 または 部分すずめっき または 部分金めっき
リセプタクル(メス)	銅合金	すずめっき済 または 部分金めっき

Fig.1

B.ハウジング:PBT樹脂 または SPS樹脂

3.3 定格

A. 使用温度範囲:-30°C~100°C

3.4 性能必要条件と試験方法

製品は Fig.2 に規定された電氣的、機械的、及び耐環境的性能必要条件に合致するように設計されていること。試験は特別に規定されない限り室温下で行なわれること。

3.5 性能必要条件及び試験手順の要約

項番	試験項目	規格値	試験方法
3.5.1	製品の確認検査	製品図面とAMP取付適用規格 No.114-5127,5250の必要条件に合致していること。	該当する検査基準書に基づいて、目視、寸法、および機能検査を行うこと。
電氣的性能			
3.5.2	総合抵抗 (規定電流)	5mΩ以下(初期) 10mΩ以下(終期)	ハウジングに組み込まれ、嵌合したコンタクト閉路電流1A以下の条件で電圧降下を測定する。Fig.4参照。 AMP規格 109-5311-2
3.5.3	総合抵抗 (ローレベル)	5mΩ以下(初期) 10mΩ以下(終期)	ハウジングに組み込まれ、嵌合したコンタクトを開路電圧20mV以下、閉路電流10mA以下の条件で測定する。Fig.4参照 AMP規格 109-5311-1
3.5.4	耐電圧	沿面放電、フラッシュオーバー等がないこと。	コネクタ嵌合した状態で1kVAC 1分間印加。 Fig.4参照。 AMP規格 109-5301
3.5.5	絶縁抵抗	100MΩ以上	コネクタ嵌合した状態で500V DC印加。Fig.5参照。 AMP規格 109-5302
3.5.6	リーク電流	3mA以下	14V DC 印加 1分間。Fig.6参照 AMP規格 109-5312
3.5.7	温度上昇	温度上昇;60°C以下	全極通電時の温度上昇を測定する。 条件はFig.11参照。
3.5.8	過電流通電	試験中発火無きこと	電流条件:Fig.7参照 コネクタの任意の1回路で行う。
機械的性能			
3.5.9	振動 (高周波)	抵抗値が1μsec以上の間、不連続導通にならないこと。 3.6項の試験順序に基づく試験項目の要求性能を満足すること。	振動周波数:20~200~20Hz/3分 加速度 :44.1m/s ² 振動方向 :上下方向 前後方向 左右方向 振動時間 :6時間 固定方法 :Fig.10参照
3.5.10	衝撃	抵抗値が1μsec以上の間、不連続導通にならないこと。	衝撃を加えながら瞬断の有無を確認する。 Fig.8参照。 固定方法 :Fig.10参照
3.5.11	コネクタ挿入力	69N以下	操作速度20mm/分 挿入に要する力を測定する。 AMP規格109-5206 条件A
3.5.12	コネクタ引抜力	69N以下	操作速度100mm/分 引抜きに要する力を測定する。 AMP規格109-5206 条件A

Fig.2 (続く)

項番	試験項目	規格値		試験方法	
		端子	引張強度(N)		
3.5.13	端子保持力 (仮係止)	025	30N以上	操作速度100mm/分 引抜に要する力を測定する。	
		040Ⅲ	40N以上		
3.5.14	端子保持力 (二重係止)	025	100N以上	操作速度100mm/分 引抜に要する力を測定する。	
		040Ⅲ	100N以上		
3.5.15	ハウジング ロック強度	100N以上		ハウジングロック強度を測定する。 操作速度100mm/分 AMP規格109-5210	
3.5.16	圧着部引張強度	電線サイズ		圧着したコンタクトを試験機に固定し、軸方向引張力を電線に加える。 操作速度：100mm/分 AMP規格 109-5205 条件B *:インシュレーションバレルを含む	
		mm ²	(AWG)		単位;N
		0.3	22		70*
		0.5	20		90
		0.85	18		130
		1.25	16	180	
3.5.17	こじり耐久性	3.6項の試験順序に基づく試験項目の要求性能を満足すること。		上下、左右にこじりながら、10回の挿抜を行う。 AMP規格 109-5215	
3.5.18	挿抜フィーリング	コネクタ挿入引抜において有害な引っ掛かりなどがないこと。		操作：手作業	
3.5.19	タブ保持力	20N 以上 (PBT ハウジング) 15N 以上 (SPS ハウジング)		コネクタを基板側から嵌合側へ押込み、コネクタの保持力を測定。操作速度：100mm/分	
3.5.20	はんだ耐熱性	SPSハウジングにのみ適用。 ねじの浮き、脱落が無いこと。 TAB保持力：15N 以上		コネクタを基板にねじ止め固定する。 はんだ付け後、常温に戻るまで放置して、観察・測定を行う。 はんだ温度：260°C±5°C はんだ浸漬時間：10±1秒 AMP規格：109-5204 条件B	
3.5.21	ねじ締付けトルク	ハウジングの割れ、座屈などが無いこと。		図面指示値にて、実施する。	
3.5.22	はんだ付け性	はんだ濡れ面積率：(めっき面のみ) 95%以上(下地めっき有り) 50%以上(下地めっき無し)		はんだ槽：Sn-40Pb はんだ温度：235±5°C はんだ浸漬時間：5±0.5 秒 使用フラックス：アルファ-100 AMP 規格 109-5203	
				マット錫めっき品のみ はんだ槽：Sn-3Ag-0.5Ag はんだ温度：250±5°C はんだ浸漬時間：5±0.5 秒 使用フラックス：ULF-300R	

Fig.2(つづく)

項番	試験項目	規格値	試験方法
3.5.23	サーマルショック	3.6項の試験順序に基づく試験項目の要求性能を満足すること。	-30°C/30分、80°C/30分。これを1サイクルとして1000サイクル行う。試験中コネクタに10mAを通電し、抵抗変動をモニタする。 AMP規格 109-5103
3.5.24	耐湿性 (定常状態)	リーク電流: 3mA以下 3.6項の試験順序に基づく試験項目の要求性能を満足すること。	90~95% R.H 60°C; 96時間。14V D.C印加時のリーク電流をモニタする。 AMP規格 109-5105
3.5.25	工業ガス(SO ₂)	3.6項の試験順序に基づく試験項目の要求性能を満足すること。	SO ₂ ガス 25ppm, 75%R.H.以上 25°C, 96時間 コネクタは非嵌合の状態で放置し、その後嵌合し測定する。 AMP規格 109-5107
3.5.26	温度寿命(耐熱)	3.6項の試験順序に基づく試験項目の要求性能を満足すること。	100°C, 期間120時間 AMP規格 109-5104
3.5.27	耐寒性	3.6項の試験順序に基づく試験項目の要求性能を満足すること。	-30°C±3°C, 120時間 AMP規格 109-5108
3.5.28	耐塵性	3.6項の試験順序に基づく試験項目の要求性能を満足すること。	JIS R 5210 のセメント1.5kg を15分毎に10秒拡散噴射。これを1サイクルとし8サイクル行う。なお、2サイクル終了ごとにコネクタの挿抜を1回行う。 AMP規格 109-5110
3.5.29	温湿度サイクル	3.6項の試験順序に基づく試験項目の要求性能を満足すること。	Fig.9に示す温湿度パターンを1サイクルとして、10サイクル行う。試験中コネクタに10mAを通電し、抵抗変動をモニタする。
3.5.30	複合環境	抵抗値が1 μ sec以上の間、7Ω以上にならないこと。 3.6項の試験順序に基づく試験項目の要求性能を満足すること。	取付方法: Fig.10参照。 通電電流: Fig.12参照。300サイクル。 振動条件: 3.5.9参照。上下、前後、左右の3方向についてそれぞれ単独で行う。 試験温度: 80°C 回路の抵抗変動をモニタする。又、試験後3.5.9項の振動試験を1時間行ない、瞬断の有無を確認する。
3.5.31	結露	3.6項の試験順序に基づく試験項目の要求性能を満足すること。	0°Cの恒温槽に10分間、その後直ちに80°C±5°C, 90~95%R.H.の恒温槽に30分間放置を1サイクルとして、48サイクル行う。試験期間中リーク電流をモニタする。

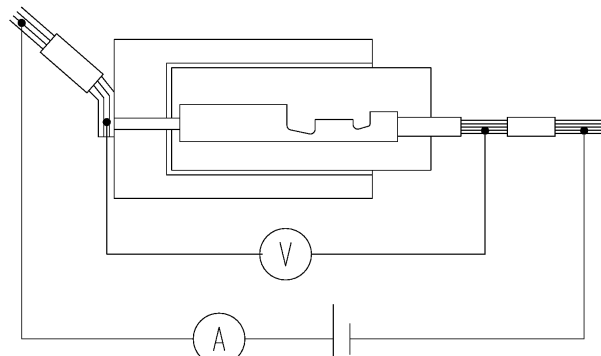
Fig.2 (終り)

3.6 製品認定試験と製品適合試験の試験順序

項番	試験項目	試験グループ															
		1	2	3	4	5	6	7	8	9	10	11	12	13	14	15	16
		試験順序 ^(a)															
3.5.1	製品の確認検査	1	1,5	1,9	1,9	1,5	1,11	1,11	1,6	1,6	1,6	1,3	1,5,9	1,6	1,6	1	1,3
3.5.2	総合抵抗(規定電流)	3	3,7	3,11	3,11		3,13	3,13	3,8	3,8	3,8		3,7,11	3,8			
3.5.3	総合抵抗(ローレベル)	2	2,6	2,10	2,10		2,12	2,12	2,7	2,7	2,7		2,6,10	2,7			
3.5.4	耐電圧	5					5,15	5,15							3,8		
3.5.5	絶縁抵抗	4					4,14	4,14							2,7		
3.5.6	リーク電流						10	10							5		
3.5.7	温度上昇			12									4	9			
3.5.8	過電流通電												8				
3.5.9	振動(高周波)										5			5			
3.5.10	衝撃											4					
3.5.11	コネクタ挿入力	7															
3.5.12	コネクタ引抜力	6															
3.5.13	端子保持力(仮係止)	8		4,14	4,13	2,7	6,17	6,17									
3.5.14	端子保持力(二重係止)	9		5,15	5,14	3,8	7,18	7,18									
3.5.15	ハウジングロック強度	10		6,16	6,15		8,19	8,19									
3.5.16	圧着部引張強度	13		7,17	7,16					4,9							
3.5.17	こじり耐久性		4														
3.5.18	挿抜フィーリング			13	12	6	16	16									
3.5.19	タゲ保持力															2	4
3.5.20	はんだ耐熱性																2
3.5.21	ねじ締付けトルク	11															
3.5.22	はんだ付け性	12															
3.5.23	サーマルショック				8												
3.5.24	耐湿性(定常状態)							9									
3.5.25	工業ガス(SO ₂)									5							
3.5.26	温度寿命(耐熱)			8					4		4	2					
3.5.27	耐寒性					4											
3.5.28	耐塵性								5								
3.5.29	温湿度サイクル						9										
3.5.30	複合環境													4			
3.5.31	結露														4		

(a) 欄内の数字は試験を実施する順序を示す。

Fig.3



電線の被覆を剥いた部分には、はんだを盛ること。
測定値より電線等の抵抗値をひくこと。

Fig.4

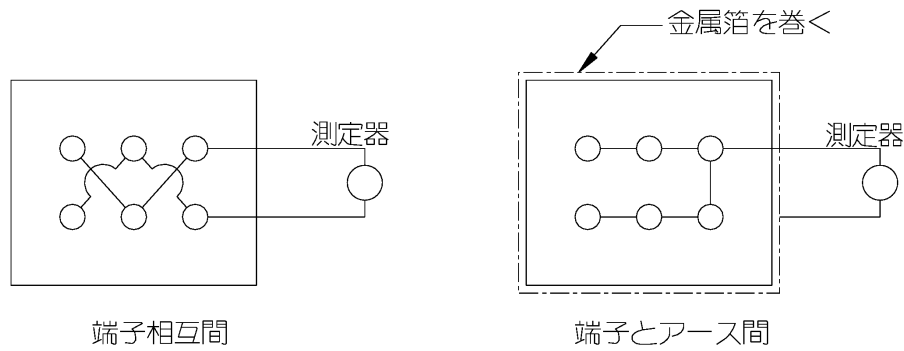


Fig.5

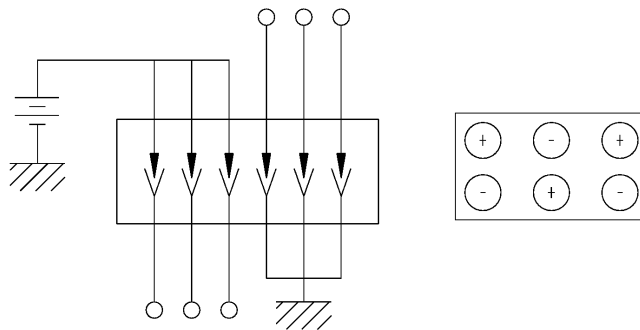


Fig.6

電線サイズ (mm ²)	電流値 (A)	通電時間	電線サイズ (mm ²)	電流値 (A)	通電時間
0.3	11	60 分	0.85	16.5	60 分
	13.5	10 秒		20.2	100 秒
	15	5 秒		22.5	10 秒
	20	1 秒		30	1 秒
0.5	16.5	60 分	1.25	16.5	60 分
	20.2	200 秒		20.2	100 秒
	22.5	5 秒		22.5	10 秒
	30	1 秒		30	2 秒

Fig.7

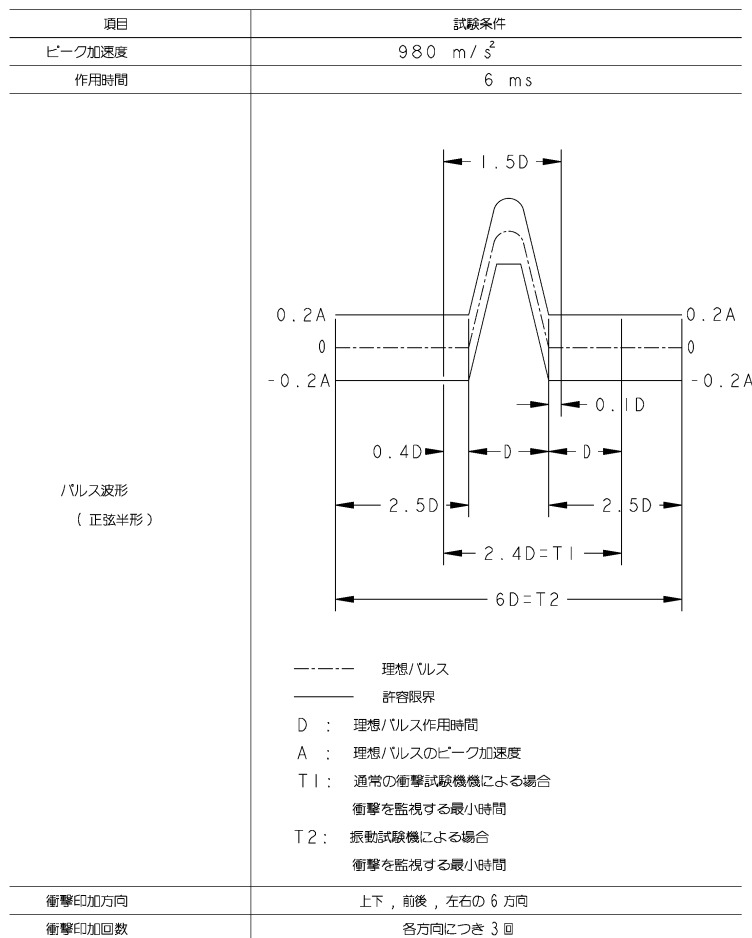


Fig.8

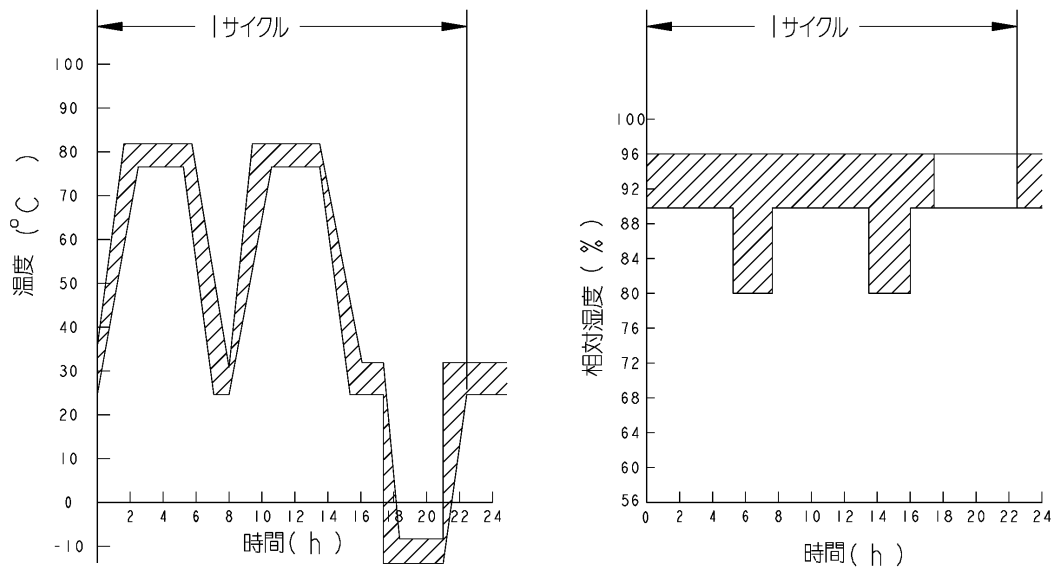


Fig.9

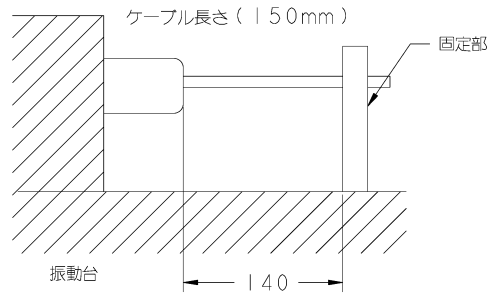


Fig.10

端子	電線サイズ (mm ²)	試験電流 (A)	温度上昇分
040Ⅲ	1.25	10.4	60°C 以下
	0.5	6.0	
025	0.3	2.2	

Fig.11

端子	電線サイズ(mm ²)	試験電流(A)	通電時間
040Ⅲ	1.25	5.5A	45分 ON 15分 OFF
	0.5	3.3A	
025	0.3	2.2A	

Fig.12

製品型番	名称
1318801	025/040 7極 イモビライザー プラグハウジング
1376366	025 8極 キャップ・ハウジング・アセンブリ
1747285	0.64 8極 キャップ・ハウジング・アセンブリ(SPS)
1376368	025 8極 プラグハウジング
1565749	025 4極 キャップ・ハウジング・アセンブリ
1473672	025 4極 プラグハウジング
316836	040Ⅲ リセプタクル コンタクト(S)
316838	040Ⅲ リセプタクル コンタクト(M)
1123343	025 リセプタクル コンタクト

付表.1

*注記:型番(パーツナンバー)は、リスト中の親番にダッシュ付きの一桁の数字をもって構成されます。
各親番号に対するダッシュ付き番号の詳細は顧客用図面又はカタログを参照下さい。
なお、接頭の数字がゼロの場合は、ゼロ及びダッシュは省略されます。