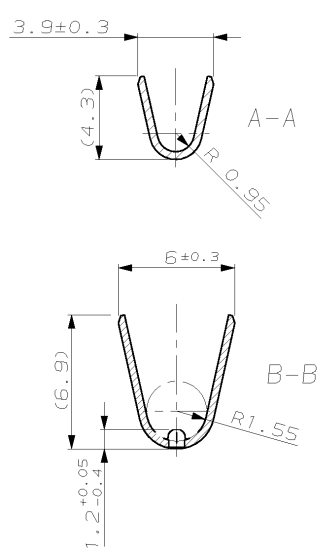
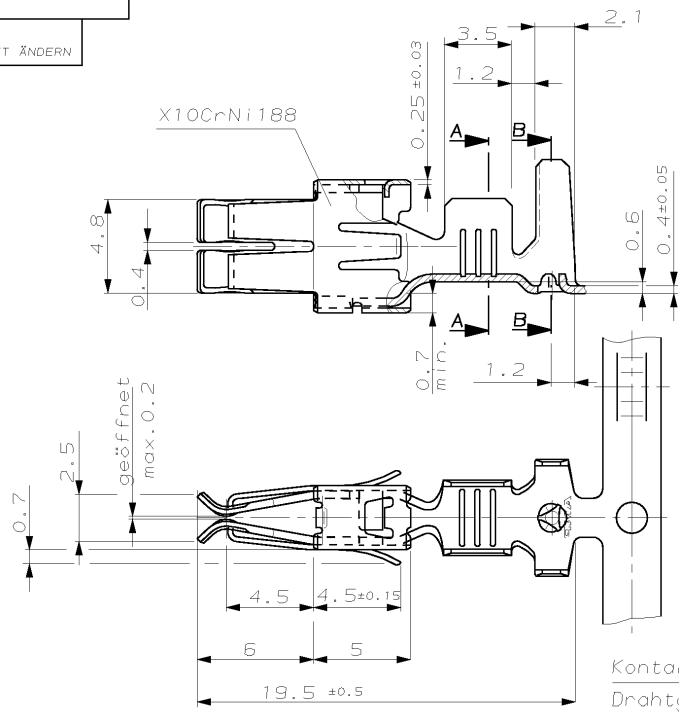


NUMMER 964 204
 VERWENDET FÜR -
 WAR NR. -
 CAD-ORIGINAL
 ZEICHNUNG NICHT ÄNDERN

ÄNDERUNGEN DIE DEM TECHNISCHEN FORTSCHRITT DIENEN, BEHALTEN WIR UNS VOR

ZEICHNUNG GESCHÜTZT DURCH
 © COPYRIGHT 1994
 AMP DEUTSCHLAND GMBH
 ALLE RECHTE VORBEHALTEN

REV.	ÄNDERUNG	DATUM	NAME
A	NEUE ZEICHNUNG	6.1.94	ATZMANN
B	GAP SIZE 0.15 -0.1	08.02.02	Meierhoefer
B1	GAP SIZE auf geöffnet max.0.2 geß.	08.02.06	Abraham



Kontakt geeignet für:
 Drahtgrößenbereich 1.5-3 mm²
 Isolation: max. 2x1.5mm² übereinander,
 Isolations ø3.4mm-0.4mm

EINZELAUSFÜHRUNG	BANDWARE	BENENNUNG EINZELTEIL	WERKSTOFF	OBERFLÄCHE FARBE	NICHT TOLERIERTE MASSE	FORMAT	ZEICHNUNGS-NR.
-	-	-	-	-	± 0.2 mm	A3	964 204
-	964 204-5	STANDARD-POWER-TIMER KONTAKT	CuFe2	vorversilbert	± 1°		
-	964 204-4	STANDARD-POWER-TIMER KONTAKT	CuSn4	vorversilbert			
-	964 204-2	STANDARD-POWER-TIMER KONTAKT	CuSn4	vorverzinkt			
-	964 204-1	STANDARD-POWER-TIMER KONTAKT	CuFe2	vorverzinkt			
BESTELL-NR.		GEZ. ATZMANN	11.1.94	SEPR. BARTOSCH	16.1.94	MASSTAB 5:1	BLATT 1 VON 1

ZEICHNUNG GÜLTIG AB ...

AMP AMP DEUTSCHLAND G.m.b.H.
 Langen b.Ffm., West Germany

BENENNUNG: STANDARD-POWER-TIMER KONTAKT (Gerade Tulpe) **K**

MASSTAB 5:1, BLATT 1 VON 1, REV. B1