

MATED WITH: PASSEND ZU: -	LOC A1	DIST -	REVISIONS ÄNDERUNGEN DESCRIPTION BESCHREIBUNG				DATE	DWN	APVD
			P	LTR					
PROJEKT NR.:	-		E2	REVISED PER ECO-11-005150			21MAR11	RK	HMR


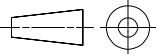
Customer Drawing
for PN 927766

SEE 1355046

RELEASED FOR PUBLICATION
FREI FÜR VERÖFFENTLICHUNG
ALL RIGHTS RESERVED.
ALLE RECHTE VORBEHALTEN

THIS DRAWING IS UNPUBLISHED.
VERTRAULICHE UNVERÖFFENTLICHTE ZEICHNUNG.
By -
COPYRIGHT -

-	-	-	-	-	-	-	-
CUSTOMER PART NO	PART NO	REV.	PCS.	MATERIAL	SURFACE COLOR	DESCRIPTION	

DIMENSIONS: DIMENSIONEN mm		DWN M.Pfeilschifter 18SEP00	MATERIAL	FINISH OBERFLÄCHE/FARBE	-
TOLERANCES UNLESS OTHERWISE SPECIFIED: ALLGEMEINTOLERANZEN		CHK V. Huhn 18SEP00	 TE Connectivity		
P.P.P. ISO 8015 DIN 16901 - 140 mH -E 0 PLC ± - 1 PLC ± - 2 PLC ± - 3 PLC ± - 4 PLC ± - ANGLES/WINKEL ± -		APVD -			
PRODUCT SPEC PRODUKTSPEZ.		NAME JUNIOR-POWER-TIMER CONTACT JUNIOR-POWER-TIMER CONTACT			
APPLICATION SPEC VERARBEITUNGSSPEZ.		SIZE A4	CAGE CODE 00779	DRAWING NO ZEICHNUNGS-NR. C-927766	RESTRICTED TO NUR FÜR -
WEIGHT GEWICHT		CUSTOMER DRAWING / KUNDENZEICHNUNG			SCALE MASSSTAB
		SHEET BLATT			1 OF VON 1
		REV E2			