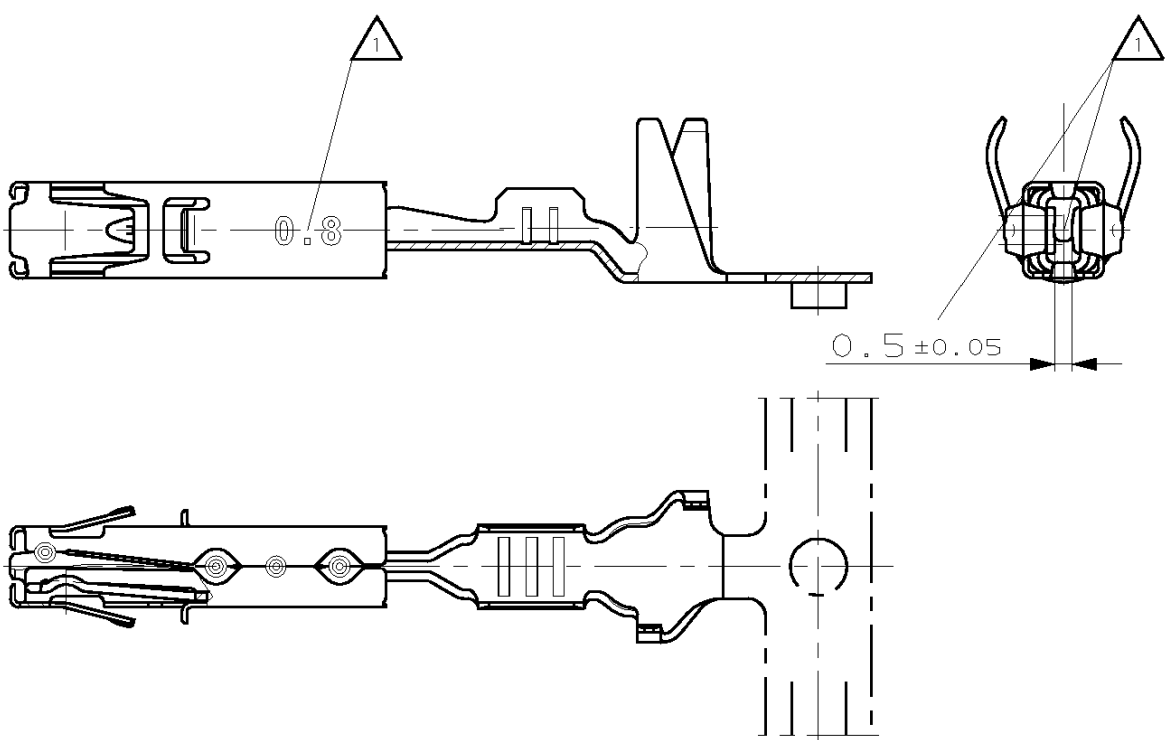


MATED WITH: PASSEND ZU:	LOC AI	DIST -	REVISIONS AENDERUNGEN DESCRIPTION BESCHREIBUNG				DATE	DWN	APVD
-	AI	-	P	LTR					
PROJEKT NR.: A98-52238			A	NEW DRAWING		27.06.01	-	BE	



WIRE RANGE: 0,2...0,35mm²
 Drahtgroessenbereich:
 INSULATION RANGE: Ø2,6mm
 Isolationsbereich:

1 SIMILAR TO 1241378 BESIDE GAP SIZE AND SIGN FOR 0,8mm TAB
 [REFER TO PRODUCT GROUP DRAWING 1241436
 FOR LATEST INFORMATION ON THE PART]

1 Aehnlich 1241378 ausser Oeffnungsmass und
 Kennzeichnung fuer 0,8mm Flachstecker
 [Auf die Produkt-Gruppenzeichnung 1241436
 fuer die aktuelle Information zum Teil wird hingewiesen]

RELEASED FOR PUBLICATION
 FREI FÜR VERÖFFENTLICHUNG
 ALL RIGHTS RESERVED.
 ALLE RECHTE VORBEHALTEN.
 BY TYCO
 COPYRIGHT 2001

-	-	-	-	-	-	-
CUSTOMER PART NO	AMP PART NO	REV.	PCS.	MATERIAL	SURFACE COLOR	DESCRIPTION

DIMENSIONS: DIMENSIONEN: mm	
TOLERANCES UNLESS OTHERWISE SPECIFIED: ALLE GEMEINTOLERANZEN	
n. ISO 2015	
n. ISO 2768 - M/H - E	
n. DIN 16901 - 140	
0 PLC	±
1 PLC	±
2 PLC	±
3 PLC	±
ANGLES/WINKEL	±

DWN	B. Egenolf	27-JUN-2001
CHK	-	-
APVD	-	-
PRODUCT SPEC PRODUKTSPEZ.	-	-
APPLICATION SPEC VERARBEITUNGSSPEZ.	-	-
WEIGHT GEWICHT	-	-

MATERIAL		FINISH OBERFLAECHE/FARBE	
-		-	
AMP Tyco Electronics AMP GmbH D - 64625 Bensheim			
NAME AMP MCP1.5K FLATTYPE RECEPT. FOR 0.8mm TAB AMP MCP1.5K Flachkontakt fuer 0,8mm Flachstecker			
SIZE	CAGE CODE	DRAWING NO ZEICHNUNGS-NR.	RESTRICTED TO NUR FUER
A4	00779	C-1534160	-
CUSTOMER DRAWING /KUNDENZEICHNUNG		MASSSTAB 5:1	BLATT 1 OF VON 1 A