

4

3

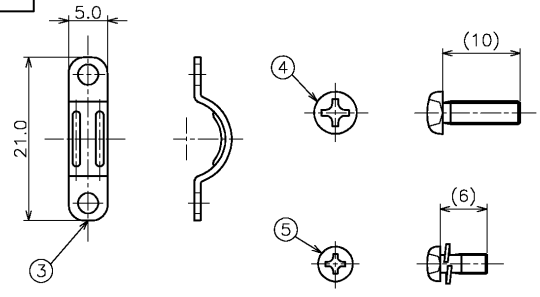
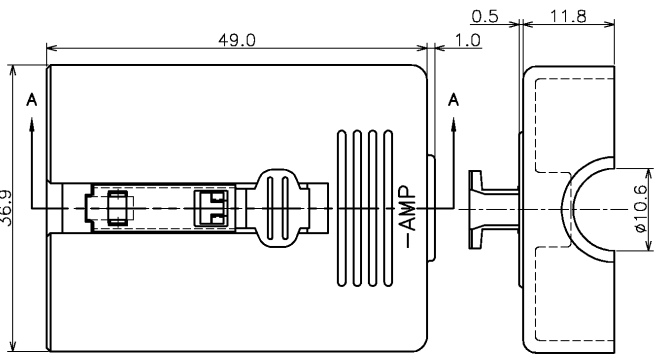
2

1

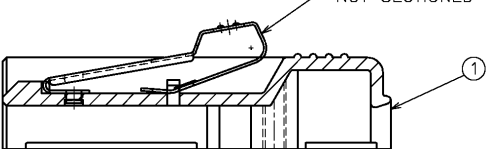
THIS DRAWING IS UNPUBLISHED. RELEASED FOR PUBLICATION MAY, 1990.
 COPYRIGHT 1990 BY TYCO ELECTRONICS CORPORATION. ALL RIGHTS RESERVED.

LOC	DIST	REVISIONS			
P	LTR	DESCRIPTION	DATE	DWN	APVD
J					
D		REVISED FJBO-0314-03	22APR03	H.H	T.K

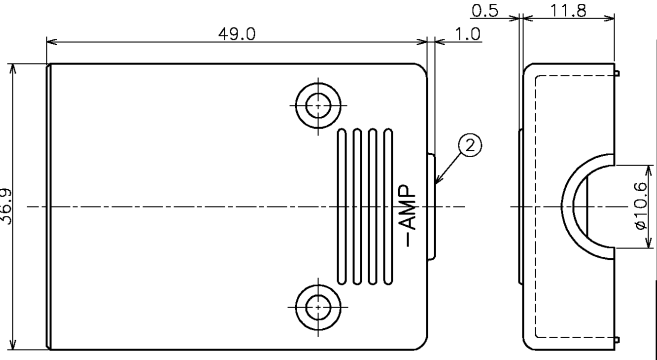
-1 ; AS SHOWN
本図



NOT SECTIONED



A-A



1 APPLICABLE SPECIFICATIONS	1 適用規格
PRODUCT SPEC. : 108-5315	製品規格 : 108-5315
APPLICATION SPEC. : 114-5147	取付適用規格 : 114-5147
INSTRUCTION SHEET : 411-5507	取扱い説明書 : 411-5507
△ GENERAL TOLERANCE	△ 一般公差
0 < * ≤ 10 : ±0.2	0 < * ≤ 10 : ±0.2
10 < * ≤ 30 : ±0.25	10 < * ≤ 30 : ±0.25
30 < * ≤ 100 : ±0.3	30 < * ≤ 100 : ±0.3
ANGLES : ±3'	ANGLES : ±3'

QTY	材料及仕上 MATERIAL & FINISH	名称 NAME	型番 P/N	ITEM NO.
2	STEEL, NICKEL PLATED スチール, ニッケルめっき	M2.6 SCREW WITH SPRING WASHER FOR CABLE CLAMP. M2.6ねじ スプリング付き(ケーブル クランプ用)	175825-1	⑤
2	STEEL, NICKEL PLATED スチール, ニッケルめっき	M3 SCREW(FOR COVER) M3ねじ(カバー用)	175824-1	④
1	STEEL, NICKEL PLATED スチール, ニッケルめっき	CLAMP クランプ	176832-1	③
1	ZINC ALLOY, Ni PLATED 亜鉛, ニッケルめっき	COVER "B" 28POS. カバー" B" 28極	176831-1	②
1	ZINC ALLOY, Ni PLATED 亜鉛, ニッケルめっき	COVER "A" WITH LOCK LEVER 28POS. カバー" A" ロックレバー付き 28極	176881-1	①

THIS DRAWING IS A CONTROLLED DOCUMENT.		DRN T. FUTATSUGI 08MAY90	Tyco Electronics AMP K.K. Kawasaki, Japan	
DIMENSIONS: 単位: 精 MM	TOLERANCES UNLESS OTHERWISE SPECIFIED: 一般公差	CHK S. MANABE 08MAY90	NAME S. MANABE 08MAY90	製品規格 AMP ラティス コネクター ケーブル クランプ キット 28極 AMP LATTICE CONN. CABLE CLAMP KIT 28POS.
	0 PLC ± 1 PLC ± 2 PLC ± 3 PLC ± 4 PLC ± ANGLES ±	PRODUCT SPEC 製品規格 SEE NOTE	SIZE A3	RESTRICTED TO
MATERIAL 材料 SEE TABLE 表参照	FINISH 仕上 SEE TABLE 表参照	APPLICATION SPEC 取付適用規格 SEE NOTE	WEIGHT A3 00779	DRAWING NO 176765
CUSTOMER DRAWING			SCALE 尺 2:1	SHEET 1 OF 4 REV D

AMP 1470-19 REV 31MAR2000

4

3

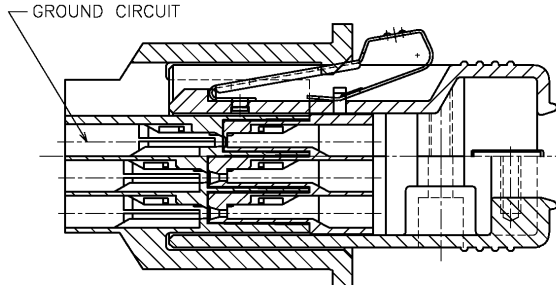
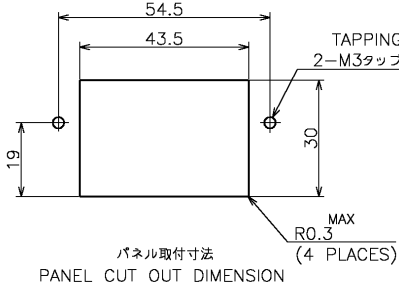
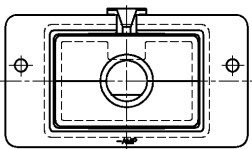
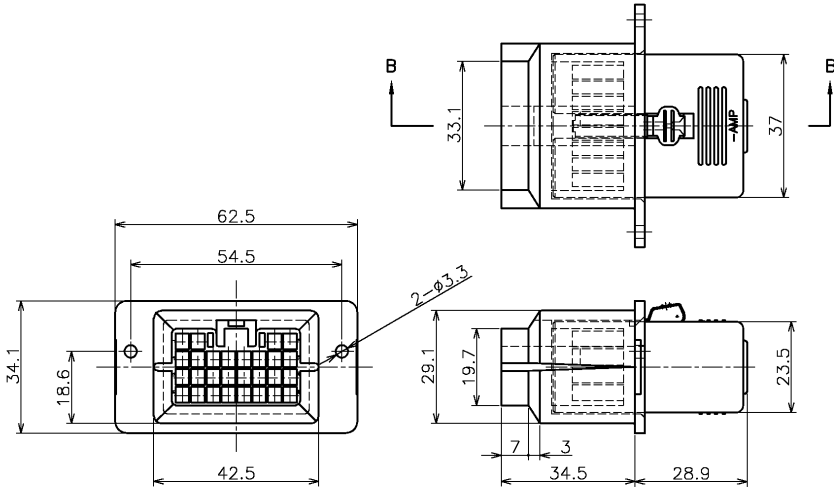
2

1

THIS DRAWING IS UNPUBLISHED. RELEASED FOR PUBLICATION MAY . 1990 .
 © COPYRIGHT 1990 BY TYCO ELECTRONICS CORPORATION. ALL RIGHTS RESERVED.

LOC	DIST	REV	DESCRIPTION	DATE	DMN	APVD
J			SEE SHEET 1			

-1 ; AS SHOWN
本図



B-B
(SCALE 2:1)

THIS DRAWING IS A CONTROLLED DOCUMENT.		OWN	Tyco Electronics AMP K.K. Kawasaki, Japan	
DIMENSIONS: 単位: 精 MM		CHK	NAME 名称	
TOLERANCES UNLESS OTHERWISE SPECIFIED: 一般公差		APVD	AMP ラティス コネクター 28極 嵌合状態参考図 AMP LATTICE CONNECTOR 28POS.	
0 PLC ±	△	PRODUCT SPEC 製品規格	SIZE A3	CAGE CODE 00779
1 PLC ±		APPLICATION SPEC 取付適用規格	DRAWING NO 176765	RESTRICTED 封
2 PLC ±		WEIGHT	SCALE 尺度 1:1	SHEET 2 OF 4
3 PLC ±		CUSTOMER DRAWING	REV D	
4 PLC ±				
ANGLES ±				
MATERIAL 材料	FINISH 仕上			

4

3

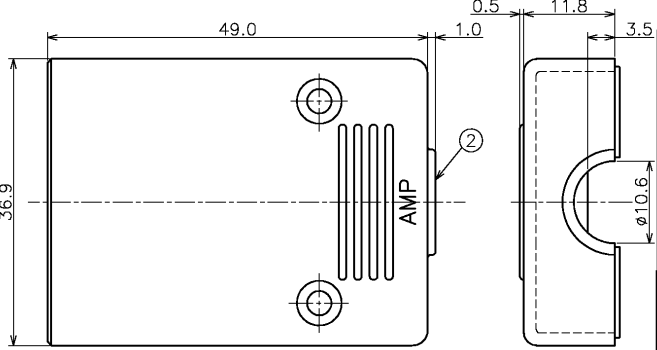
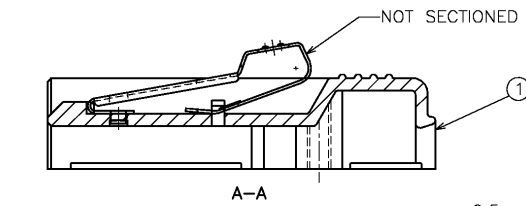
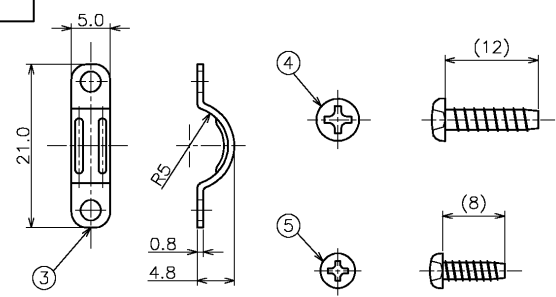
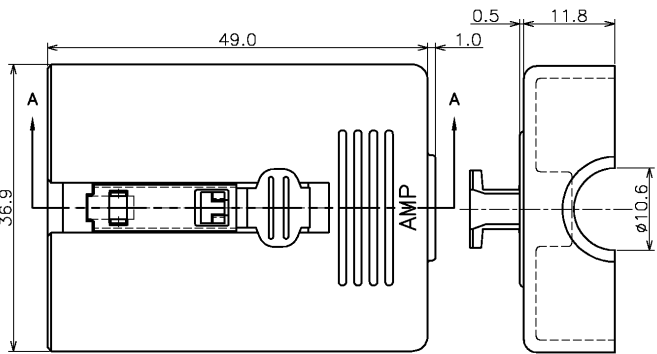
2

1

THIS DRAWING IS UNPUBLISHED. RELEASED FOR PUBLICATION MAY, 1990.
 COPYRIGHT 1990 BY TYCO ELECTRONICS CORPORATION. ALL RIGHTS RESERVED.

LOC	DIST	REVISIONS	DATE	DWN	APVD
J		DESCRIPTION 変更 SEE SHEET 1			

-2 ; AS SHOWN
本図



- | | |
|--------------------------------|---------------------|
| 1 APPLICABLE SPECIFICATIONS | 1 適用規格 |
| PRODUCT SPEC. : 108-5315 | 製品規格 : 108-5315 |
| APPLICATION SPEC. : 114-5147 | 取付適用規格 : 114-5147 |
| 2 INSTRUCTION SHEET : 411-5507 | 2 取扱い説明書 : 411-5507 |
| △ GENERAL TOLERANCE | △ 一般公差 |
| 0 < * ≤ 10 : ±0.2 | 0 < * ≤ 10 : ±0.2 |
| 10 < * ≤ 30 : ±0.25 | 10 < * ≤ 30 : ±0.25 |
| 30 < * ≤ 100 : ±0.3 | 30 < * ≤ 100 : ±0.3 |
| ANGLES : ±3' | ANGLES : ±3' |

QTY	材料及仕上 MATERIAL & FINISH	名称 NAME	型番 P/N	ITEM NO.
2	STEEL, NICKEL PLATED スチール, ニッケルめっき	TAP-TIGHT B-TIGHT M2.6 SCREW M2.6 タップタイト Bタイト	900035-1	(5)
2	STEEL, NICKEL PLATED スチール, ニッケルめっき	TAP-TIGHT P-TIGHT M3 M3 タップタイト Pタイト	900034-1	(4)
1	STEEL, NICKEL PLATED スチール, ニッケルめっき	CLAMP クランプ	176832-1	(3)
1	THERMAL PLASTIC(94-HB), COLOR: ART GRAY 5.5 熱可塑性樹脂(94-HB), 色:アートグレイ 5.5	COVER "B" 28POS. カバー" B" 28極	178932-1	(2)
1	THERMAL PLASTIC(94-HB), COLOR: ART GRAY 5.5 熱可塑性樹脂(94-HB), 色:アートグレイ 5.5	COVER "A" WITH LOCK LEVER 28POS. カバー" A" ロックレバー付 28極	178934-1	(1)

THIS DRAWING IS A CONTROLLED DOCUMENT.

DIMENSIONS: 単位: 精 MM	TOLERANCES UNLESS OTHERWISE SPECIFIED: 一般公差	0 PLC ± 1 PLC ± 2 PLC ± 3 PLC ± 4 PLC ± ANGLES ±	CHK APVD PRODUCT SPEC 製造規格 SEE NOTE APPLICATION SPEC 取付適用規格 SEE NOTE	 Tyco Electronics AMP K.K. Kawasaki, Japan NAME 名称 アンブ ラティス コネクター ケーブル クランプ キット 28極 AMP LATTICE CONN. CABLE CLAMP KIT 28POS.			
MATERIAL 材料 SEE TABLE 表参照	FINISH 仕上 SEE TABLE 表参照	WEIGHT	SIZE A3	CAGE CODE 00779	DRAWING NO 176765	RESTRICTED TO	
CUSTOMER DRAWING			SCALE 尺度	2:1	SHEET 3	OF 4	REV D

4

3

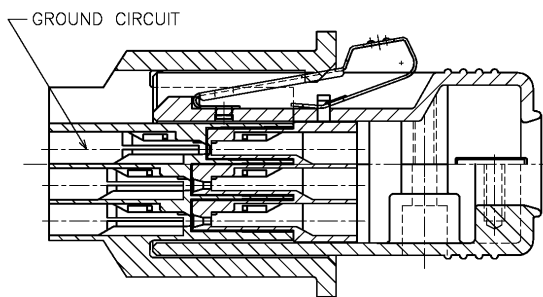
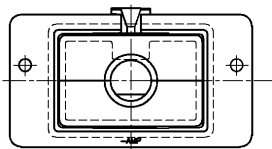
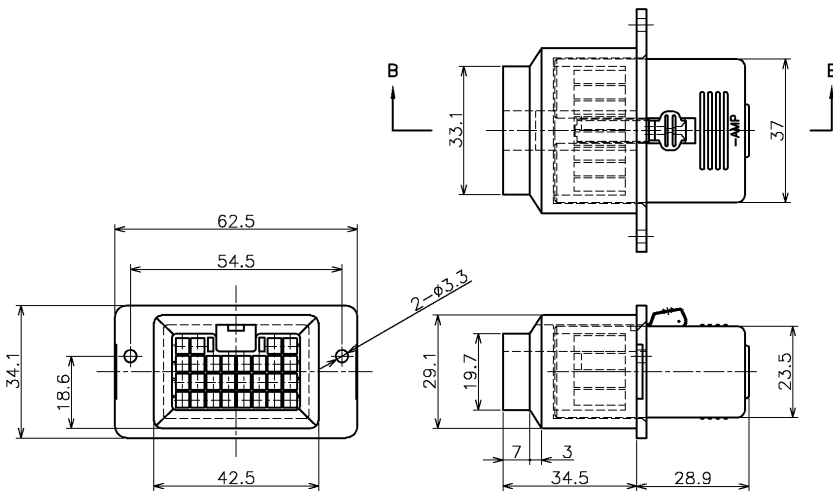
2

1

THIS DRAWING IS UNPUBLISHED. RELEASED FOR PUBLICATION MAY 1990.
 © COPYRIGHT 1990 BY TYCO ELECTRONICS CORPORATION. ALL RIGHTS RESERVED.

LOC	DIST	REV	DESCRIPTION	DATE	DMN	APVD
J			SEE SHEET 1			

-2 ; AS SHOWN
本図



B-B
(SCALE 2:1)

THIS DRAWING IS A CONTROLLED DOCUMENT.		DMN	Tyco Electronics AMP K.K. Kawasaki, Japan	
DIMENSIONS: 単位: 精 MM	TOLERANCES UNLESS OTHERWISE SPECIFIED: 一般公差	CHK	NAME 名称	AMP LATTICE CONNECTOR 28POS.
0 PLC ±	±	APVD	PRODUCT SPEC 製品規格	AMP LATTICE CONNECTOR 28POS.
1 PLC ±	±	APPLICATION SPEC 取付適用規格	SIZE	A3
2 PLC ±	±	WEIGHT	CAGE CODE	00779
3 PLC ±	±		DRAWING NO 番号	176765
4 PLC ±	±		RESTRICTED TO	
ANGLES ±	±		CUSTOMER DRAWING	
MATERIAL 材料	FINISH 仕上		SCALE 尺度	1:1
			SHEET 張	4 OF 4
			REV	D