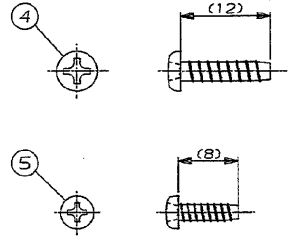
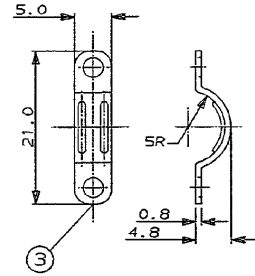
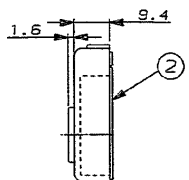
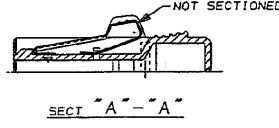
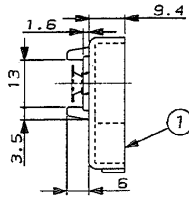
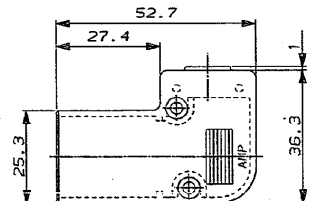
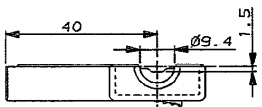
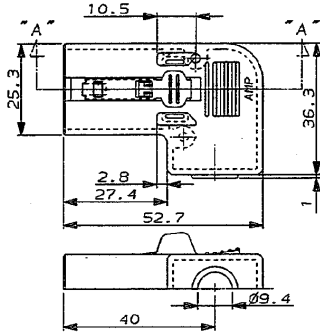


NUMBER C-176764-3
3/8" ANGLE PROJECTION
METRIC

PRINT DIST. DIMENSIONS IN MILLIMETERS. DO NOT SCALE PRINT. PROJ. NO. 552-336



本図 P/N -3; AS SHOWN

(SCALE 2-1)

NOTES;

- 1 APPLICABLE SPECIFICATIONS
PRODUCT SPEC. : 108-5315
APPLICATION SPEC. : 114-5147
- 2 INSTRUCTION SHEET: IS-507J

注記;

- 1 通用規格 : 108-5315
製品規格 : 114-5147
取付運用規格 : IS-507J
- 2 取扱い説明書 : IS-507J

2	STEEL, ZINC PLATED スチール、亜鉛メッキ	TAP-TYTE B-TYTE M2.5 SCREW M2.6 タップタイト Bタイト	900035-1	(5)
2	STEEL, ZINC PLATED スチール、亜鉛メッキ	TAP-TYTE P-TYTE M3 M3 タップタイト Pタイト	900034-1	(4)
1	STEEL, ZINC PLATED スチール、亜鉛メッキ	CLAMP クランプ	176832-1	(3)
1	THERMAL PLASTIC GRN-HED, COLOR, ART GRAY S.5 熱可塑性樹脂 (GRN-HED), 色, アートグレイ S.5	R/A COVER "B" 12POS. ライトアングル カバー "B" 12極.	177658-1	(2)
1	THERMAL PLASTIC GRN-HED, COLOR, ART GRAY S.5 熱可塑性樹脂 (GRN-HED), 色, アートグレイ S.5	R/A COVER "A" WITH LOCK 12POS. ライトアングル カバー "A" ロック付 12極.	177659-1	(1)
QTY	材料及び仕上 MATERIAL & FINISH	名称 NAME	型番 P/N	ITEM NO.

Copyright © 1992
AMP (Japan) LTD.
ALL RIGHTS RESERVED.

AMP AMP (JAPAN), LTD.
Tokyo, Japan

WIRE RANGE: --- mm (AWG) --- mm
INSULATION DIA: --- mm

NAME: アンペア ラティス コネクター
ライトアングル ケーブルクランプ キット 12極.
AMP LATTICE CONN. R/A CABLE CLAMP KIT 12 POS.

MATERIAL	FINISH	GENERAL TOLERANCE	SIZE	LOC	NUMBER
参照表 参照表 参照表 参照表 参照表 参照表	参照表 参照表 参照表 参照表 参照表 参照表	0.4$0.10$: 0.2 1.0$0.30$: 0.25 3.0$0.100$: 0.3 ANGLES : 0.3°	B	J	C-176764-3

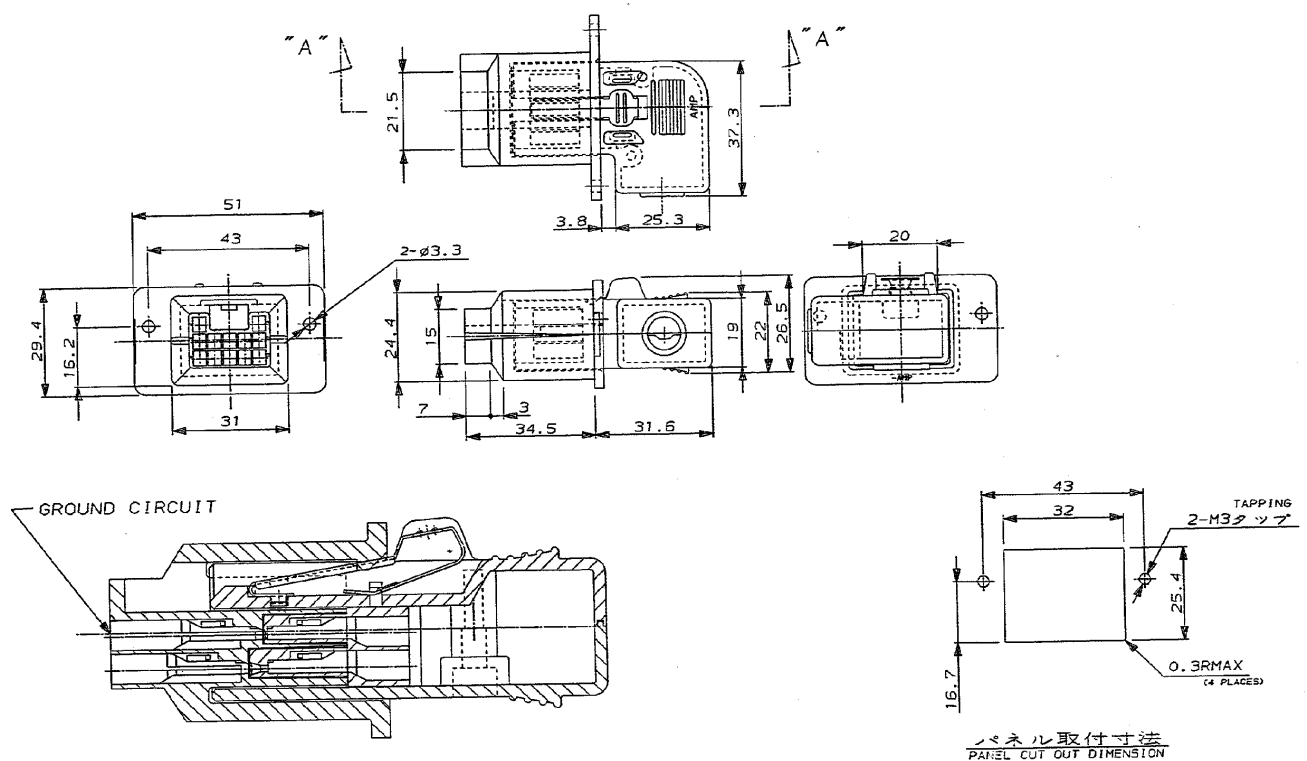
SCALE: 1-1 REV. B SHEET 1 OF 2

B	REVISED	8/28/94	I.E.Y.Y.	176832-1
A	REVISED	8/28/93	I.E.Y.Y.	177658-1
0	RELEASED	8/28/92	I.E.Y.Y.	177659-1
LTR	REVISION RECORD	DR	CHK	DATE

CUSTOMER DRAWING

NUMBER C-176764-3
METRIC
30° ANGLE PROJECTION

PRINT DIST
DIMENSIONS IN MILLIMETERS. DO NOT SCALE PRINT
PROJ. NO. 592-336



SECT "A"-"A"
(SCALE 2-1)

パネル取付寸法
PANEL CUT OUT DIMENSION

SEE SHEET 1 OF 2		Copyright © 1992 AMP (Japan) LTD. ALL RIGHTS RESERVED.		AMP AMP (JAPAN) LTD. Tokyo, Japan	
		WIRE RANGE --- mm ² CANG ---	INSULATION DIA ---	NAME アンプレティス コネクター 12極 嵌合式 標準 AMP LATTICE CONN 12P, R/A TYPE.	GENERAL TOLERANCE 0⁺0.10 : ±0.2 10⁺0.30 : ±0.25 30⁺0.100 : ±0.3 ANGLES : ±3°
LTR	REVISION RECORD	DR	CHK	DATE	CHK
		SCALE 1-1		REV. B	SHEET 2 OF 2

CUSTOMER DRAWING