

4

3

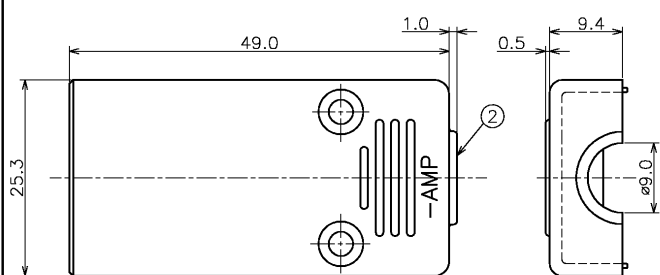
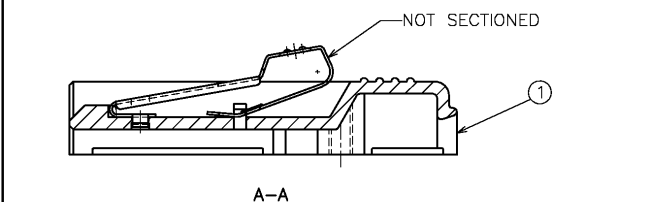
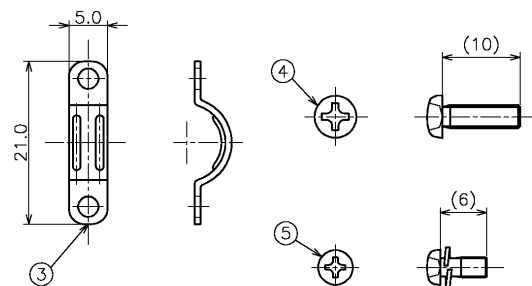
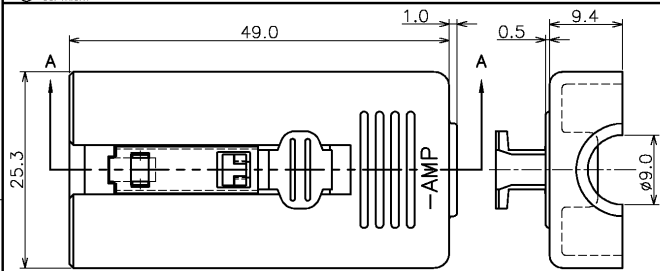
2

1

THIS DRAWING IS UNPUBLISHED. RELEASED FOR PUBLICATION MY 1990
 © COPYRIGHT 1990 BY TYCO ELECTRONICS CORPORATION. ALL RIGHTS RESERVED.

LOC	DIST	REVISIONS			
P	LTR	DESCRIPTION	DATE	DWN	APVD
J					
D		REVISED FJBO-0314-03	22APR03	H.H	T.K

-1 ; AS SHOWN
本図



QTY	材料及び仕上 MATERIAL & FINISH	名称 NAME	型番 P/N	ITEM NO.
2	STEEL, NICKEL PLATED スチール, ニッケルめっき	M2.6 SCREW WITH SPRING WASHER FOR CABLE CLAMP. M2.6ねじ スプリング付き (ケーブル クランプ用)	175825-1	⑤
2	STEEL, NICKEL PLATED スチール, ニッケルめっき	M3 SCREW (FOR COVER) M3ねじ (カバー用)	175824-1	④
1	STEEL, NICKEL PLATED スチール, ニッケルめっき	CLAMP クランプ	176832-1	③
1	ZINC ALLOY, Ni PLATED 亜鉛, ニッケルめっき	COVER "B" 12POS. カバー "B" 12極	176829-1	②
1	ZINC ALLOY, Ni PLATED 亜鉛, ニッケルめっき	COVER "A" WITH LOCK LEVER 12POS. カバー "A" ロックレバー付き 12極	176880-1	①

- | | |
|--|---|
| 1 APPLICABLE SPECIFICATIONS
PRODUCT SPEC. : 108-5315
APPLICATION SPEC. : 114-5147 | 1 適用規格
製品規格 : 108-5315
取付適用規格 : 114-5147 |
| 2 INSTRUCTION SHEET : 411-5507 | 2 取扱説明書 : 411-5507 |
| △ GENERAL TOLERANCE
0 < * ≤ 10 : ±0.2
10 < * ≤ 30 : ±0.25
30 < * ≤ 100 : ±0.3
ANGLES : ±3' | △ 一般公差
0 < * ≤ 10 : ±0.2
10 < * ≤ 30 : ±0.25
30 < * ≤ 100 : ±0.3
ANGLES : ±3' |

THIS DRAWING IS A CONTROLLED DOCUMENT.

DIMENSIONS: 単位: 寸 MM	TOLERANCES UNLESS OTHERWISE SPECIFIED: 一般公差	0 PLC ± 1 PLC ± 2 PLC ± 3 PLC ± 4 PLC ± ANGLES ±	DWN: T. FUTATSUGI 08MAY90 CHK: S. MANABE 08MAY90 APVD: S. MANABE 08MAY90 PRODUCT SPEC: SEE NOTE 製品規格: SEE NOTE APPLICATION SPEC: SEE NOTE 取付適用規格: SEE NOTE	Tyco Electronics AMP K.K. Kawasaki, Japan NAME: アンプ ラティス コネクター ケーブル クランプ キット 12極 AMP LATTICE CONN. CABLE CLAMP KIT 12POS.
MATERIAL: 材料	FINISH: 仕上	SEE TABLE 表参照	SEE TABLE 表参照	SIZE: A3 CAGE CODE: 00779 DRAWING NO.: 176764 CUSTOMER DRAWING SCALE: 2:1 SHEET 1 OF 8 REV D

AMP 1470-19 REV 31MAR2000

4

3

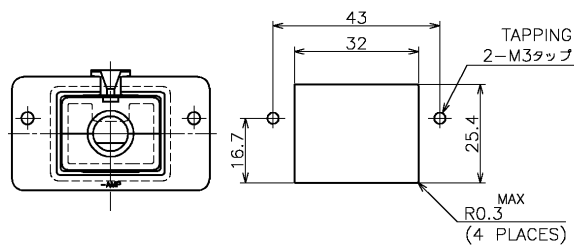
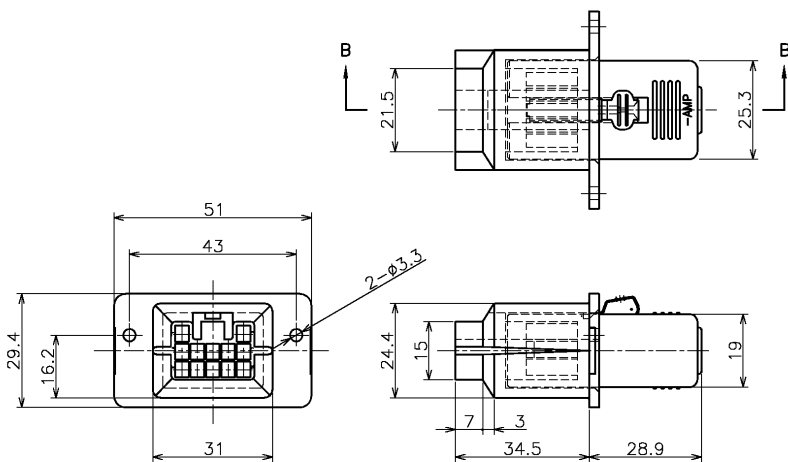
2

1

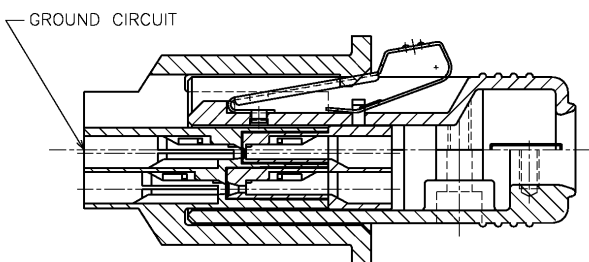
THIS DRAWING IS UNPUBLISHED. RELEASED FOR PUBLICATION MAY 1990
 © COPYRIGHT 1990 BY TYCO ELECTRONICS CORPORATION. ALL RIGHTS RESERVED.

LOC	DIST	REVISONS	DATE	DWN	APVD
J		変更 DESCRIPTION			
P	LTR	SEE SHEET 1			

-1 ; AS SHOWN
本図



パネル取付寸法
PANEL CUT OUT DIMENSION



B-B
(SCALE 2:1)

THIS DRAWING IS A CONTROLLED DOCUMENT.		DWN	Tyco Electronics AMP K.K.	
DIMENSIONS: 単位: 寸 MM		CHK	Tyco Electronics Kawasaki, Japan	
TOLERANCES UNLESS OTHERWISE SPECIFIED: 一般公差		APVD	NAME 名称 アンプレティス コネクター 12極 嵌合状態参考図 AMP LATTICE CONNECTOR 12POS.	
0 PLC ±	1 PLC ±	PRODUCT SPEC 製造規格	SIZE A3	CAGE CODE 00779
2 PLC ±	3 PLC ±	APPLICATION SPEC 取付適用規格	DRAWING NO. 番号 176764	RESTRICTED TO
4 PLC ±	ANGLES ±	WEIGHT	CUSTOMER DRAWING	
MATERIAL 材料	FINISH 仕上	SCALE 尺度 1:1	SHEET 2 OF 8	REV D

AMP 1470-19 REV 31MAR2000

4

3

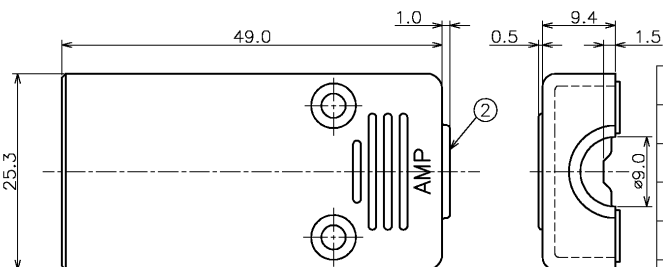
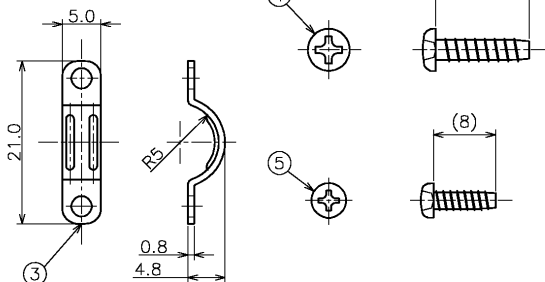
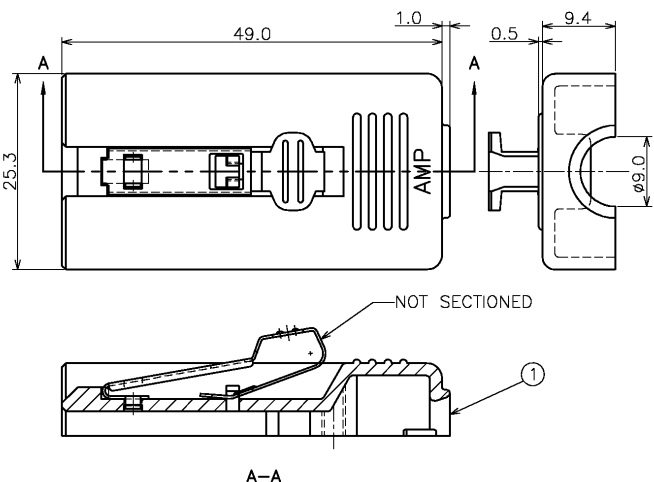
2

1

THIS DRAWING IS UNPUBLISHED. RELEASED FOR PUBLICATION MAY 1990
 © COPYRIGHT 1990 BY TYCO ELECTRONICS CORPORATION. ALL RIGHTS RESERVED.

LOC	DIST	REVISIONS			
P	LTR	DESCRIPTION	DATE	DWN	APVD
J		SEE SHEET 1			

-2 ; AS SHOWN
本図



QTY	材料及仕上げ MATERIAL & FINISH	名称 NAME	型番 P/N	ITEM NO.
2	STEEL, NICKEL PLATED スチール, ニッケルめっき	TAP-TIGHT B-TIGHT M2.6 SCREW M2.6 タップタイト Bタイト	900035-1	⑤
2	STEEL, NICKEL PLATED スチール, ニッケルめっき	TAP-TIGHT P-TIGHT M3 M3 タップタイト Pタイト	900034-1	④
1	STEEL, NICKEL PLATED スチール, ニッケルめっき	CLAMP クランプ	176832-1	③
1	THERMAL PLASTIC(94-HB), COLOR; ART GRAY 5.5 熱可塑性樹脂(94-HB), 色;アートグレイ 5.5	COVER "B" 12POS. カバー" B " 12極	178930-1	②
1	THERMAL PLASTIC(94-HB), COLOR; ART GRAY 5.5 熱可塑性樹脂(94-HB), 色;アートグレイ 5.5	COVER "A" WITH LOCK LEVER 12POS. カバー" A " ロックレバー付き 12極	178933-1	①

THIS DRAWING IS A CONTROLLED DOCUMENT.

DIMENSIONS: 単位: ㎜	TOLERANCES UNLESS OTHERWISE SPECIFIED: 一般公差	DWN	Tyco Electronics AMP K.K. Kawasaki, Japan												
	<table border="1"> <tr><td>0 PLC</td><td>±</td></tr> <tr><td>1 PLC</td><td>±</td></tr> <tr><td>2 PLC</td><td>±</td></tr> <tr><td>3 PLC</td><td>±</td></tr> <tr><td>4 PLC</td><td>±</td></tr> <tr><td>ANGLES</td><td>±</td></tr> </table>	0 PLC		±	1 PLC	±	2 PLC	±	3 PLC	±	4 PLC	±	ANGLES	±	CHK
0 PLC	±														
1 PLC	±														
2 PLC	±														
3 PLC	±														
4 PLC	±														
ANGLES	±														
MATERIAL 材料	FINISH 仕上げ	APVD	アンプ ラティス コネクター ケーブル クランプ キット 12極 AMP LATTICE CONN. CABLE CLAMP KIT 12POS.												
SEE TABLE 表参照	SEE TABLE 表参照	PRODUCT SPEC 製品規格	SIZE CAGE CODE DRAWING NO 番号												
		APPLICATION SPEC 取付適用規格	A3 00779 176764												
		WEIGHT	RESTRICTED TO												
		CUSTOMER DRAWING	SCALE 2:1 SHEET 3 OF 8 REV D												

- 1 APPLICABLE SPECIFICATIONS
 PRODUCT SPEC. : 108-5315
 APPLICATION SPEC. : 114-5147
 2 INSTRUCTION SHEET : 411-5507
 GENERAL TOLERANCE
 0 < * ≤ 10 : ±0.2
 10 < * ≤ 30 : ±0.25
 30 < * ≤ 100 : ±0.3
 ANGLES : ±3°

- 1 適用規格
 製品規格 : 108-5315
 取付適用規格 : 114-5147
 2 取扱い説明書 : 411-5507
 一般公差
 0 < * ≤ 10 : ±0.2
 10 < * ≤ 30 : ±0.25
 30 < * ≤ 100 : ±0.3
 ANGLES : ±3°

4

3

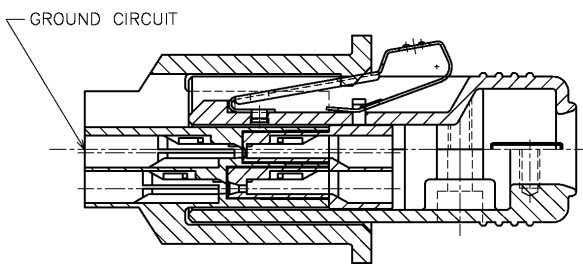
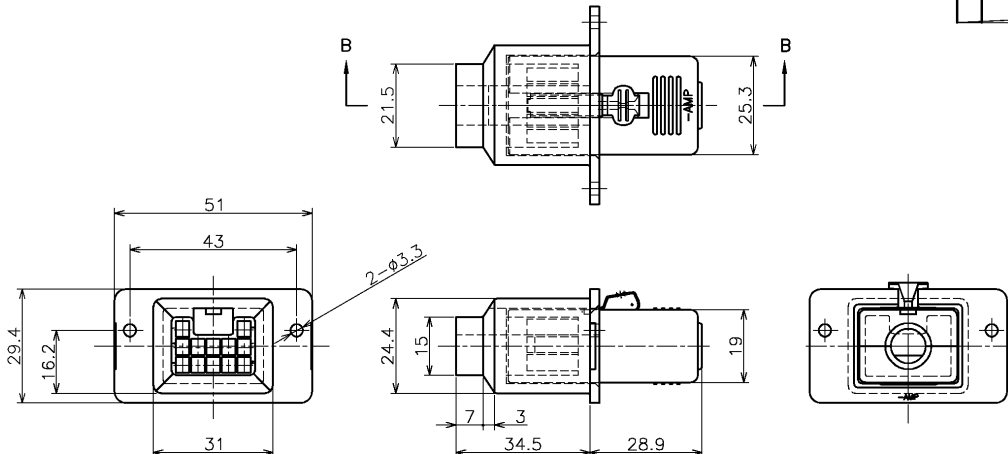
2

1

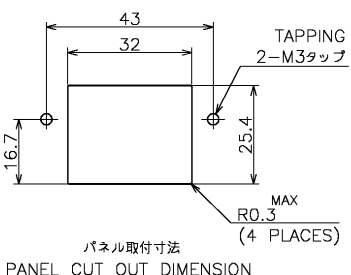
THIS DRAWING IS UNPUBLISHED. RELEASED FOR PUBLICATION MAY 1990
 © COPYRIGHT 1990 BY TYCO ELECTRONICS CORPORATION. ALL RIGHTS RESERVED.

LOC	DIST	REVISIONS	DATE	DWN	APVD
J		変更 DESCRIPTION			
P	LTR	SEE SHEET 1			

-2 ; AS SHOWN
本図



B-B
(SCALE 2:1)



THIS DRAWING IS A CONTROLLED DOCUMENT.		DWN	Tyco Electronics AMP K.K. Kawasaki, Japan	
DIMENSIONS: 単位: 寸 MM	TOLERANCES UNLESS OTHERWISE SPECIFIED: 一般公差	CHK	NAME 名称	アンブ ラティス コネクター 12極 嵌合状態図 AMP LATTICE CONNECTOR 12POS.
0 PLC ±	±	APVD	SIZE	CAGE CODE
1 PLC ±	±	PRODUCT SPEC 製品規格	A3	00779
2 PLC ±	±	APPLICATION SPEC 取付適用規格	DRAWING NO	176764
3 PLC ±	±	WEIGHT	REV	D
4 PLC ±	±	CUSTOMER DRAWING	SCALE	1:1
ANGLES ±	±		SHEET	4 OF 8
MATERIAL	FINISH 仕上		REV	D

AMP 1470-19 REV 31MAR2000

4

3

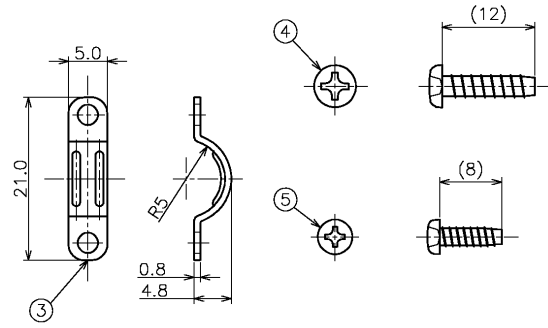
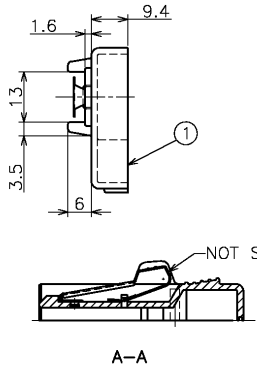
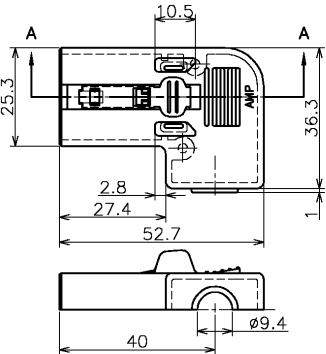
2

1

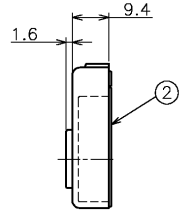
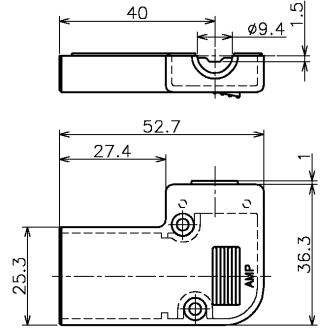
THIS DRAWING IS UNPUBLISHED. RELEASED FOR PUBLICATION MAY 1990
 © COPYRIGHT 1990 BY TYCO ELECTRONICS CORPORATION. ALL RIGHTS RESERVED.

LOC	DIST	REVISIONS			
J		REV	DATE	OWN	APVD
		DESCRIPTION			
		SEE SHEET 1			

-3 ; AS SHOWN
本図



(SCALE 2:1)



2	STEEL, NICKEL PLATED スチール, ニッケルめっき	TAP-TIGHT B-TIGHT M2.6 SCREW M2.6 タップタイト Bタイト	900035-1	⑤
2	STEEL, NICKEL PLATED スチール, ニッケルめっき	TAP-TIGHT P-TIGHT M3 M3 タップタイト Pタイト	900034-1	④
1	STEEL, NICKEL PLATED スチール, ニッケルめっき	CLAMP クランプ	176832-1	③
1	THERMAL PLASTIC(94-HB), COLOR; ART GRAY 5.5 熱可塑性樹脂(94-HB), 色;アートグレイ 5.5	R/A COVER "B" 12POS. ライトアングル カバー "B" 12極	177658-1	②
1	THERMAL PLASTIC(94-HB), COLOR; ART GRAY 5.5 熱可塑性樹脂(94-HB), 色;アートグレイ 5.5	R/A COVER "A" WITH LOCK 12POS. ライトアングル カバー "A" ロック付き 12極	177659-1	①
QTY	材料及び仕上 MATERIAL & FINISH	名称 NAME	型番 P/N	ITEM NO.

1 APPLICABLE SPECIFICATIONS
 PRODUCT SPEC. : 108-5315
 APPLICATION SPEC. : 114-5147
 2 INSTRUCTION SHEET : 411-5507
 △ GENERAL TOLERANCE
 0 < * ≤ 10 : ±0.2
 10 < * ≤ 30 : ±0.25
 30 < * ≤ 100 : ±0.3
 ANGLES : ±3'

1 適用規格
 製品規格 : 108-5315
 取付適用規格 : 114-5147
 2 取扱説明書 : 411-5507
 △ 一般公差
 0 < * ≤ 10 : ±0.2
 10 < * ≤ 30 : ±0.25
 30 < * ≤ 100 : ±0.3
 ANGLES : ±3'

THIS DRAWING IS A CONTROLLED DOCUMENT.

DIMENSIONS: 単位: 寸 MM	TOLERANCES UNLESS OTHERWISE SPECIFIED: 一般公差	0 PLC ±	1 PLC ±	2 PLC ±	3 PLC ±	4 PLC ±	ANGLES ±
MATERIAL 材料	FINISH 仕上	SEE TABLE 表参照					

CHK	DWN	Tyco Electronics AMP K.K. Kawasaki, Japan	
APVD	NAME 名称	アンブ ラティス コネクター ライトアングル ケーブルクランプ キット 12極 AMP LATTICE CONN. R/A CABLE CLAMP KIT 12POS.	
PRODUCT SPEC 製品規格	SIZE	CAGE CODE	DRAWING NO 番号
APPLICATION SPEC 取付適用規格	A3	00779	176764
WEIGHT	CUSTOMER DRAWING		
SCALE 尺度	1:1	SHEET 張	5 OF 8
REV	D		

4

3

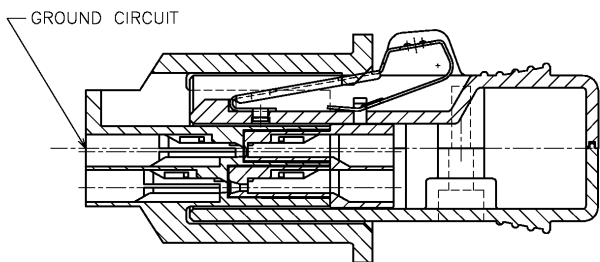
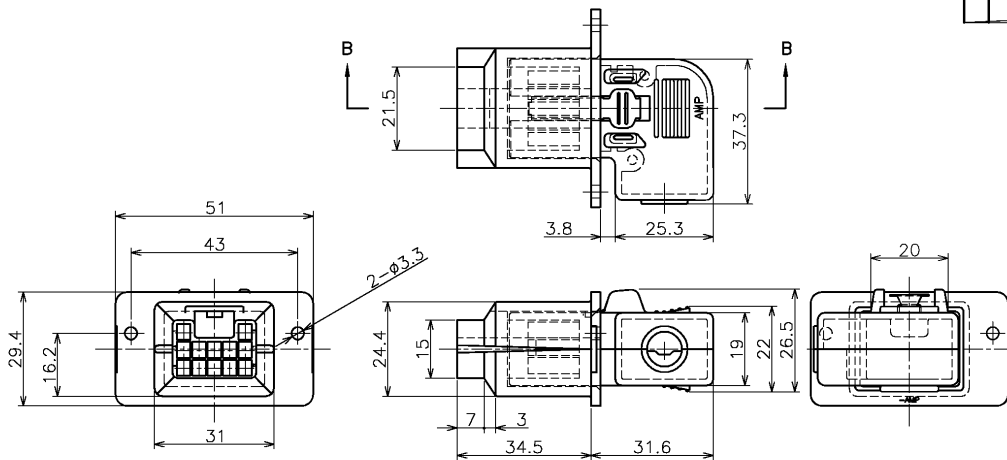
2

1

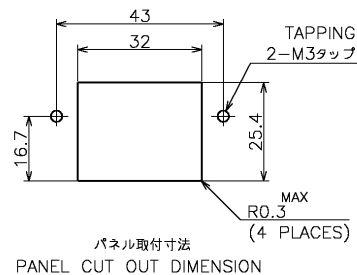
THIS DRAWING IS UNPUBLISHED. RELEASED FOR PUBLICATION MAY 1990.
 © COPYRIGHT 1990 BY TYCO ELECTRONICS CORPORATION. ALL RIGHTS RESERVED.

LOC	DIST	REVISIONS					
J		P	LTR	DESCRIPTION	DATE	DWN	APVD
				SEE SHEET 1			

-3 ; AS SHOWN
本図



B-B
(SCALE 2:1)



THIS DRAWING IS A CONTROLLED DOCUMENT.		DWN	Tyco Electronics AMP K.K.	
DIMENSIONS: 単位: 寸 MM		CHK	Kawasaki, Japan	
TOLERANCES UNLESS OTHERWISE SPECIFIED: 一般公差		APVD	NAME: アンプレックス コネクター	
0 PLC ±		PRODUCT SPEC	12極 嵌合状態図	
1 PLC ±		APPLICATION SPEC	AMP LATTICE CONN. 12P, R/A TYPE.	
2 PLC ±		WEIGHT	SIZE	CAGE CODE
3 PLC ±			A3	00779
4 PLC ±			DRAWING NO	176764
ANGLES ±			RESTRICTED TO	
MATERIAL		CUSTOMER DRAWING		
FINISH 仕上		SCALE	1:1	SHEET 6 OF 8 REV D

AMP 1470-19 REV 31MAR2000

4

3

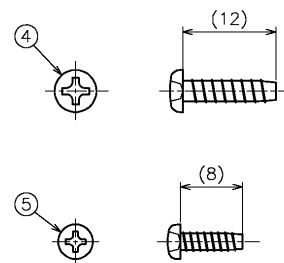
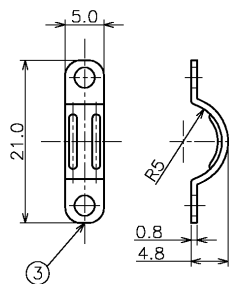
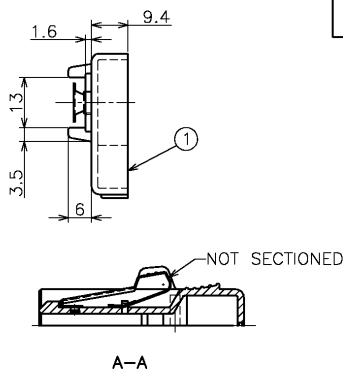
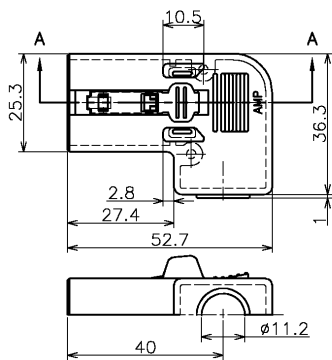
2

1

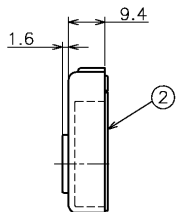
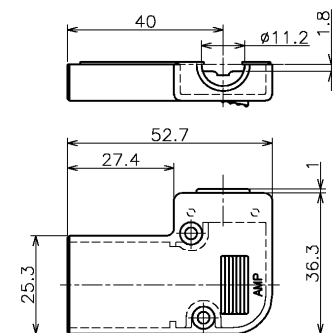
THIS DRAWING IS UNPUBLISHED. RELEASED FOR PUBLICATION MAY 1990
 © COPYRIGHT 1990 BY TYCO ELECTRONICS CORPORATION. ALL RIGHTS RESERVED.

LOC	DIST	REVISIONS	DATE	DWN	APVD
J		DESCRIPTION			
P	LTR	SEE SHEET 1			

-4 ; AS SHOWN
本図



(SCALE 2:1)



2	STEEL, NICKEL PLATED スチール, ニッケルめっき	TAP-TIGHT B-TIGHT M2.6 SCREW M2.6 タップタイト Bタイト	900035-1	⑤
2	STEEL, NICKEL PLATED スチール, ニッケルめっき	TAP-TIGHT P-TIGHT M3 M3 タップタイト Pタイト	900034-1	④
1	STEEL, NICKEL PLATED スチール, ニッケルめっき	CLAMP クランプ	176832-1	③
1	THERMAL PLASTIC(94-HB), COLOR; ART GRAY 5.5 熱可塑性樹脂(94-HB), 色;アートグレイ 5.5	R/A COVER "B" 12POS. (φ10.5) ライトアングル カバー "B" 12極	177658-2	②
1	THERMAL PLASTIC(94-HB), COLOR; ART GRAY 5.5 熱可塑性樹脂(94-HB), 色;アートグレイ 5.5	R/A COVER "A" WITH LOCK 12POS. (φ10.5) ライトアングル カバー "A" ロック付き 12極	177659-2	①
QTY	材料及び仕上 MATERIAL & FINISH	名称 NAME	型番 P/N	ITEM NO.

- 1 APPLICABLE SPECIFICATIONS
 PRODUCT SPEC. : 108-5315
 APPLICATION SPEC. : 114-5147
 2 INSTRUCTION SHEET : 411-5507
 △ GENERAL TOLERANCE
 0 < * ≤ 10 : ±0.2
 10 < * ≤ 30 : ±0.25
 30 < * ≤ 100 : ±0.3
 ANGLES : ±3'

- 1 適用規格
 製品規格 : 108-5315
 取付適用規格 : 114-5147
 2 取扱説明書 : 411-5507
 △ 一般公差
 0 < * ≤ 10 : ±0.2
 10 < * ≤ 30 : ±0.25
 30 < * ≤ 100 : ±0.3
 ANGLES : ±3'

THIS DRAWING IS A CONTROLLED DOCUMENT.

DIMENSIONS: 単位: 寸 MM	TOLERANCES UNLESS OTHERWISE SPECIFIED: 一般公差	DWN	APVD	CHK	APVD	NAME 名称	SIZE	CAGE CODE	DRAWING NO. 番号	RESTRICTED TO			
0 PLC ±	1 PLC ±	2 PLC ±	3 PLC ±	4 PLC ±	ANGLES ±	SEE NOTE	SEE NOTE	A3	00779	176764			
MATERIAL 材料	FINISH 仕上	SEE TABLE 表参照		SEE TABLE 表参照		Weight	CUSTOMER DRAWING		SCALE 尺度	1:1	SHEET 7	OF 8	REV D

tyco Electronics Tyco Electronics AMP K.K. Kawasaki, Japan
 AMP ラティス コネクター (φ10.5)
 ライトアングル ケーブルクランプ キット 12極
 AMP LATTICE CONN.
 R/A CABLE CLAMP KIT 12POS.

4

3

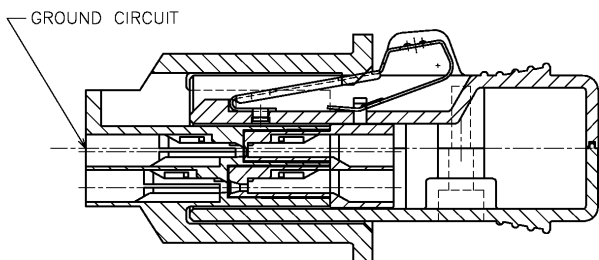
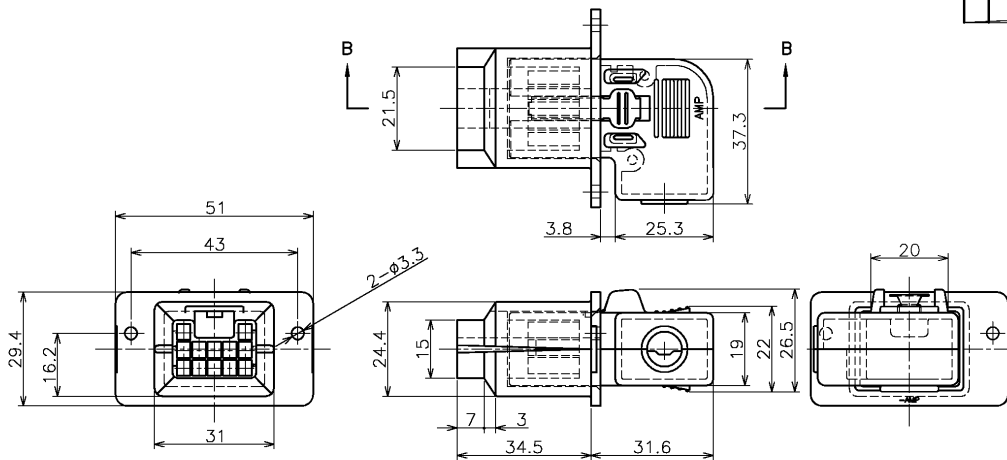
2

1

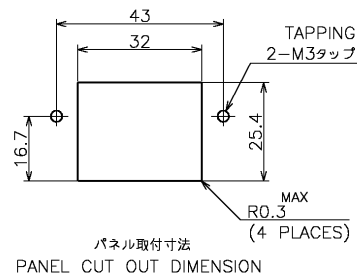
THIS DRAWING IS UNPUBLISHED. RELEASED FOR PUBLICATION MAY 1990
 © COPYRIGHT 1990 BY TYCO ELECTRONICS CORPORATION. ALL RIGHTS RESERVED.

LOC	DIST	REVISIONS					
J		P	LTR	DESCRIPTION	DATE	DWN	APVD
				SEE SHEET 1			

-4 ; AS SHOWN
本図



B-B
(SCALE 2:1)



THIS DRAWING IS A CONTROLLED DOCUMENT.		DWN	Tyco Electronics AMP K.K.	
DIMENSIONS: 単位: 寸 MM		CHK	Tyco Electronics Kawasaki, Japan	
TOLERANCES UNLESS OTHERWISE SPECIFIED: 一般公差		APVD	NAME 名称 アンプレティス コネクター 12極 嵌合状態図	
0 PLC ±		PRODUCT SPEC 製品規格	AMP LATTICE CONN. 12P, R/A TYPE. (φ10.5)	
1 PLC ±		APPLICATION SPEC 取付適用規格	SIZE A3	CAGE CODE 00779
2 PLC ±		WEIGHT	DRAWING NO. 176764	
3 PLC ±			RESTRICTED TO	
4 PLC ±				
ANGLES ±				
MATERIAL 材料	FINISH 仕上	CUSTOMER DRAWING		
		SCALE 尺度 1:1	SHEET 8 OF 8	REV D

AMP 1470-19 REV 31MAR2000