

4

3

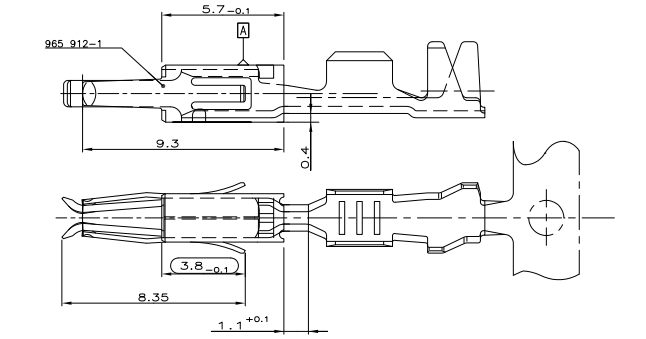
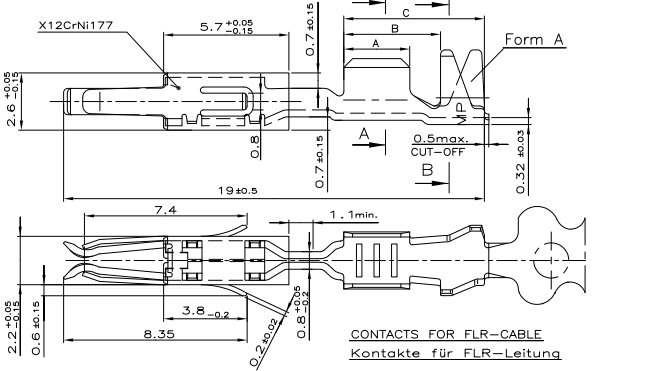
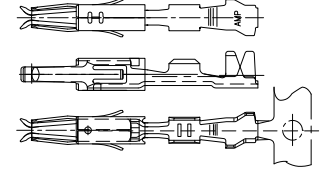
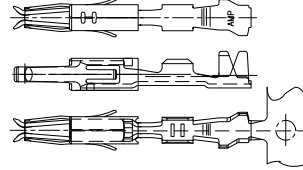
2

1

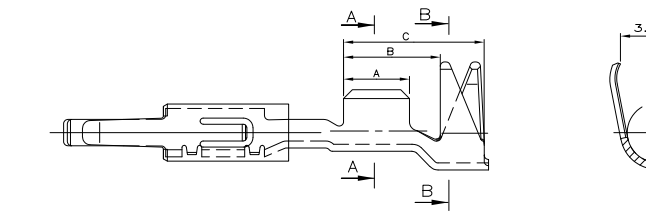
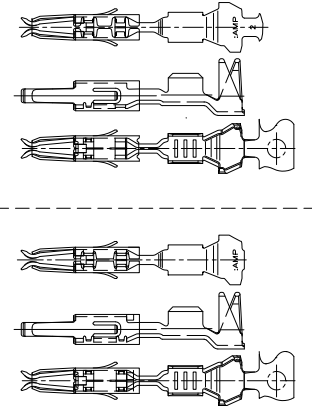
THIS DRAWING IS UNPUBLISHED. RELEASED FOR PUBLICATION. ALL RIGHTS RESERVED. DATE: 28 DEC 11 BY: RK HMR

LOC		DIST		REVISIONS		DATE	BY	APPD
AI	-	F	LR					
PROJECT NO.	-	A4		REVISED PER ECR-11-025934		28DEC11	RK	HMR

DIFFERENT TOOL DETAILS
 Verschiedene Werkzeugausführungen
 FUNKTION AND HANDLING WITH
 ALL DETAILS CONTINUOUSLY
 Funktion und Handhabung
 bei allen Ausführungen gleich
 SUPPLY AFTER AVAILABILITY
 Lieferung nach Verfügbarkeit



PN 965914
 PN 969022
 PN 968052



CONTACTS FOR SINGLE WIRE SEALING SYSTEM: FLR- AND FLK-CABLE
 Kontakte für Einzel-Dichtungs-System: FLR- und FLK-Leitung
 DIMENSIONS SEE FIGURE CONTACTS FOR FLR- AND FLK-CABLE
 Maße siehe Darstellung der Kontakte für FLR-Leitung

NOT SPECIFIED NOTES AND DIMENSIONS SEE SHEET 2
 Nicht spezifizierte Bemerkungen und Maße siehe Blatt 2

THIS DRAWING IS A CONTROLLED DOCUMENT.		DRW: Abraham G.	12-NOV-01	TE Connectivity
		CHK: Maderhofer L.	12-NOV-01	
DIMENSIONS: mm		APRD: Bleicher M.	16-NOV-01	PRODUCT GROUP DRAWING FOR MICRO TIMER 3 CONTACT
0 PLZ ± 1 PLZ ± 0.2mm 2 PLZ ± 3 PLZ ± 4 PLZ ±		PRODUCT SPEC: 108-18386	NAME: -	
MATERIAL: -		APPLICATION SPEC: 114-18081	SIZE: A2	RESTRICTED TO: -
FINISH: -		WEIGHT: -	CAGE CODE: 00779	DRAWING NO: C=1241916
		CUSTOMER DRAWING	SCALE: -	SHEET: 1 of 2

