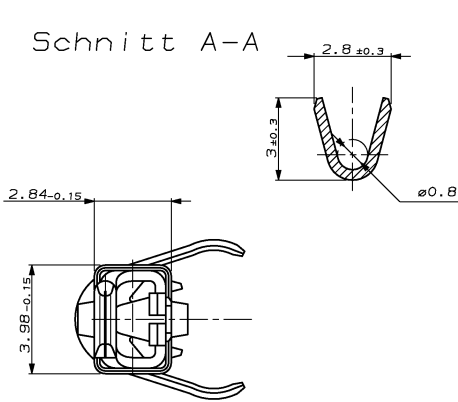
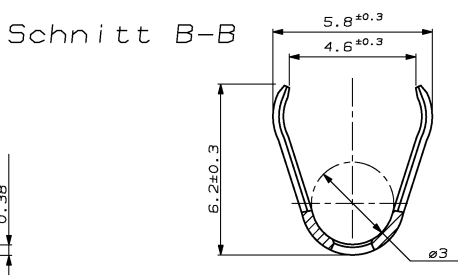
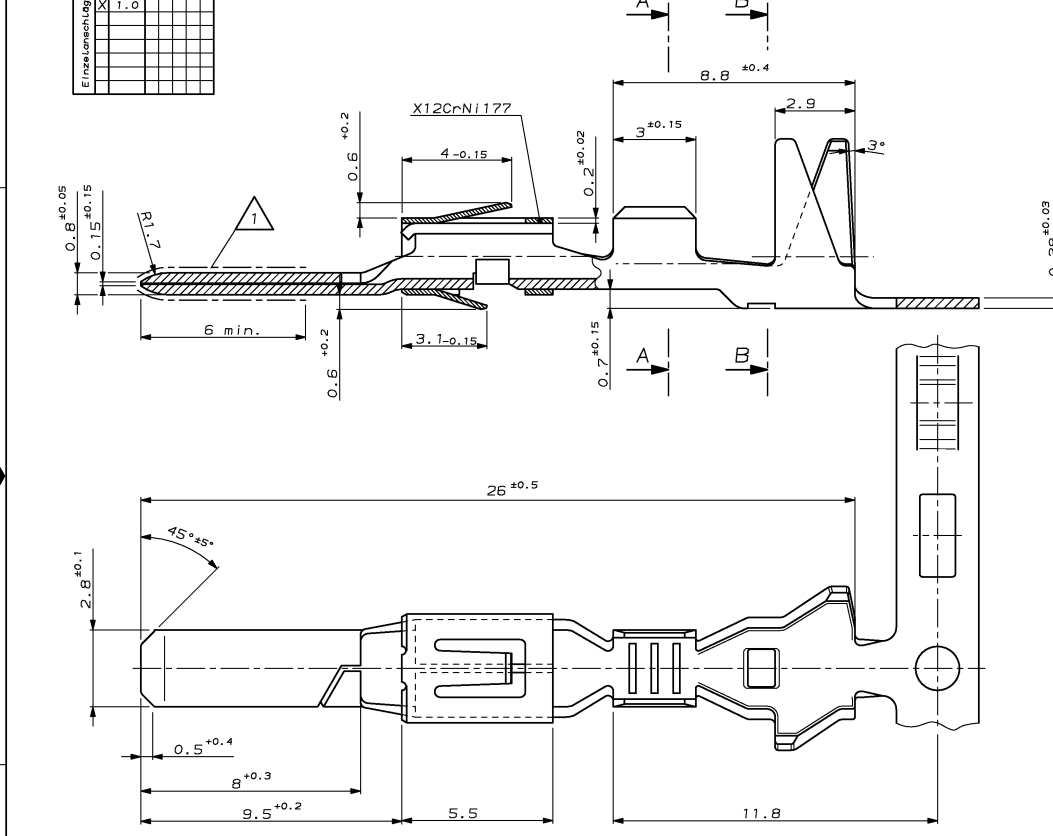


NUMMER 962880	VERWENDET FÜR	WAR NR.	ÄNDERUNGEN DIE DEM TECHNISCHEN FORTSCHRITT DIENEN, BEHALTEN WIR UNS VOR	VERTRAULICH UNVERPFLICHTETE ZEICHNUNG ALLE RECHTE VORBEHALTEN. VERMÄHRUNG UND WEITERGABE NUR MIT GENEHMIGUNG DURCH AMP DEUTSCHLAND GMBH	CAD-ORIGINAL ZEICHNUNG NICHT ÄNDERN	ZEICHNUNG GESCHÜTZT DURCH © COPYRIGHT 1991 AMP DEUTSCHLAND GMBH ALLE RECHTE VORBEHALTEN	REV.	ÄNDERUNG	DATUM	NAME
Doppelanschlag Kombinationen							1	neu gezeichnet	20.02.91	N.Keil
von							2	Tab-Spitze und Kostenmaß geändert	02.09.91	J. Kunze
Einzelschlag							3	Revisionsstand ungelassen	05.05.93	H. Behrke
							J	Isolationshülse vorgeformt	17-MAR-97	T. Bensch



- 1 Kontaktzone selectiv vergoldet
0.8 µm min. über Ni
- 2 Crimpbereich vorverzinkt
1 µm min. über Ni

Drahtgrößenbereich: 0.5-1.0mm²
Dichtungs ø: 3.4mm Einzeldichtungssystem

						ZEICHNUNG GÜLTIG AB	
						AMP AMP DEUTSCHLAND G. m. b. H. Langen b. Ffm., West Germany	
963811-3	962880-3	J	CuFe2	gel. Gold	Sn	BENENNUNG 2.8 mm Flachstecker mit doppelter Rastfeder	
963811-2	962880-2	J	CuFe2	vorverzinkt		K	
963811-1	962880-1	J	CuSn4	vorverzinkt			
AMP BESTELL-NR. EINZELAUSFÜHRUNG	AMP BESTELL-NR. BANDWARE	Rev.	WERKSTOFF	OBERFLÄCHE	FARBE	NICHT TOLERIERTE MASSE + 0,2 - 2	FORMAT A2
TE.12.98		R. Hofer/ E. Herth		19.01.98		ZEICHNUNGS-NR. 962880	
N. Keil						BLATT 1 VON 1 REV. J	