

MATED WITH: PASSEND ZU: -	LOC AI	DIST -	REVISIONS ÄNDERUNGEN DESCRIPTION BESCHREIBUNG				DATE	DWN	APVD
			P	LTR					
PROJEKT NR.: -			C1	REVISED PER ECO-11-005150			21MAR11	RK	HMR


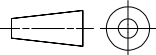
Customer Drawing
for PN 964261

SEE 1355045

RELEASED FOR PUBLICATION
FREI FÜR VERÖFFENTLICHUNG
ALL RIGHTS RESERVED.
ALLE RECHTE VORBEHALTEN

THIS DRAWING IS UNPUBLISHED.
VERTRAULICHE UNVERÖFFENTLICHTE ZEICHNUNG.
© COPYRIGHT - By -

-	-	-	-	-	-	-	-
CUSTOMER PART NO	PART NO	REV.	PCS.	MATERIAL	SURFACE COLOR	DESCRIPTION	

DIMENSIONS: DIMENSIONEN mm		DWN T.Bersch 27-MAY-98	MATERIAL	FINISH OBERFLÄCHE/FARBE	-
TOLERANCES UNLESS OTHERWISE SPECIFIED: ALLGEMEINTOLERANZEN		CHK V. Huhn 18-MAY-00	 TE Connectivity		
P.P.P. ISO 8015 DIN 16901 - 140 - mH -E		APVD M. Bleicher 19-MAY-00			
0 PLC ± -	PRODUCT SPEC PRODUKTSPEZ.	-	NAME MICRO TIMER 2 CONTACT TYP A MICRO TIMER 2 KONTAKT TYP A		
1 PLC ± -	APPLICATION SPEC VERARBEITUNGSSPEZ.	-	SIZE	CAGE CODE	DRAWING NO ZEICHNUNGS-NR.
2 PLC ± -	-	-	A4	00779	C-964261
3 PLC ± -	WEIGHT GEWICHT	-	RESTRICTED TO NUR FÜR		
4 PLC ± -	-	-	-		
ANGLES/WINKEL ± -	CUSTOMER DRAWING / KUNDENZEICHNUNG		SCALE MASSSTAB	SHEET BLATT	1 OF VON 1
			-	REV	C1