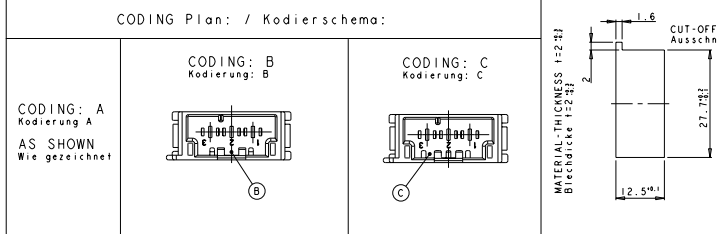
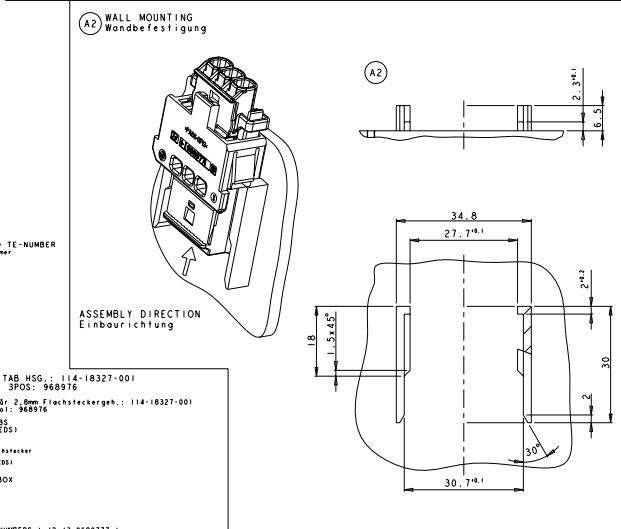
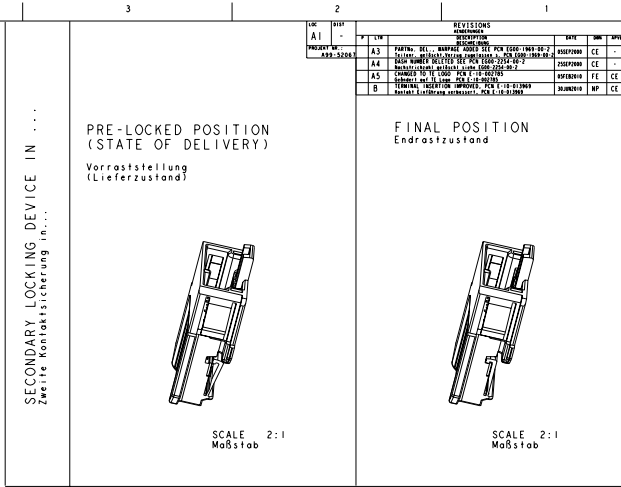


WAS 97-52133-017
war



NOTES
Bemerkungen

- TYCO ELECTRONICS (TE) LOGO AND TE-NUMBER
Tyco Electronics (TE) Logo und TE-Nummer
- MATERIAL MARKING
Materialkennzeichnung
- REVISION OF THE MOLD
Werkzeugänderung
- PRODUCTION DATE
Produktionsdatum
- CAVITY NUMBERING
Kammernummerierung
- CAVITY MARKING
Kammerkennzeichnung

FITS TO
INTERFACE DRAWING FOR 2.0MM TAB HSG.: 114-18327-001
AND AMP MCP2.0 REC. HOUSING: 3POS: 968976
ANSCHL. AUSFÜHRUNGSSCHRIFT FÜR 2.0mm Flachstecker... 114-18327-001
UND AMP MCP2.0 Buchsengehäuse, 3pol.: 968976

CAVITIES MATED WITH: 2.0 x 0.8 TABS
MAX. RESIZABLE: 4mm FIB (WITHOUT EDS)
SEE PRODUCT GROUP DRAWING

AMP NO.: 1355052
Kontaktgruppen für 2.0 x 0.8 Flachstecker
siehe Tabellenschnitt
AMP: 1355052

BULK PACKAGING IN CORRUGATED BOX
Schüttgut im Wellenkarton

WARPAGE TO ... PERMITTED
Verform. zulässig ist ...

PRE-SERIES PARTS ARE MARKED WITH NUMBERS 1-/2-/3-968977-1
SERIES PARTS ARE MARKED WITHOUT DASH NUMBER
Vorserienteile sind gekennzeichnet mit 1-/2-/3-968977-1
Serienteile sind ohne Nachstrichzahl gekennzeichnet

REV.	DATE	DESCRIPTION	BY	CHK	APP
A1					
A3		ADDIT. SEC. WARPAGE ADDRES FOR 2.0MM TAB HSG.	ZHOFMAN	CE	
A4		CHANGE HOUSING FOR 2.0MM TAB HSG.	ZHOFMAN	CE	
A5		CHANGE TO 2.0MM TAB HSG.	ZHOFMAN	CE	
B		INITIAL LITERATURE REVIEW - 114-18327	ZHOFMAN	MP	CE

ITEM NO.	QTY.	UNIT	COLOR	DESCRIPTION	REV.	ITEM
1-968977-0				BLACK/steht	B	2
2-968977-0				BLACK/steht	B	2
3-968977-0				BLACK/steht	B	3