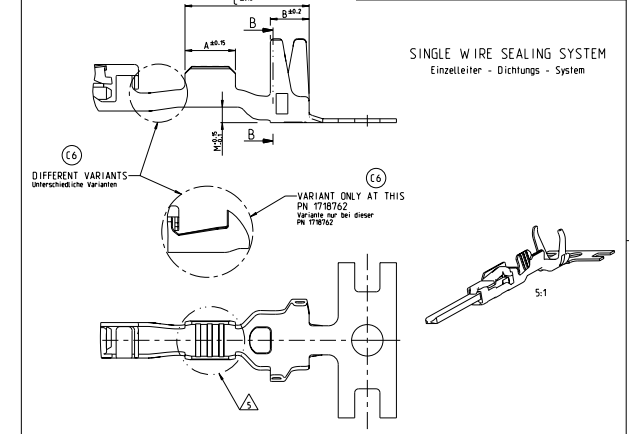


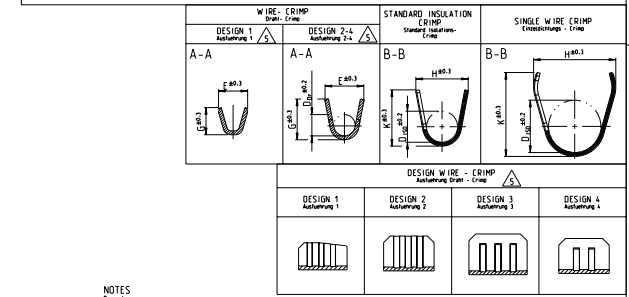
THE DRAWING SHOWS THE 2-DIMENSIONAL REFERENCE CONDITION OF THE ASSEMBLY TO IDENTIFY AND SPECIFY THE NECESSARY DIMENSIONS ONLY. THE DIMENSIONS SHOWN ARE TO BE TAKEN FROM THE DRAWING REGARDLESS OF THE POSITION OF EACH COMPONENT (e.g. SLACK TABLE), SO FAR THE FUNCTIONALITY IS NOT CONCERNED.

DIE ZEICHNUNG ZEIGT DEN 2-DIMENSIONALEN BEZUGSZUSTAND DES ZUSAMMENBAUS. BEZÜGLICH DER KOMPONENTEN DURCH IDENTIFIKATION UND ANGABE DER NOTWENDIGEN DIMENSIONEN. UNTERSCHIEDLICH DER QUANTIFIKATION UND DER LAGE DER KOMPONENTEN. D.H. BEZUGSWEISE WÄHLEN SIE DIE DIMENSIONEN FÜR DIE VON DER ZEICHNUNG ABGELEITET. SO FERN DIE FUNKTIONALITÄT NICHT BEEINTRÄCHTIGT WIRD.

REVISOR		DATE		APPR	
NO.	BY	DATE	BY	DATE	BY
1	AI				



SINGLE WIRE SEALING SYSTEM
Einzelleiter - Dichtungs - System



INSULATION CRIMP FOR STRIP	SEE APPLICATION SPECIFICATION	WIRE RANGE	INSULATION Ø	BODY MATERIAL	TAB MATERIAL	SURFACE	DESIGN	LENGTH	WIRE CRIMP CRIMP DIMENSION	INSULATION CRIMP DIMENSION	DIMENSION		
(C6)	1718762-3	B	1718763-3	1.0 - 1.5	1.9 - 2.4	CuNiSi	CuSn0.15/0.2	TIN PLATED	2	A = 3.0 B = 2.0 C = 6.8	E = 2.6 G = 2.9 D _{tab} = 1.35	H = 4.4 K = 4.3 D _{tab} = 2.9 M = 0.8 N = 4.2	16.8
(C6)	1718762-2	C	1718763-2										
(C6)	1718762-1	B	1718763-1										
(C6)	1718760-3	A	1718761-3	0.5 - 0.75	1.4 - 1.9	CuNiSi	CuSn0.15/0.2	TIN PLATED	2	A = 2.6 B = 2.0 C = 6.4	E = 2.0 G = 2.1 D _{tab} = 1.1	H = 4.2 K = 4.3 D _{tab} = 2.7 M = 0.8 N = 4.2	16.3
(C6)	1718760-2	B	1718761-2										
(C6)	1718760-1	A	1718761-1										
(C6)	1718758-3	A	1718759-3	0.25 - 0.35	1.1 - 1.75	CuNiSi	CuSn0.15/0.2	TIN PLATED	2	A = 2.6 B = 2.0 C = 6.4	E = 1.8 G = 1.8 D _{tab} = 0.8	H = 4.2 K = 4.3 D _{tab} = 2.7 M = 0.8 N = 4.2	16.3
(C6)	1718758-2	B	1718759-2										
(C6)	1718758-1	A	1718759-1										
(C6)	2141870-3	A	1718763-3	0.16 - 0.22	2.6	CuNiSi	CuSn0.15/0.2	TIN PLATED	1	A = 2.6 B = 1.9 C = 6.2	E = 1.6 G = 1.6 D _{tab} = 2.6	H = 4.0 K = 4.1 D _{tab} = 2.6 M = 0.6 N = 4.0	15.3
(C6)	2141870-2	A	1718763-2										
(C6)	2141870-1	A	1718763-1										
(C6)	2141868-3	A	1718763-3	0.08 - 0.15	2.6	CuNiSi	CuSn0.15/0.2	TIN PLATED	1	A = 2.6 B = 1.9 C = 6.2	E = 1.5 G = 1.4 D _{tab} = 2.6	H = 4.0 K = 4.1 D _{tab} = 2.6 M = 0.6 N = 4.0	15.3
(C6)	2141868-2	A	1718763-2										
(C6)	2141868-1	A	1718763-1										
(C6)	1418762-3	A	1418763-3	1.0 - 1.5	1.9 - 2.4	CuNiSi	CuSn0.15/0.2	TIN PLATED	3	A = 3.0 B = 2.0 C = 6.1	E = 2.6 G = 2.9 D _{tab} = 1.35	H = 3.7 K = 3.9 D _{tab} = 2.1 M = 0.2	16.3
(C6)	1418762-2	B	1418763-2										
(C6)	1418762-1	A	1418763-1										
(C6)	5-1418760-3	A	1418763-3	0.5 - 0.75	1.4 - 1.9	CuNiSi	CuSn0.15/0.2	TIN PLATED	2	A = 3.0 B = 2.0 C = 6.1	E = 2.0 G = 2.1 D _{tab} = 1.1	H = 2.7 K = 2.9 D _{tab} = 1.6 M = 0.2	16.3
(C6)	5-1418760-2	A	1418763-2										
(C6)	5-1418760-1	A	1418763-1										
(C6)	1418760-3	B	1418761-3	0.5 - 0.75	1.4 - 1.9	CuNiSi	CuSn0.15/0.2	TIN PLATED	3	A = 3.0 B = 2.0 C = 6.1	E = 2.0 G = 2.1 D _{tab} = 1.4	H = 2.7 K = 2.9 D _{tab} = 1.6 M = 0.2	16.3
(C6)	1418760-2	C	1418761-2										
(C6)	1418760-1	B	1418761-1										
(C6)	5-1418758-3	A	1418759-3	0.25 - 0.35	1.1 - 1.75	CuNiSi	CuSn0.15/0.2	TIN PLATED	2	A = 2.6 B = 2.0 C = 5.7	E = 1.8 G = 1.8 D _{tab} = 0.8	H = 2.6 K = 2.6 D _{tab} = 1.4 M = 0.2	16.3
(C6)	5-1418758-2	B	1418759-2										
(C6)	5-1418758-1	A	1418759-1										
(C6)	1418758-3	A	1418759-3	0.25 - 0.35	1.1 - 1.75	CuNiSi	CuSn0.15/0.2	TIN PLATED	4	A = 2.6 B = 2.0 C = 5.7	E = 1.8 G = 1.8 D _{tab} = 0.8	H = 2.6 K = 2.6 D _{tab} = 1.4 M = 0.2	16.3
(C6)	1418758-2	B	1418759-2										
(C6)	1418758-1	A	1418759-1										
(C6)	2141866-3	A	1418763-3	0.16 - 0.22	0.9 - 1.2	CuNiSi	CuSn0.15/0.2	TIN PLATED	1	A = 2.6 B = 1.7 C = 5.4	E = 1.6 G = 1.6 D _{tab} = 1.1	H = 2.0 K = 2.0 D _{tab} = 1.1	15.3
(C6)	2141866-2	A	1418763-2										
(C6)	2141866-1	A	1418763-1										
(C6)	2141864-3	A	1418763-3	0.08 - 0.15	0.85 - 1.05	CuNiSi	CuSn0.15/0.2	TIN PLATED	1	A = 2.6 B = 1.7 C = 5.4	E = 1.5 G = 1.4 D _{tab} = 1.1	H = 2.0 K = 1.9 D _{tab} = 1.1	15.3
(C6)	2141864-2	A	1418763-2										
(C6)	2141864-1	A	1418763-1										

- NOTES
Bemerkungen
- LASER WELDED
Lasergeschweißt
 - REVISION STATUS
Revisionsstand
 - CONTACT AREA TAB MIN. 0.8µm SELECTIV GOLD OVER Ni
Kontaktzone selektiv vergolbt min. 0,8µm über Ni
 - CONTACT AREA TAB MIN. 2.0µm SELECTIV SILVER
Kontaktzone selektiv versilbert min. 2,0µm
 - DIFFERENT FORM OF THE SERRATIONS AND WIRE-CRIMP POSSIBLE
unterschiedliche Ausfertigung der Rillen und des Draht-Crimps möglich

PRODUCT CHARACTERISTICS ACC. DMP 1/12 BESONDERE MERKMALE NACH DMP 1/12	TOLERANCE ISO 8015 TOLERANZ ISO 8015
1. THIS DRAWING IS A CONTROLLED DOCUMENT DIESER ZEICHNUNG IST EIN KONTROLLIERTES DOKUMENT	2. THIS DRAWING IS A CONTROLLED DOCUMENT DIESER ZEICHNUNG IST EIN KONTROLLIERTES DOKUMENT
3. THIS DRAWING IS A CONTROLLED DOCUMENT DIESER ZEICHNUNG IST EIN KONTROLLIERTES DOKUMENT	4. THIS DRAWING IS A CONTROLLED DOCUMENT DIESER ZEICHNUNG IST EIN KONTROLLIERTES DOKUMENT
5. THIS DRAWING IS A CONTROLLED DOCUMENT DIESER ZEICHNUNG IST EIN KONTROLLIERTES DOKUMENT	6. THIS DRAWING IS A CONTROLLED DOCUMENT DIESER ZEICHNUNG IST EIN KONTROLLIERTES DOKUMENT
7. THIS DRAWING IS A CONTROLLED DOCUMENT DIESER ZEICHNUNG IST EIN KONTROLLIERTES DOKUMENT	8. THIS DRAWING IS A CONTROLLED DOCUMENT DIESER ZEICHNUNG IST EIN KONTROLLIERTES DOKUMENT
9. THIS DRAWING IS A CONTROLLED DOCUMENT DIESER ZEICHNUNG IST EIN KONTROLLIERTES DOKUMENT	10. THIS DRAWING IS A CONTROLLED DOCUMENT DIESER ZEICHNUNG IST EIN KONTROLLIERTES DOKUMENT
11. THIS DRAWING IS A CONTROLLED DOCUMENT DIESER ZEICHNUNG IST EIN KONTROLLIERTES DOKUMENT	12. THIS DRAWING IS A CONTROLLED DOCUMENT DIESER ZEICHNUNG IST EIN KONTROLLIERTES DOKUMENT
13. THIS DRAWING IS A CONTROLLED DOCUMENT DIESER ZEICHNUNG IST EIN KONTROLLIERTES DOKUMENT	14. THIS DRAWING IS A CONTROLLED DOCUMENT DIESER ZEICHNUNG IST EIN KONTROLLIERTES DOKUMENT
15. THIS DRAWING IS A CONTROLLED DOCUMENT DIESER ZEICHNUNG IST EIN KONTROLLIERTES DOKUMENT	16. THIS DRAWING IS A CONTROLLED DOCUMENT DIESER ZEICHNUNG IST EIN KONTROLLIERTES DOKUMENT
17. THIS DRAWING IS A CONTROLLED DOCUMENT DIESER ZEICHNUNG IST EIN KONTROLLIERTES DOKUMENT	18. THIS DRAWING IS A CONTROLLED DOCUMENT DIESER ZEICHNUNG IST EIN KONTROLLIERTES DOKUMENT
19. THIS DRAWING IS A CONTROLLED DOCUMENT DIESER ZEICHNUNG IST EIN KONTROLLIERTES DOKUMENT	20. THIS DRAWING IS A CONTROLLED DOCUMENT DIESER ZEICHNUNG IST EIN KONTROLLIERTES DOKUMENT
21. THIS DRAWING IS A CONTROLLED DOCUMENT DIESER ZEICHNUNG IST EIN KONTROLLIERTES DOKUMENT	22. THIS DRAWING IS A CONTROLLED DOCUMENT DIESER ZEICHNUNG IST EIN KONTROLLIERTES DOKUMENT
23. THIS DRAWING IS A CONTROLLED DOCUMENT DIESER ZEICHNUNG IST EIN KONTROLLIERTES DOKUMENT	24. THIS DRAWING IS A CONTROLLED DOCUMENT DIESER ZEICHNUNG IST EIN KONTROLLIERTES DOKUMENT
25. THIS DRAWING IS A CONTROLLED DOCUMENT DIESER ZEICHNUNG IST EIN KONTROLLIERTES DOKUMENT	26. THIS DRAWING IS A CONTROLLED DOCUMENT DIESER ZEICHNUNG IST EIN KONTROLLIERTES DOKUMENT
27. THIS DRAWING IS A CONTROLLED DOCUMENT DIESER ZEICHNUNG IST EIN KONTROLLIERTES DOKUMENT	28. THIS DRAWING IS A CONTROLLED DOCUMENT DIESER ZEICHNUNG IST EIN KONTROLLIERTES DOKUMENT
29. THIS DRAWING IS A CONTROLLED DOCUMENT DIESER ZEICHNUNG IST EIN KONTROLLIERTES DOKUMENT	30. THIS DRAWING IS A CONTROLLED DOCUMENT DIESER ZEICHNUNG IST EIN KONTROLLIERTES DOKUMENT
31. THIS DRAWING IS A CONTROLLED DOCUMENT DIESER ZEICHNUNG IST EIN KONTROLLIERTES DOKUMENT	32. THIS DRAWING IS A CONTROLLED DOCUMENT DIESER ZEICHNUNG IST EIN KONTROLLIERTES DOKUMENT
33. THIS DRAWING IS A CONTROLLED DOCUMENT DIESER ZEICHNUNG IST EIN KONTROLLIERTES DOKUMENT	34. THIS DRAWING IS A CONTROLLED DOCUMENT DIESER ZEICHNUNG IST EIN KONTROLLIERTES DOKUMENT
35. THIS DRAWING IS A CONTROLLED DOCUMENT DIESER ZEICHNUNG IST EIN KONTROLLIERTES DOKUMENT	36. THIS DRAWING IS A CONTROLLED DOCUMENT DIESER ZEICHNUNG IST EIN KONTROLLIERTES DOKUMENT
37. THIS DRAWING IS A CONTROLLED DOCUMENT DIESER ZEICHNUNG IST EIN KONTROLLIERTES DOKUMENT	38. THIS DRAWING IS A CONTROLLED DOCUMENT DIESER ZEICHNUNG IST EIN KONTROLLIERTES DOKUMENT
39. THIS DRAWING IS A CONTROLLED DOCUMENT DIESER ZEICHNUNG IST EIN KONTROLLIERTES DOKUMENT	40. THIS DRAWING IS A CONTROLLED DOCUMENT DIESER ZEICHNUNG IST EIN KONTROLLIERTES DOKUMENT
41. THIS DRAWING IS A CONTROLLED DOCUMENT DIESER ZEICHNUNG IST EIN KONTROLLIERTES DOKUMENT	42. THIS DRAWING IS A CONTROLLED DOCUMENT DIESER ZEICHNUNG IST EIN KONTROLLIERTES DOKUMENT
43. THIS DRAWING IS A CONTROLLED DOCUMENT DIESER ZEICHNUNG IST EIN KONTROLLIERTES DOKUMENT	44. THIS DRAWING IS A CONTROLLED DOCUMENT DIESER ZEICHNUNG IST EIN KONTROLLIERTES DOKUMENT
45. THIS DRAWING IS A CONTROLLED DOCUMENT DIESER ZEICHNUNG IST EIN KONTROLLIERTES DOKUMENT	46. THIS DRAWING IS A CONTROLLED DOCUMENT DIESER ZEICHNUNG IST EIN KONTROLLIERTES DOKUMENT
47. THIS DRAWING IS A CONTROLLED DOCUMENT DIESER ZEICHNUNG IST EIN KONTROLLIERTES DOKUMENT	48. THIS DRAWING IS A CONTROLLED DOCUMENT DIESER ZEICHNUNG IST EIN KONTROLLIERTES DOKUMENT
49. THIS DRAWING IS A CONTROLLED DOCUMENT DIESER ZEICHNUNG IST EIN KONTROLLIERTES DOKUMENT	50. THIS DRAWING IS A CONTROLLED DOCUMENT DIESER ZEICHNUNG IST EIN KONTROLLIERTES DOKUMENT
51. THIS DRAWING IS A CONTROLLED DOCUMENT DIESER ZEICHNUNG IST EIN KONTROLLIERTES DOKUMENT	52. THIS DRAWING IS A CONTROLLED DOCUMENT DIESER ZEICHNUNG IST EIN KONTROLLIERTES DOKUMENT
53. THIS DRAWING IS A CONTROLLED DOCUMENT DIESER ZEICHNUNG IST EIN KONTROLLIERTES DOKUMENT	54. THIS DRAWING IS A CONTROLLED DOCUMENT DIESER ZEICHNUNG IST EIN KONTROLLIERTES DOKUMENT
55. THIS DRAWING IS A CONTROLLED DOCUMENT DIESER ZEICHNUNG IST EIN KONTROLLIERTES DOKUMENT	56. THIS DRAWING IS A CONTROLLED DOCUMENT DIESER ZEICHNUNG IST EIN KONTROLLIERTES DOKUMENT
57. THIS DRAWING IS A CONTROLLED DOCUMENT DIESER ZEICHNUNG IST EIN KONTROLLIERTES DOKUMENT	58. THIS DRAWING IS A CONTROLLED DOCUMENT DIESER ZEICHNUNG IST EIN KONTROLLIERTES DOKUMENT
59. THIS DRAWING IS A CONTROLLED DOCUMENT DIESER ZEICHNUNG IST EIN KONTROLLIERTES DOKUMENT	60. THIS DRAWING IS A CONTROLLED DOCUMENT DIESER ZEICHNUNG IST EIN KONTROLLIERTES DOKUMENT
61. THIS DRAWING IS A CONTROLLED DOCUMENT DIESER ZEICHNUNG IST EIN KONTROLLIERTES DOKUMENT	62. THIS DRAWING IS A CONTROLLED DOCUMENT DIESER ZEICHNUNG IST EIN KONTROLLIERTES DOKUMENT
63. THIS DRAWING IS A CONTROLLED DOCUMENT DIESER ZEICHNUNG IST EIN KONTROLLIERTES DOKUMENT	64. THIS DRAWING IS A CONTROLLED DOCUMENT DIESER ZEICHNUNG IST EIN KONTROLLIERTES DOKUMENT
65. THIS DRAWING IS A CONTROLLED DOCUMENT DIESER ZEICHNUNG IST EIN KONTROLLIERTES DOKUMENT	66. THIS DRAWING IS A CONTROLLED DOCUMENT DIESER ZEICHNUNG IST EIN KONTROLLIERTES DOKUMENT
67. THIS DRAWING IS A CONTROLLED DOCUMENT DIESER ZEICHNUNG IST EIN KONTROLLIERTES DOKUMENT	68. THIS DRAWING IS A CONTROLLED DOCUMENT DIESER ZEICHNUNG IST EIN KONTROLLIERTES DOKUMENT
69. THIS DRAWING IS A CONTROLLED DOCUMENT DIESER ZEICHNUNG IST EIN KONTROLLIERTES DOKUMENT	70. THIS DRAWING IS A CONTROLLED DOCUMENT DIESER ZEICHNUNG IST EIN KONTROLLIERTES DOKUMENT
71. THIS DRAWING IS A CONTROLLED DOCUMENT DIESER ZEICHNUNG IST EIN KONTROLLIERTES DOKUMENT	72. THIS DRAWING IS A CONTROLLED DOCUMENT DIESER ZEICHNUNG IST EIN KONTROLLIERTES DOKUMENT
73. THIS DRAWING IS A CONTROLLED DOCUMENT DIESER ZEICHNUNG IST EIN KONTROLLIERTES DOKUMENT	74. THIS DRAWING IS A CONTROLLED DOCUMENT DIESER ZEICHNUNG IST EIN KONTROLLIERTES DOKUMENT
75. THIS DRAWING IS A CONTROLLED DOCUMENT DIESER ZEICHNUNG IST EIN KONTROLLIERTES DOKUMENT	76. THIS DRAWING IS A CONTROLLED DOCUMENT DIESER ZEICHNUNG IST EIN KONTROLLIERTES DOKUMENT
77. THIS DRAWING IS A CONTROLLED DOCUMENT DIESER ZEICHNUNG IST EIN KONTROLLIERTES DOKUMENT	78. THIS DRAWING IS A CONTROLLED DOCUMENT DIESER ZEICHNUNG IST EIN KONTROLLIERTES DOKUMENT
79. THIS DRAWING IS A CONTROLLED DOCUMENT DIESER ZEICHNUNG IST EIN KONTROLLIERTES DOKUMENT	80. THIS DRAWING IS A CONTROLLED DOCUMENT DIESER ZEICHNUNG IST EIN KONTROLLIERTES DOKUMENT
81. THIS DRAWING IS A CONTROLLED DOCUMENT DIESER ZEICHNUNG IST EIN KONTROLLIERTES DOKUMENT	82. THIS DRAWING IS A CONTROLLED DOCUMENT DIESER ZEICHNUNG IST EIN KONTROLLIERTES DOKUMENT
83. THIS DRAWING IS A CONTROLLED DOCUMENT DIESER ZEICHNUNG IST EIN KONTROLLIERTES DOKUMENT	84. THIS DRAWING IS A CONTROLLED DOCUMENT DIESER ZEICHNUNG IST EIN KONTROLLIERTES DOKUMENT
85. THIS DRAWING IS A CONTROLLED DOCUMENT DIESER ZEICHNUNG IST EIN KONTROLLIERTES DOKUMENT	86. THIS DRAWING IS A CONTROLLED DOCUMENT DIESER ZEICHNUNG IST EIN KONTROLLIERTES DOKUMENT
87. THIS DRAWING IS A CONTROLLED DOCUMENT DIESER ZEICHNUNG IST EIN KONTROLLIERTES DOKUMENT	88. THIS DRAWING IS A CONTROLLED DOCUMENT DIESER ZEICHNUNG IST EIN KONTROLLIERTES DOKUMENT
89. THIS DRAWING IS A CONTROLLED DOCUMENT DIESER ZEICHNUNG IST EIN KONTROLLIERTES DOKUMENT	90. THIS DRAWING IS A CONTROLLED DOCUMENT DIESER ZEICHNUNG IST EIN KONTROLLIERTES DOKUMENT
91. THIS DRAWING IS A CONTROLLED DOCUMENT DIESER ZEICHNUNG IST EIN KONTROLLIERTES DOKUMENT	92. THIS DRAWING IS A CONTROLLED DOCUMENT DIESER ZEICHNUNG IST EIN KONTROLLIERTES DOKUMENT
93. THIS DRAWING IS A CONTROLLED DOCUMENT DIESER ZEICHNUNG IST EIN KONTROLLIERTES DOKUMENT	94. THIS DRAWING IS A CONTROLLED DOCUMENT DIESER ZEICHNUNG IST EIN KONTROLLIERTES DOKUMENT
95. THIS DRAWING IS A CONTROLLED DOCUMENT DIESER ZEICHNUNG IST EIN KONTROLLIERTES DOKUMENT	96. THIS DRAWING IS A CONTROLLED DOCUMENT DIESER ZEICHNUNG IST EIN KONTROLLIERTES DOKUMENT
97. THIS DRAWING IS A CONTROLLED DOCUMENT DIESER ZEICHNUNG IST EIN KONTROLLIERTES DOKUMENT	98. THIS DRAWING IS A CONTROLLED DOCUMENT DIESER ZEICHNUNG IST EIN KONTROLLIERTES DOKUMENT
99. THIS DRAWING IS A CONTROLLED DOCUMENT DIESER ZEICHNUNG IST EIN KONTROLLIERTES DOKUMENT	100. THIS DRAWING IS A CONTROLLED DOCUMENT DIESER ZEICHNUNG IST EIN KONTROLLIERTES DOKUMENT