

MATED WITH: PASSEND ZU: -	LOC AI	DIST -	REVISIONS ÄNDERUNGEN DESCRIPTION BESCHREIBUNG				DATE	DWN	APVD
			P	LTR					
PROJEKT NR.: -			B2	REVISED PER ECO-11-005150			21MAR11	RK	HMR


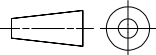
Customer Drawing
for PN 964294

SEE 1355364

RELEASED FOR PUBLICATION
FREI FÜR VERÖFFENTLICHUNG
ALL RIGHTS RESERVED.
ALLE RECHTE VORBEHALTEN

THIS DRAWING IS UNPUBLISHED.
VERTRAULICHE UNVERÖFFENTLICHTE ZEICHNUNG.
© COPYRIGHT - By -

-	-	-	-	-	-	-	-
CUSTOMER PART NO	PART NO	REV.	PCS.	MATERIAL	SURFACE COLOR	DESCRIPTION	

DIMENSIONS: DIMENSIONEN mm		DWN T.Bersch	27-MAY-98	MATERIAL		FINISH OBERFLÄCHE/FARBE	
TOLERANCES UNLESS OTHERWISE SPECIFIED: ALLGEMEINTOLERANZEN		CHK	-	 TE Connectivity			
P: ISO 8015 P: ISO 2768 - mH -E P: DIN 16901 - 140		APVD	-				
0 PLC	± -	PRODUCT SPEC PRODUKTSPEZ.		NAME TAB 2.8 X 0.8 MM TYP A Flachstecker 2.8 x 0.8 mm			
1 PLC	± -	APPLICATION SPEC VERARBEITUNGSSPEZ.		SIZE	CAGE CODE	DRAWING NO ZEICHNUNGS-NR.	RESTRICTED TO NUR FÜR
2 PLC	± -	-		A4	00779	C-964294	-
3 PLC	± -	-					
4 PLC	± -	WEIGHT GEWICHT					
ANGLES/WINKEL	± -	-		CUSTOMER DRAWING / KUNDENZEICHNUNG			
		SCALE MASSSTAB		SHEET BLATT		1 OF VON 1	REV B2