

968814

16x $\phi 0.40$ B

16x

3 umlaufend

16x $\phi 0.40$ A

8.5

54

52 ± 0.15

$\phi 0.20$ A; B

Diagonalmab 1.1 ± 0.05

10° $\pm 5^\circ$

Einzelheit "Y"
M 5:1
DETAIL "Y"
SCALE 5:1

Einzelheit "X"
M 5:1
DETAIL "X"
SCALE 5:1

0.8 ± 0.03

10° $\pm 5^\circ$

BEMERKUNGEN

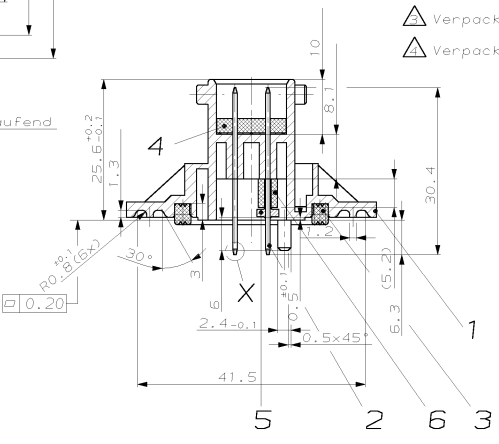
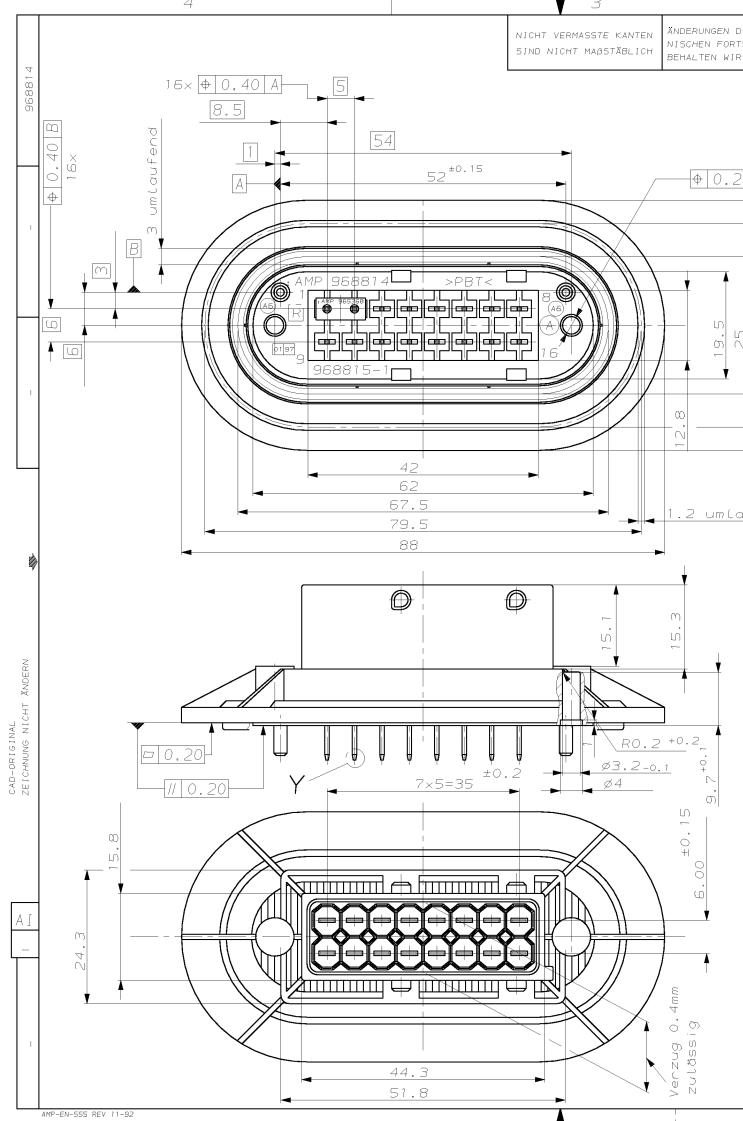
1 Passend zu Gegenstecker AMP Nr.: 966168

2

⚠ Verpackt in Produktträger in KLT

⚠ Verpackt im Karton

4	3	2	1
NICHT VERMASSE KANTEN SIND NICHT MASSTÄBLICH	ÄNDERUNGEN DIE DEM TECHNISCHEN FORTSCHRITT DIENEN, BEHALTEN WIR UNS VOR	VERTRAULICH UNVERÖFFENTLICHTE ZEICHNUNG. ALLE RECHTE VORBEHALTEN. VERFÜGBAR DURCH ÜBERGABE NUR MIT GENEHMIGUNG DURCH AMP DEUTSCHLAND GbH	ZEICHNUNG GESCHÜTZT DURCH © COPYRIGHT 1997 AMP DEUTSCHLAND GbH. ALLE RECHTE VORBEHALTEN
		REV.	ÄNDERUNG
		A1	(15x) auf (16x) geändert 3x, Tonic Soehn, eing.
		A2	Bemerkung 3 ergänzt
		A3	neue Variante 968814-2 hinzu
		A4	neue Varianten 2-1 und 2-2 hinzu
		A5	Teil ist neu GENERAL PART
		A6	Änderung der Zentrierstiftge geändert
		DATUM	NAME
		14.02.97	Holzmann
		12.11.97	Landsau
		21.11.00	Schwäger
		02.05.01	Schwäger
		04.05.02	Schwäger
		05.01.05	H.-J. Anna



968814-2	4	1	Dichtung	Silikon-Faustbuchse	natur
968814-2	3	1	Dichtung	Silikon-Faustbuchse	orange
2-968814-2	2	16	TAB 3.0mm	CuZn30	versilbert
968814-1	1	1	Gehäuse	PBTASA EP30 (Empfehlung 96-851)	schwarz
968814-1	6	2	Filter Siemens AG BE2110-A3007-X22	Ferrit	-
968814-1	5	1	Halterung	PBTASA EP20 (Empfehlung 149500 96-851)	schwarz
968814-1	4	1	Dichtung	Silikon-Faustbuchse	natur
968814-1	3	1	Dichtung	Silikon-Faustbuchse	orange
2-968814-1	2	16	TAB 3.0mm	CuZn30	versilbert
2-968814-1	1	1	Gehäuse	PBTASA EP30 (Empfehlung 96-851)	schwarz

ZEICHNUNG GÖLTIG AB

AMP

AMP DEUTSCHLAND G.m.b.H.
Lungen 6,776, West Germany

BENENNUNG
16POL. MESSERLEISTE

FORMAT
A2

ZEICHNUNGS-NR.
968814

NICHT TOLERIERTE ABWEICHUNGEN
+ 0.3mm
+ 1°

MASSTAB 2:1 (5:1)

BLATT 1 von 1

REV. 45