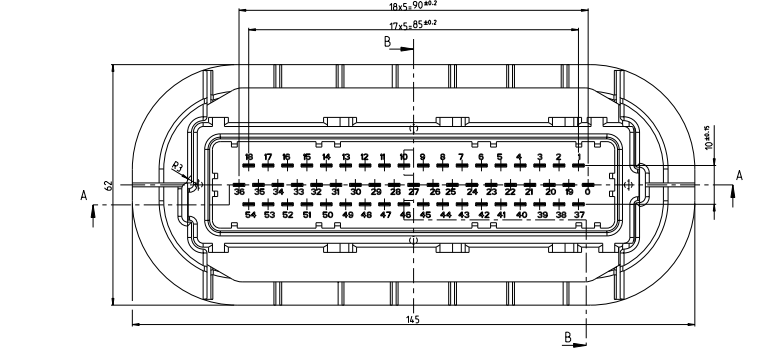
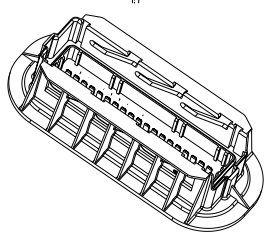
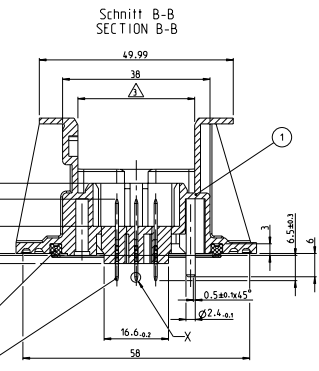
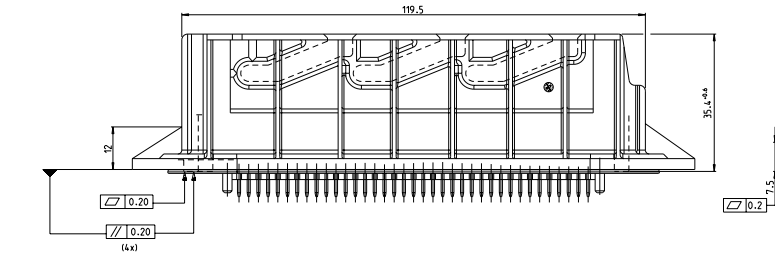
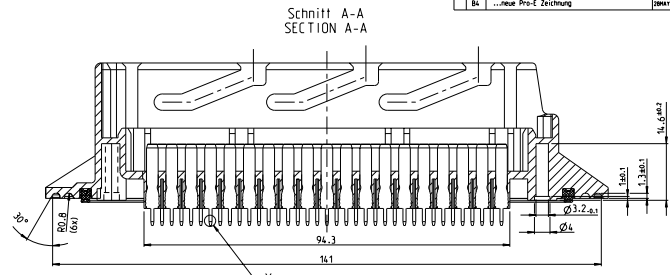
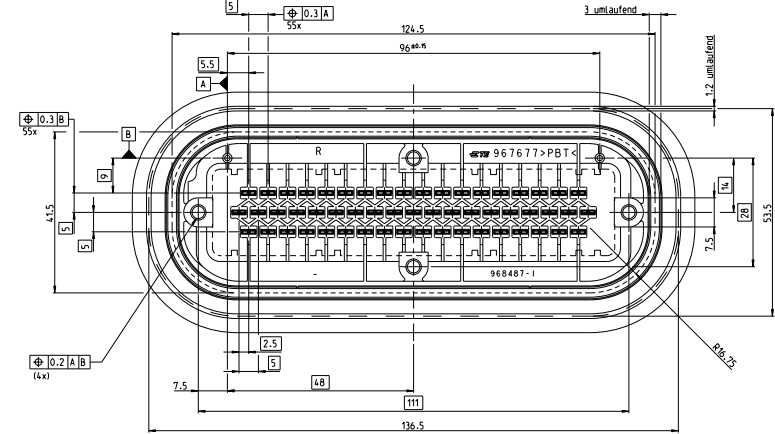
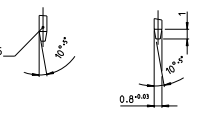


DATE REVISIONS TO IMPROVEMENTS
 REVISIONS FOR PUBLICIZATION
 ALL RIGHTS RESERVED

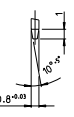
NO.	REV.	REVISIONS	DATE	BY	APP.
B1	Berlegung L ergänzt, Toleranzen G, B11 hinzu.	06.10.99	Landen	-	-
B2	Maße 6.0 auf 6.0±0.3 und 6.5 ± 6.5±0.3 geändert.	02.05.01	Reinert	-	-
B3	2-1 neu	08.10.99	Landen	-	-
B4	...neue Pro-E Zeichnung	09.07.01	Reinert	in	-



Einzelteil Y
 M 5:1
 DETAIL Y
 SCALE 5:1



Einzelteil X
 M 5:1
 DETAIL X
 SCALE 5:1



Diagonalmass 1,1 ± 0,05

BEMERKUNGEN

- 1 Passend zu Gegenstecker TE Nr.: 1718248-1.
 MS-Nr.: A004, 545, 04, 26
 - 2 Die Anforderungen der MB-Norm 22100, insbesondere die Dichtigkeit, werden nur in Verbindung mit dem passenden Gegenstecker (s.o.) gewährleistet.
- ⚠ Steckfunktion:
 Im Anlieferungszustand wird das öffnungsmaß mit maß 30 ±1 spezifiziert.
 Nach waerme Lagerung (10h, 120°) in angeschraubtem Zustand auf der PLO-Elektronik ist das öffnungsmaß 30±0,3 geueftigt.
- ⚠ Verpackt in Produktreager in KLT
 PACKED IN TRAY IN KIT
- ⚠ Verpackt im Karton
 PACKED IN KARTON

SYMBOL	DESCRIPTION	QTY	UNIT	MATERIAL	COLOR
3	SEALING	1		SILIKON	orange
2	55 TAB 3.0mm (2mm)	55		Cu Zn30	versilbert
1	118 TAB HEADER HSG., 55 POS	1		PBT/ASA (GF30)	schwarz
				WERKSTOFF	BEREICHSCHE FARBEN

THIS DRAWING IS A CONTROLLED DOCUMENT
 22-APR-96

TE Connectivity
 3.0 TAB HEADER, 55POS
 3.0 Messerteiste, 55polig

00779 ©-967677