

4

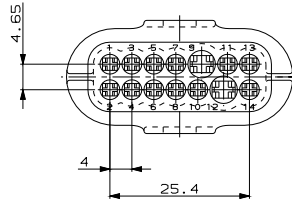
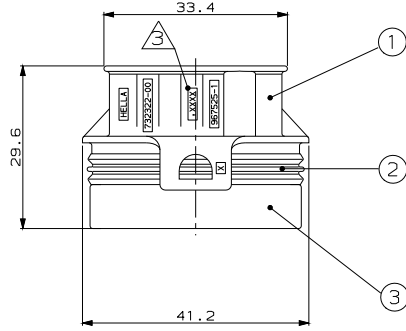
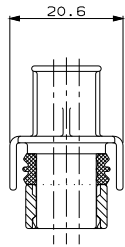
3

2

1

NICHT VERMASSTE KANTEN SIND NICHT MASSSTÄBLICH	ÄNDERUNGEN DIE DEM TECHNISCHEN FORTSCHRITT DIENEN, BEHALTEN WIR UNS VOR	ZEICHNUNG GESCHÜTZT DURCH ©COPYRIGHT 1996 AMP DEUTSCHLAND GMBH ALLE RECHTE VORBEHALTEN	REV. 8 B1 B2	ÄNDERUNG VERRÄSTUNG OPTIMIERT, ZUS. MATERIALENTNAHMEN BEREINIGUNG 2 HINZUGEFÜGT SUPPLIERS ARTWORK LOGO ADAPTED	DATUM 22.07.96 25.11.97 12.10.95	NAME A.ZITZ A.ZITZ A.ZITZ
--	---	---	--------------------	---	---	------------------------------------

NUMMER 967525  
 VERMENNDET FÜR  
 PASSEND ZU 967524  
 CAD-ORIGINAL ZEICHNUNG NICHT ÄNDERN  
 LOC A1 DIST  
 MAR. NR. 1  
 AMP-EN-555 REV 9-93  
 14-91-95 10-91-98 #03945 # 96752-1.c (in ERP)



NOTES

Bemerkungen

1 CAVITY 9 AND 12 FOR CONTACT PN 927770-3, 927766-3, SEALING PN 828905-1  
 Kammer 9 und 12 für Kontakt PN 927770-3, 927766-3, Dichtung PN 828905-1

OTHER CAVITIES FOR CONTACT PN 962875-1, 962876-1, SEALING PN 963530-1  
 sonstige Kammern für Kontakt PN 962875-1, 962876-1, Dichtung PN 963530-1

2 RESTRICTED TO HELLA CO.  
 Nur für HELLA

3 ARTWORK LOGO ADAPTED  
 Firmen Logo geändert

					ZEICHNUNG GÜLTIG AB .....	
					<b>AMP</b>	
					AMP DEUTSCHLAND GmbH D-63225 Langen	
					<b>K</b>	
967525-1	3	1	Sicherungsring	PBT GF15	schwarz	BENENNUNG 14-pol. Buchsengehäuse für JPT/MICRO TIMER II Kontakte
	2	1	Dichtung	SILICON	orange	
	1	1	14-pol. Buchsengehäuse	PBT GF10	schwarz	
BESTELL-NR.	POS.	STÜCK	BENENNUNG EINZELTEIL	WERKSTOFF	OBERFLÄCHE FARBE	NICHT TOLERIERTE MASSE DIM 10001-140 #1111g oder Nervens # 11
			BEZ. A.ZITZ	02.04.96	ZEICHNUNG U.LAUDENBACH	FORMAT A2
					967525	ZEICHNUNGS-NR.
					2,1	FORMAT
					1	BLATT
					1	VON 1
						REV. B2