

4

2

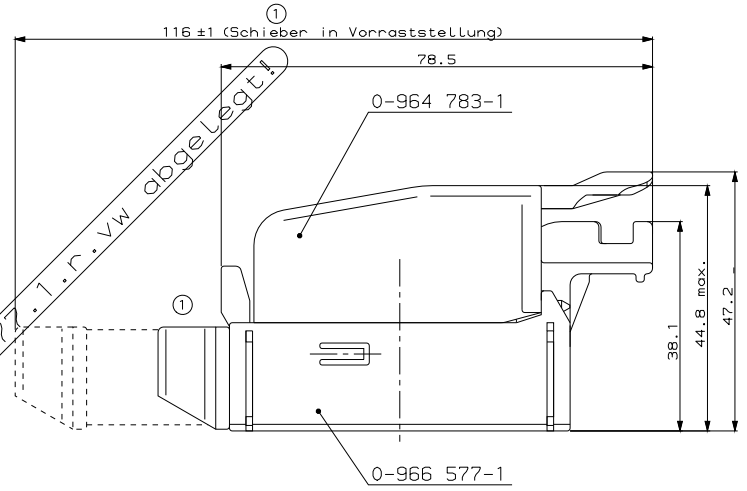
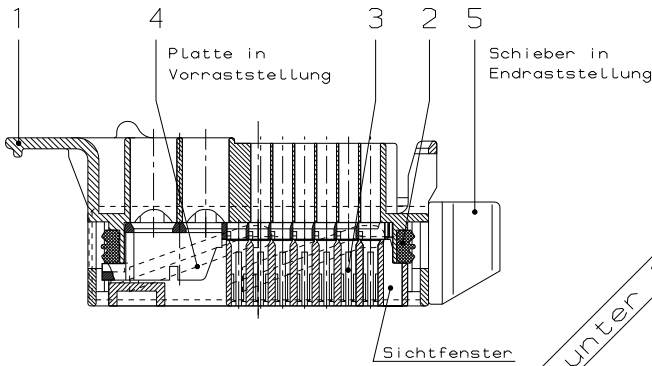
1

THIS DRAWING IS UNPUBLISHED. REPRODUCTION WITHOUT PERMISSION IS PROHIBITED.  
 VERBODEN DE WERKSTOFFEN ZONDER TOESTEMMING VAN AMP TE VERVOLGEN.  
 © COPYRIGHT 1994 BY AMP INCORPORATED. ALL RIGHTS RESERVED.

LOC	DIST	REVISIONS	DATE	BY	APPD
A1	-	Darstellung berichtigt. Maß 116±1 war 102.5	06.03.95	Ueck	-
C	-	Revisionsstand an Prod.-Zeichnung angepasst	29.10.96	San	-
C1	-	Werkstoff korrigiert (Schieber, Verschiebpl.)	31.08.00	Arn	For

Anlieferungszustand

Zusammenstellung mit 964 783-1



Zeichnung unter 966577.1.r.vw abgelegt!

Passende Geräteaufnahme 3A0 900 962 T

VW-BESTELL-NR.	AMP-BESTELL-NR.	VW-EINZELTEIL-NR.	AMP-EINZELTEIL-NR.	POS.	STÜCK	BENENNUNG EINZELTEIL	WERKSTOFF	OBERFLÄCHE FARBE
ZSB 1H0 973 215 A	0-966577-1	EN0 973 403	1-965154-1	5	1	Schieber	PA66 GF33	schwarz
		1H0 973 324	0-965505-1	4	1	Verschiebplatte, 25pol.	PA6/6T GF25	violett
		1H0 973 325	0-965504-1	3	1	Kammerlock, 25pol.	PBT-GF 10	schwarz
		EN0 973 322	0-963656-1	2	1	Dichtung	Silikon	orange
		1H0 973 327 A	0-964769-1	1	1	Aufnahmegehäuse, 25pol.	PBT-GF 10	schwarz

THE DIMENSIONS UNLESS SPECIFIED ARE IN MILLIMETERS. DIMENSIONS IN PARENTHESES ARE IN INCHES. DIMENSIONS IN PARENTHESES ARE IN INCHES. DIMENSIONS IN PARENTHESES ARE IN INCHES.	TOLERANCES UNLESS SPECIFIED: ALL DIMENSIONS ±0.2mm	DATE: 18-JAN-95 DRAWN BY: Ueckemann CHECKED BY: Forell PRODUCT SPEC: 25pol. ABS-Anschluss APPLICATION SPEC: System MARK 20 mit 2. Kontaktsicherung WEIGHT: - CUSTOMER DRAWING: /KUNDENZEICHNUNG
---	--	---

<b>AMP</b> Tyco Electronics AMP GmbH D - 64625 Bensheim	25pol. ABS-Anschluss System MARK 20 mit 2. Kontaktsicherung Kabellabgang 15° ZEICHNUNGS-NR.: A200779 C=966577 RESTRICTION TO FILE: VW
---	--