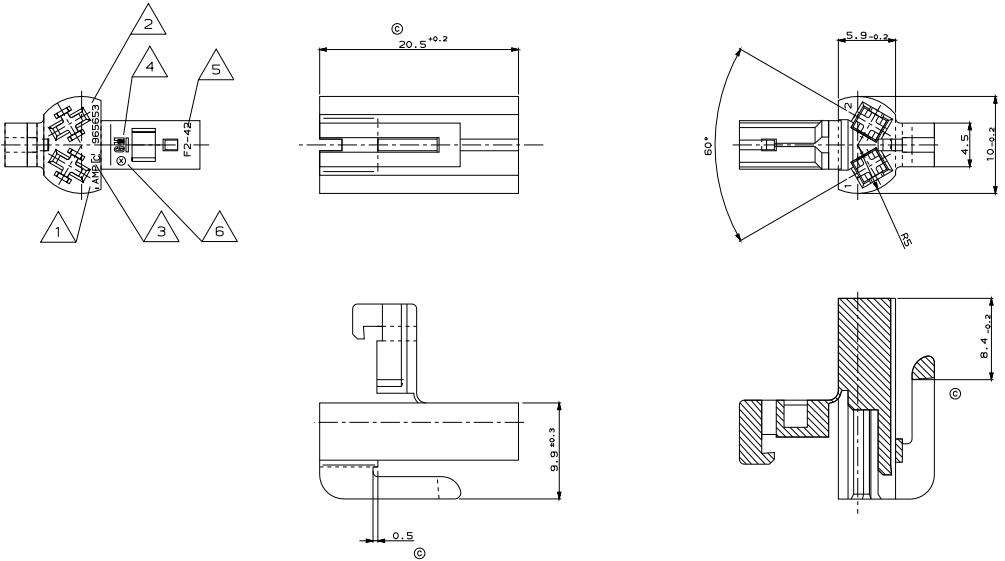


DOKUMENT-NR. 94-52272-50  
 ZEICHNUNG-NR. 94-52272-10  
 VERFAHREN-NR. 94-52272-50  
 ANZAHL DER BLÄTTER 1  
 ANZAHL DER SEITEN 1  
 DATUM 10.01.1998  
 NAME B. Hönigsmann  
 REV. 1  
 10.01.98  
 B. Hönigsmann  
 22.03.98  
 J. Stuber  
 05.05.98  
 B. Hönigsmann  
 10.01.98  
 L. Fahlitz

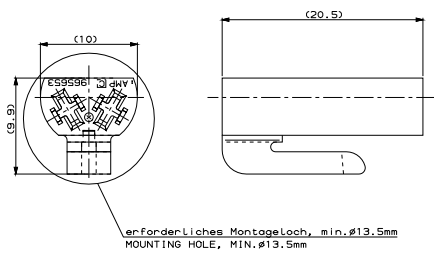
REV.	ÄNDERUNG	DATUM	NAME
A	Zeichnung erstellt	10.01.1998	B. Hönigsmann
B1	DBL-Verfahren und Bezeichnung "Montagebuch" hinzugefügt	22.03.98	B. Hönigsmann
B	Bezeichnung verändert, Anzahl der Kontakte	22.03.98	J. Stuber
C	Montagebuch als separate Zeichnung erstellt	05.05.98	B. Hönigsmann
C1	Bezeichnung geändert	10.01.98	L. Fahlitz



2pol. Micro Timer 3 Gehäuse  
 passend zu AMP-Schnittstellen-  
 zeichnung 94-52272-50 Rev.1  
 2POS. Micro Timer 3 Housing  
 For AMP Proposal Drawing  
 94-52272-50 Rev.1

Gehäuse in geschlossenem Zustand

M 1:1



- Bemerkungen  
NOTES
- AMP-Logo
  - AMP-LOGO
  - Bestell-Nummer  
ORDER-NUMBER
  - Werkzeugänderungsindex  
REVISIONS-NUMBER
  - GM-Logo  
GM-LOGO
  - Kunden-Kurzzeichen  
CUSTOMER ACRONYM
  - Nestmarkierung  
CAVITY MARKING
  - Produktions-Datum  
PRODUCTION-DATE
  - zweite Kontaktsicherung ist  
für 1mm<sup>2</sup>-FLR ausgelegt

SECONDARY LOCKING DEVICE FITS

ONLY FOR OPEL

-	-	-	-	-	-	-	-
Micro Timer 3	0-96052-1	0-96053-1	1	CuFe2	Verzinsst 0,8-3µm	-	-
Kontakte	AMP Bestell-Nummer Bondwire	(Einzelauflösung)	DOB (FLR)	Werkstoff	Oberfläche	Grupp-Werkzeuge	Handzange

0-96053-1		C	1	1	Micro Timer 3 Geh., 2pol.	PAGE	schwarz	schwarz	0,5mm	A1	965653
BESTELL-NR.	REV.	POS.	STÜCK	BEZUGUNG	EINZELTEIL	HERSTOFF	BEZUGS- FLÄCHE	PROZESS- ZEICHNUNG	GRÖSSE	ART	NUMMER
				B. Hönigsmann	10.01.1998	DBL	L. Post			1	1

ZEICHNUNG GÜLTIG AB .....  
**AMP** AMP DEUTSCHLAND GmbH  
 0-83208 Lengen  
**MICRO TIMER 3 HOUSING, 2POS.**  
 Micro Timer 3 Gehäuse, 2pol.  
**K**