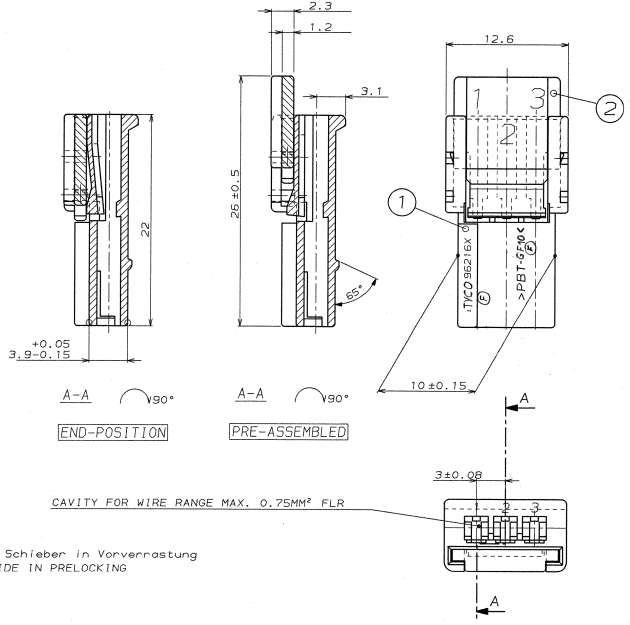


CAD-ORIGINAL ZEICHNUNG IN DFT ANSBW  
 CAD-NR. 963107  
 FÜHRER-NR. 963107  
 NUMBER 963106

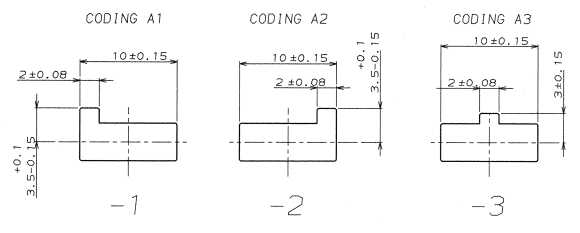
ANMERKUNGEN DIE DEN TECHNISCHEN FORTSCHRITT DIENTEN, BEHALTEN WIR UNS VOR  
 VERTRAULICH  
 ZEICHNUNG GESCHÜTZT DURCH  
 COPYRIGHT 1996  
 AMP DEUTSCHLAND GMBH  
 ALLE RECHTE VORBEHALTEN  
 REV. E MODIFICATION OF JOB  
 DATE 21.08.96  
 NAME B. BUDDE  
 REV. F SEE PLAN 9600-1110-01  
 DATE 19.08.01  
 NAME H. M.



1:1



CODING OVERVIEW  
(VIEWS SHOWN WITHOUT DETAILS)



Bemerkungen  
 NOTES  
 1 Auslieferungszustand Schieber in Vorverrastung  
 1 DELIVERY POSITION SLIDE IN PRELOCKING

0-963106-3	F	2	1	SLIDE	PBT-GF 10	RED	ZEICHNUNG GÖLTIG AB
		1	1	3 POS. MICRO TIMER HSG.	PBT-GF 10	BLUE	
0-963106-2	F	2	1	SLIDE	PBT-GF 10	RED	AMP AMP DEUTSCHLAND GMBH 0-63026 Lungen
		1	1	3 POS. MICRO TIMER HSG.	PBT-GF 10	GREY	
0-963106-1	F	2	1	SLIDE	PBT-GF 10	RED	3 POL. GEHÄUSE
		1	1	3 POS. MICRO TIMER HSG.	PBT-GF 10	BLAU	
BEST.-NR.	REV.	POS.	STÜCK	BENENNUNG EINZELTEIL	WERTSTOFF	GRÜNFÄRBE	WICHTIGKEITSSYMBOL
				B. Budde	3:38:36	PAZ	AT 963106
						100% 100%	1 100% 1 100%