

NUMMER 828919 VERWENDET FÜR 828945 WAR NR. 88-9753-1

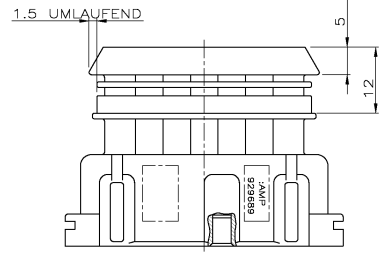
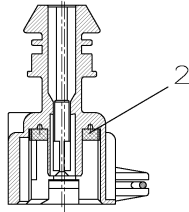
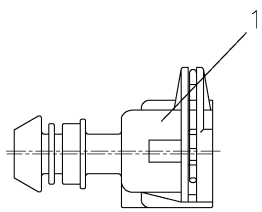
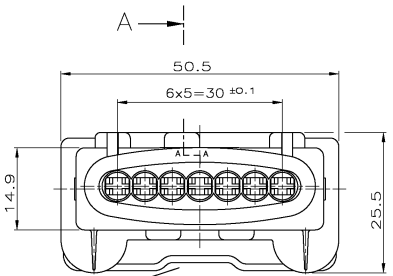
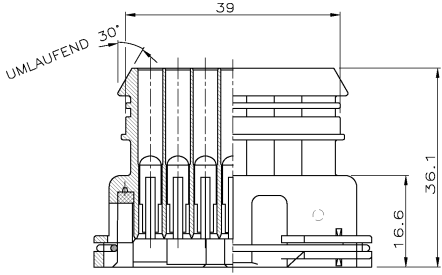
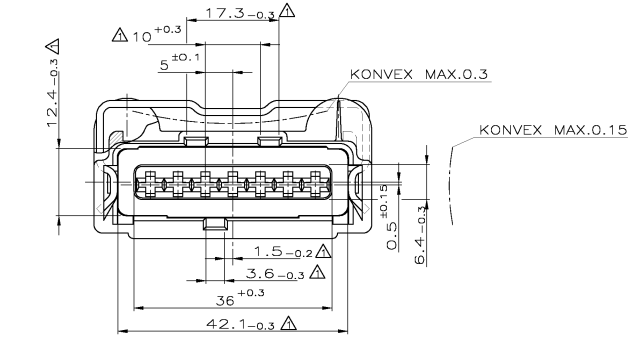
ÄNDERUNGEN DIE DEM TECHNISCHEN FORTSCHRITT DIENEN, BEHALTEN WIR UNS VOR

**VERTRAULICH**  
UNVERPFLICHTETE ZEICHNUNG. ALLE RECHTE VORBEHALTEN. VERVIELFÄLTIGUNG UND WIEDERSABE NUR MIT GENEHMIGUNG DURCH AMP DEUTSCHLAND GMBH

CAD-ORIGINAL  
ZEICHNUNG NICHT ÄNDERN

ZEICHNUNG GESCHÜTZT DURCH  
© COPYRIGHT 1988  
AMP DEUTSCHLAND GMBH  
ALLE RECHTE VORBEHALTEN

REV.	ÄNDERUNG	DATUM	NAME
1	NOTE 2 MIT MAß 3 WEZ KONF.GEÄND.	27.7.88	NEBE
2	Rippe Mitte entfernt	04.08.88	HISOLIDA
3	Kammerkod. entfernt	30.AUG.88	NEBE
4	Met.GFV15 in GFV30	17.02.89	NEBE
5	Dichtung war 827344-5 Feder war 827650-1	18.Mai 90	HOCHSCHW.
E1	SEE E-09-004428	24.02.09	Schenk



SNITT A-A  
GEDR.GEZ.

⚠ DIESE GEKENNZEICHNETEN MAßE WERDEN NUR AN DER EINFÜHRUNGSSEITE IN DER NÄHE DER ECKEN GEMESSEN. ZUSÄTZLICH ZUR MAßTOLERANZ IST EIN KONVEXES EINFALLEN ZULÄSSIG.

QTY	DESCRIPTION	REF.	MATERIAL	COLOR
1 x	FEDER	5	BRÄHLE 25 DIN2078 XIZON 177 404	BLANK
1 x	DICHTUNG	2	SILICON	NATUR
1	POL.GEHÄUSE		PBTP GFV30	WEIß
1	POL.GEHÄUSE		PBTP GFV30	GELB
1	POL.GEHÄUSE		PBTP GFV30	ROT
1 x	POL.GEHÄUSE		PBTP GFV30	GRÜN
1 x	POL.GEHÄUSE		PBTP GFV30	BLAU
1	POL.GEHÄUSE		PBTP GFV30	BRAUN
1	POL.GEHÄUSE		PBTP GFV30	SCHWARZ
1	POL.GEHÄUSE		PBTP GFV30	GRAU
1	POL.GEHÄUSE		PBTP GFV30	NATUR

ZEICHNUNG GÜLTIG AB XX/YY..	
Tyco Electronics Tyco Electronics AMP GmbH 64525 Bensheim (Germany)	
BENENNUNG 7 POL.GEH.FÜR JUN POW.TIMER KONTAKT U.EINZELLEITERABDICHTUNG	
FORMAT A2	ZEICHNUNGS-NR. 828919
MAßSTAB 2:1	BLATT 1 VON 1