

NUMMER 828918 VERWENDET FÜR - WAR NR. 87-9398-5

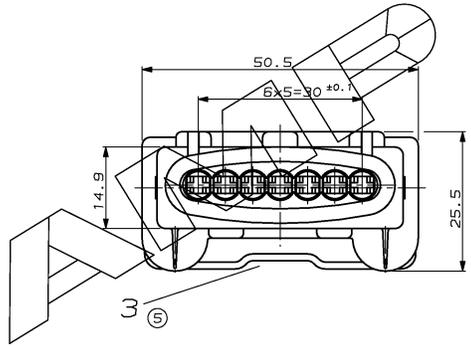
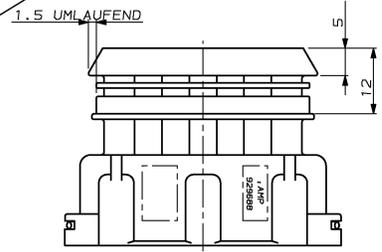
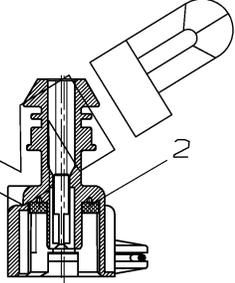
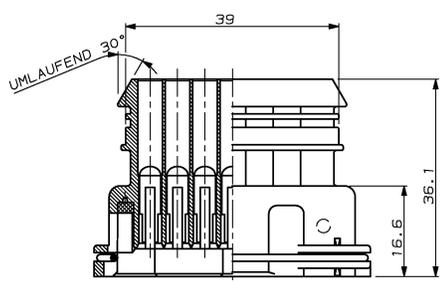
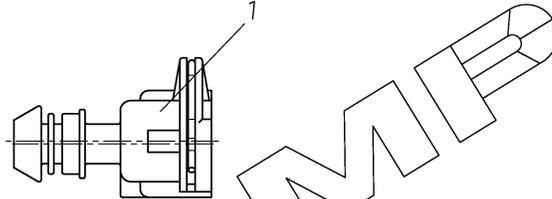
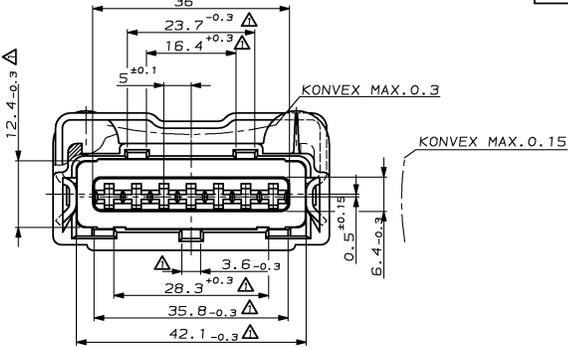
ÄNDERUNGEN DIE DEM TECHNISCHEN FORTSCHRITT DIENEN, BEHALTEN WIR UNS VOR

**VERTRAULICH**  
UNVERÖFFENTLICHTE ZEICHNUNG. ALLE RECHTE VORBEHALTEN. VERTEILFÄHIGUNG UND WEITERGABE NUR MIT GENEHMIGUNG DURCH AMP DEUTSCHLAND GMBH

CAD-ORIGINAL  
ZEICHNUNG NICHT ÄNDERN

ZEICHNUNG GESCHÜTZT DURCH  
© COPYRIGHT 1989  
AMP DEUTSCHLAND GMBH  
ALLE RECHTE VORBEHALTEN

REV.	ÄNDERUNG	DATUM	NAME
1	MAB 28.3 <sup>89</sup> HINZ. KONT. GEÄND. MAB 2 WEG	27.7.88	NEBE
2	Rippe Nische entfernt	04.08.88	H. BOUDA
3	Kontakthod. entfernt	29. AUG. 88	NEBE
4	Mat. GFV15 in GFV30	17.02.89	NEBE
5	Dichtung war 827344-5 Feder war 827650-1	8. MAI. 89	HOCHSCHW.



⚠ DIESE GEKENNZEICHNETEN MAßE WERDEN NUR AN DER EINFÜHRUNGSSEITE IN DER NÄHE DER ECKEN GEMESSEN. ZUSÄTZLICH ZUR MAßTOLERANZ IST EIN KONVEXES EINFALLEN ZULÄSSIG.

SINGLE WIRE SEALING VERSION FROM 827580

QTY	UNIT	DESCRIPTION	MATERIAL	REF.
1	X	FEDER	DRABT#1.28 DIN2074	5
1	X	DICHTUNG	X120WH 177 844	5
1	7	POL. GEHÄUSE	PBTP GFV30	
1	7	POL. GEHÄUSE	PBTP GFV30	
1	7	POL. GEHÄUSE	PBTP GFV30	
1	7	POL. GEHÄUSE	PBTP GFV30	
1	7	POL. GEHÄUSE	PBTP GFV30	
1	7	POL. GEHÄUSE	PBTP GFV30	
1	7	POL. GEHÄUSE	PBTP GFV30	
1	7	POL. GEHÄUSE	PBTP GFV30	
1	7	POL. GEHÄUSE	PBTP GFV30	
1	7	POL. GEHÄUSE	PBTP GFV30	
1	7	POL. GEHÄUSE	PBTP GFV30	

ZEICHNUNG GÜLTIG AB	..XX.YY.
<b>AMP</b>	
AMP DEUTSCHLAND G. m. b. H. Langen b. Ffm., West Germany	
BENENNUNG	7 POL. GEH. FÜR JUN POW. TIMER KONTAKT U. EINZELLEITERABDICHTUNG
NICHT TOLERIERTE MAßE	± 0.3 ± 1.5*
FORMAT	A2
ZEICHNUNGS-NR.	828918
MASSTAB	2:1
BLATT	1 VON 1
REV.	5