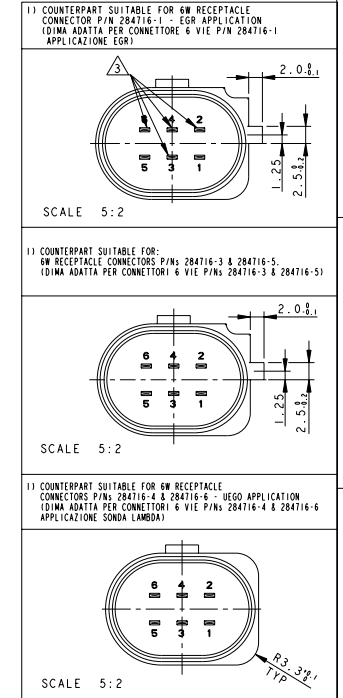
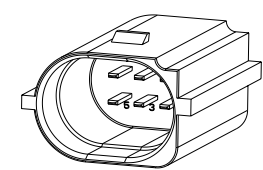
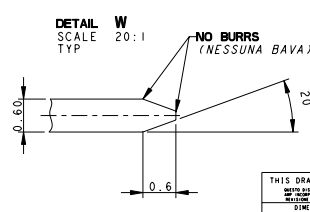
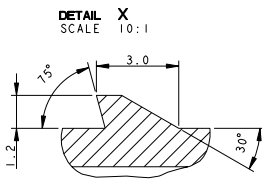
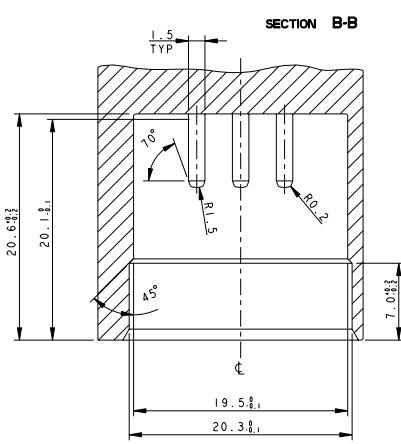
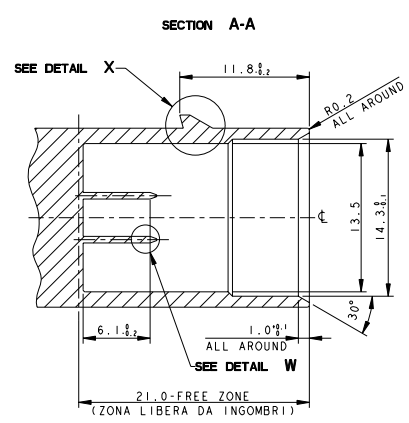
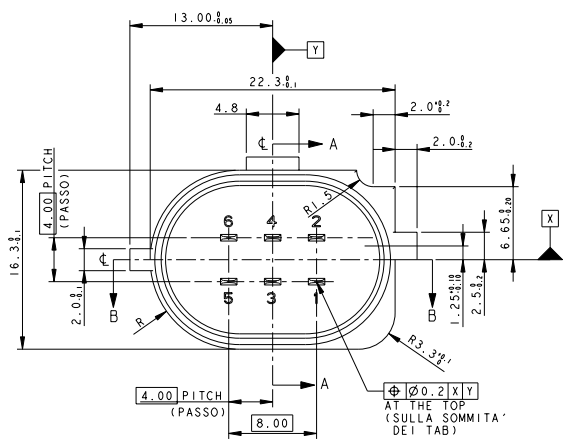


LOC	DIST	REV	DATE	APP	REVISED DESCRIPTION
1					SEE SHEET 1



1) COUNTERPART SUITABLE FOR 6W RECEPTACLE CONNECTOR P/N 284716-1 - EGR APPLICATION (IDIMA ADATTA PER CONNETTORE 6 VIE P/N 284716-1 APPLICAZIONE EGR)

1) COUNTERPART SUITABLE FOR: 6W RECEPTACLE CONNECTORS P/Ns 284716-3 & 284716-5 (IDIMA ADATTA PER CONNETTORI 6 VIE P/Ns 284716-3 & 284716-5)

1) COUNTERPART SUITABLE FOR 6W RECEPTACLE CONNECTORS P/Ns 284716-4 & 284716-6 - UEGO APPLICATION (IDIMA ADATTA PER CONNETTORI 6 VIE P/Ns 284716-4 & 284716-6 APPLICAZIONE Sonda LAMBDA)

1) COUNTERPART SUITABLE FOR MT2 CNT FOR THROTTLE VALVE P/N 284716-2 (IDIMA ADATTA PER CONNETTORE 6W PER CONTATTI MT2 PER VALVOLA FARFALLATA P/N 284716-2)

MATERIALS (MATERIALI):
 BODY: PLASTIC MATERIAL SUITABLE FOR 140°C TEMPERATURE (CORPO: MATERIALE PLASTICO ADATTO AD UNA TEMPERATURA DI 140°C)
 TABS: BRONZE (CuSn6) WITH 0.8µm MIN. GOLD OVER 2µm MIN. NICKEL (LINGUETTE: BRONZO CON 0.8µm MIN. DI ORO SU 2µm MIN. DI NICKEL)

3) OPTIONAL TABS (TABS OPZIONALI)

THIS DRAWING IS A CONTROLLED DOCUMENT. QUESTO DISEGNO È UN DOCUMENTO CONTROLLATO. TUTTI I DIRITTI SONO RISERVATI.		DRAWING: 24NOV2000	REVISED: 24NOV2000	DATE: 24NOV2000	NAME: A GENITA
DIMENSIONS: DIMENSIONI: mm		PROJ: 24NOV2000	APP: 24NOV2000	PRODUC: SPEC. SPEC DI PRODOTTO	APPLIC: SPEC. SPEC DI APPLICAZIONE
MATERIAL: MATERIALE:		WEIGHT: PESO: -	SIZE: A2	CAGE CODE: 200779	NUMBER: 284716
FINISH: FINITURA:		CUSTOMER DRAWING: DISEGNO PER CLIENTE	SCALE: 4:1	SHEET: 2	OF: 2

TE TE Connectivity
 COUNTERPART FOR 6W MT11 CONNECTOR (CONTROPART PER CONNETTORE 6 VIE PER MICRO TIMER 11)