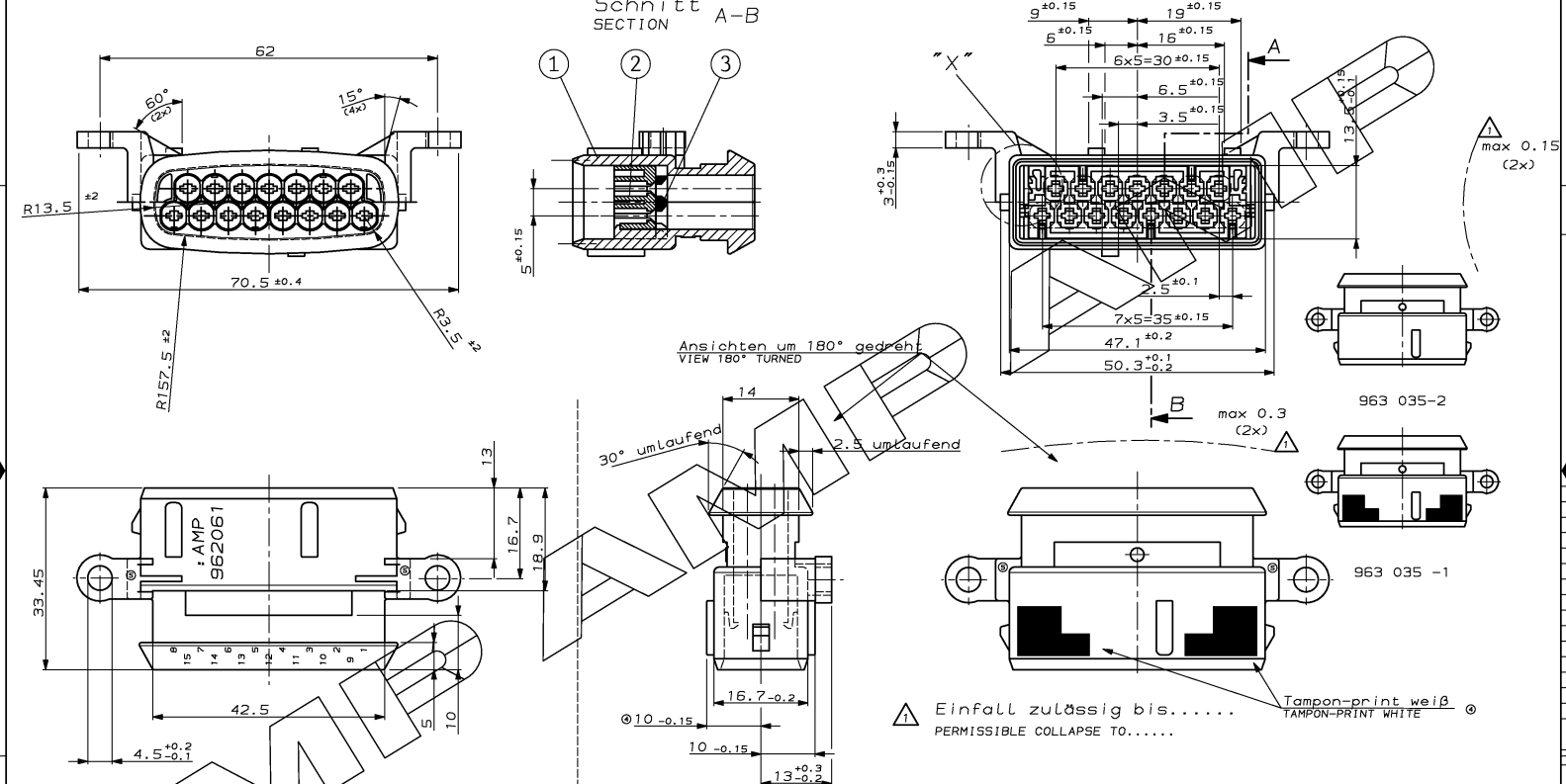


NUMMER 963035	VERWENDET MIT 963039/963419	WAR NR. 87-9053-54	ÄNDERUNGEN DIE DEM TECHNISCHEN FORTSCHRITT DIENEN, BEHALTEN WIR UNS VOR	VERTRAULICH UNVERÖFFENTLICHTE ZEICHNUNG, ALLE RECHTE VORBEHALTEN. VERTEILFÄHIGUNG UND WEITERGABE NUR MIT GENEHMIGUNG DURCH AMP DEUTSCHLAND GMBH	CAD-ORIGINAL ZEICHNUNG NICHT ÄNDERN	ZEICHNUNG GESCHÜTZT DURCH © COPYRIGHT 1989 AMP DEUTSCHLAND GMBH ALLE RECHTE VORBEHALTEN	REV. 5 6 3 4	ÄNDERUNG Metall-Lötzone Befestigungslaschen entfällt -3 Gehäuse in schwarz hinzu Zeichnung überarbeitet GENERAL REVISION	DATUM 19.11.90 06.12.90 13.09.90 25.10.90	NAME W. STABROTH W. STABROTH S. CENTER W. STABROTH
------------------	--------------------------------	-----------------------	---	---	--	--	--------------------------	--	---	--



Kontakt PN CONTACT PN	Drahtlängensch. WIRE RANGE	Material MATERIAL	Einzelabdichtung SINGLE-WIRE-SEAL	Isolations ø INSULATION RANGE	Farbe COLOUR
929949-2	>1 - 2.5	CuZn30	828905-1	2.2 - 3.0	weiß WHITE
929948-2	0.5 - 1	CuZn30	828904-1	1.2 - 2.1	blau BLUE
-	-	-			-

63035-3	3	1	VERSCHIEBEPLATTE	PBTP GV20	ROT
OHNE	2	1	GEHÄUSEUNTERTEIL	PBTP GV20	SCHWARZ
TAMPON-PRINT	1	1	GEHÄUSE	PBTP GV10	SCHWARZ
63035-2	3	1	VERSCHIEBEPLATTE	PBTP GV20	ROT
OHNE	2	1	GEHÄUSEUNTERTEIL	PBTP GV20	SCHWARZ
TAMPON-PRINT	1	1	GEHÄUSE	PBTP GV10	GRAU
63035-1	3	1	VERSCHIEBEPLATTE	PBTP GV20	ROT
MIT	2	1	GEHÄUSEUNTERTEIL	PBTP GV20	SCHWARZ
TAMPON-PRINT	1	1	GEHÄUSE	PBTP GV10	GRAU
BESTELL-NR.	POS.	STÜCK	BENENNUNG EINZELTEIL	WERKSTOFF	OBERFLÄCHE FARBE
HEZ.	W. PFEFFER	7 NOV 1989	GERH.	H. BOUDA	9 NOV 1989

CODING 2		ZEICHNUNG GÜLTIG AB	
AMP		AMP DEUTSCHLAND G. m. b. H. Langen b. Ffm., West Germany	
BENENNUNG 1SPOL. TAB GEHÄUSE (SERIE 2.8) MIT EINZELLEITERABDICHTUNG		K	
NICHT TOLERIERTE MASSE ± 0.3 MM ± 1.5 °	FORMAT A2	ZEICHNUNGS-NR. 963035	
MASSSTAB 2:1	BLATT 1 VON 1	REV. 6	