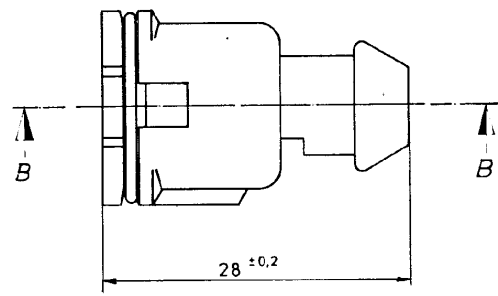
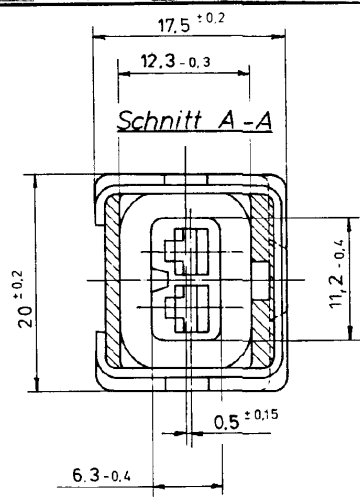
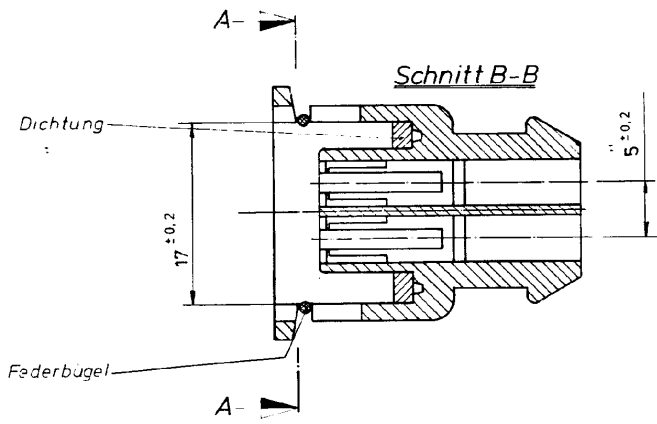


SEL 074



1-826 008 - 5	braun	PA 6 6 GV 30
1-826 008 - 5	schwarz	
1-826 008 - 3	blau	
1-826 008 - 2	grün	
1-826 008 - 1	grau	PA 6 6 GV 30
826 008 - 8	gelb	PA66 GV13 wahlw. GV 30
826 008 - 7	weiß	
826 008 - 6	braun	
826 008 - 5	schwarz	
826 008 - 3	blau	
826 008 - 2	grün	
826 008 - 1	grau	PA66 GV13 wahlw. GV 30
Bestell-Nr.	Farbe	Material

CUSTOMER COPY REFERENCE ONLY

MATERIAL	18675 Sclm	AW
HEAT TREAT	OH 200°C	DEL
COATING OR PLATING	STE TE Connectivity	
TERMINAL	AL B	NC 826 008
FIRST USED		G1

G1	REVISED PER ECO-11-005294	RK	07APR	NAME	Zusammenstellung des 2 pc!
TR					Buchsengeh. für Junior-Timer Kontakt!