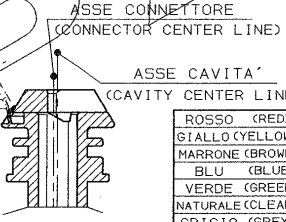
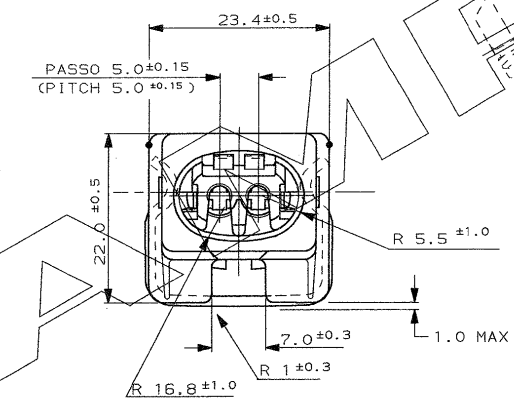
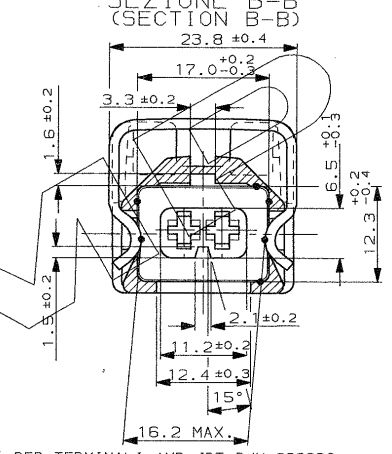
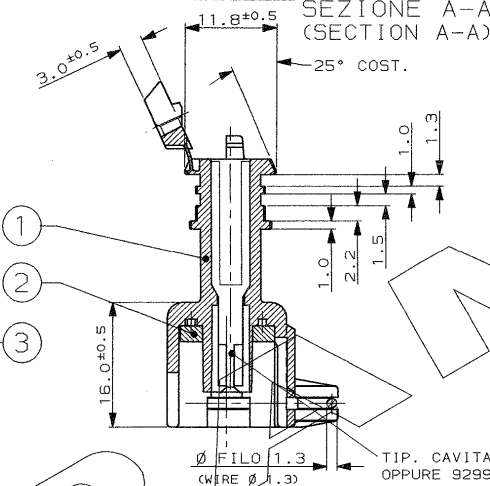
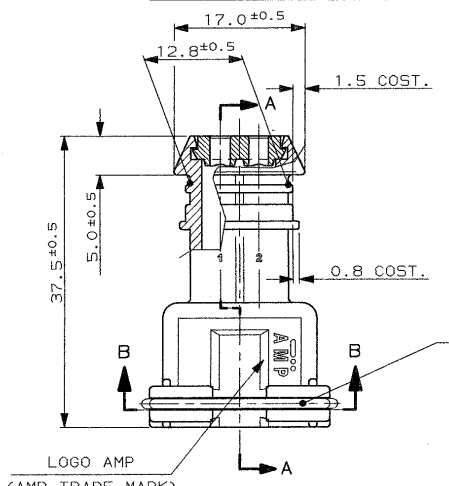


CONNETTORE TIPO A (CON MOLLA DI RITEGNO ESTERNA)  
CONNECTOR TYPE A (WITH EXTERNAL SPRING)

SCALA NON IMPEGNATIVA  
(DO NOT SCALE)  
DIMENSIONI IN  
(DIMENSIONS IN)

**METRIC**

PROIEZIONE EUROPEA  
(EUROPEAN PROJECTION)



TIP. CAVITA' PER TERMINALI AMP JPT P/N 929939-...  
OPPURE 929937-... E RELATIVI GOMMINI  
AMP P/N 828904-1, 828904-2, 828905-1, 282536-1.  
TAPPO CAVITA' P/N 828906-2  
(TYP. CAV. FOR JPT CONT. P/N 929939-... A/O 929937-... AND REL.  
SINGLE WIRE SEAL P/N 828904-1, 828904-2, 828905-1, 282536-1  
CAVITY PLUG P/N 828906-2)

ROSSO (RED)	282762-8
GIALLO (YELLOW)	282762-7
MARRONE (BROWN)	282762-6
BLU (BLUE)	282762-5
VERDE (GREEN)	282762-4
NATURALE (CLEAR)	282762-3
GRIGIO (GREY)	282762-2
NERO (BLACK)	282762-1

3	//////	ACCIAIO INOX (STAINLESS STEEL)	MOLLA (SPRING)	
2	NATURALE (CLEAR)	GOMMA SILICONE (SILICONE RUBBER)	GUARNIZIONE (SEALING)	
1	//////	PA 6.6 C.VETRO (PA 6.6 G.F.)	BLOCCETTO (HOUSING)	
COLORE (COLOR)	NUMERO (PART N°)	N° FINITURA / COLORE (ITEM) (FINISH / COLOUR)	MATERIALE (MATERIAL)	DESCRIZIONE (DESCRIPTION)

CUSTOMER DWG. FOR REFERENCE ONLY

DESIGNO PER CLIENTE SOLO PER RIFERIMENTO

THIS DRAWING IS UNPUBLISHED. RELEASE FOR PUBLICATION 19  
© COPYRIGHT 19 BY AMP INCORPORATED, HARRISBURG, PA. ALL INTERNATIONAL RIGHT RESERVED. AMP PRODUCTS MAY BE COVERED BY U.S. AND FOREIGN PATENT AND/OR PATENT PENDING  
TOLERANCE: SE NON DIVERGEMENTE SPECIFICATO (TOLERANCES, UNLESS OTHERWISE SPECIFIED)  
ANGOLI (RANDED) ± 2°

DIS. 24 MAY 96  
CONT. A. BAJ

AGGIORNATO E IN PRODUZIONE CON ET00-0075-96  
PRIMA EMISSIONE CON ET00-0075-96  
REV. REVISIONI (REVISION RECORD)

DESCRIZIONE (DESCRIPTION)  
2 POS. SPLASH PROOF CONN. ASS'Y with SECONDARY LOCK  
LOC. SIZE NUMERO (LOC. NO.)  
I A3 C-282762 B1 1 of 2

DISTRIBUZIONE  
PRINT (1/187-1)

