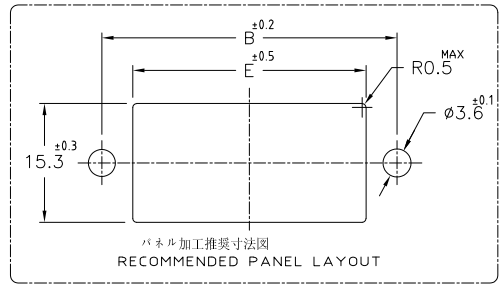
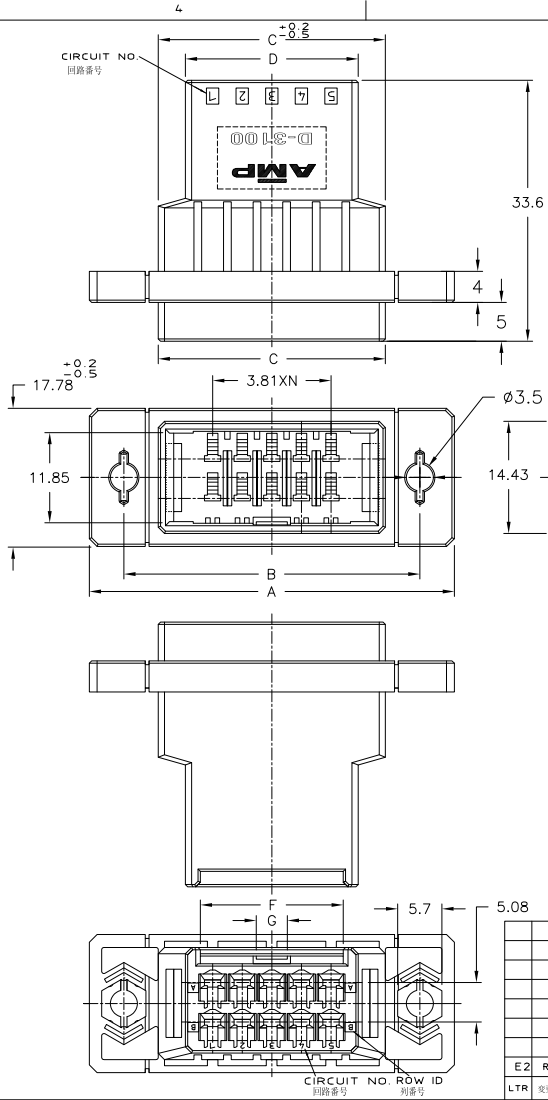


NUMBER 178803
 METRIC
 PRINT DIST
 DIMENSIONS IN MM. DO NOT SCALE PRINT



NOTES
 1 MATERIAL: GLASS FIELD THERMO PLASTIC, POLYESTER COLOR: BLACK
~~2 TO COAT ALL SURFACE OF HOUSING WITH TEFLON~~
 3 PANEL ATTACHMENT RECOMMENDATION M3 SCREW
 注記
 1 材料: ガラス入り熱可塑性ポリエステル樹脂
 色: 黒色
~~2 ホウソング全面にテフロン塗装すること~~
 3 パネル取付推奨ネジ M3

OBSELETE	\triangle	20	67	58	48.29	41.29	49.2	18.4	4	9	178803-8
		16	59	50	40.67	33.67	41.6	18.4	4	7	178803-7
		12	51	42	33.05	26.05	34	18.4	4	5	178803-6
		10	47	38	29.24	22.24	30.2	18.4	4	4	178803-5
		6	40	31	21.62	14.62	22.6	8.4	2	2	178803-3
FINISH	POS.	DIMENSION									PART NUMBER
		A	B	C	D	E	F	G	N		

E2 REVISED PER ECO-11-005030		RK	HMR	23 MAR 92	DR.	N. Matsubara	4 MAR 92	DE.	N. Matsubara	4 MAR 92	TE Connectivity パネルマウント タイプ タブハウジング ダイナミック 3100 シリーズ用 WIRE TO WIRE PANEL MOUNT TYPE TAB HSG FOR DYNAMIC 3100(DOUBLE ROW) SIZE LOC (No.) A3 J C-178803 (SCALE) 2/1 REV. E2 SHEET 1 OF 1	
LTR	変更 (REVISION RECORD)	DR	CHK	DATE	CHK.	H. O. BATA	4 MAR '92	APP.	S. MANABE	5 MAR '92		

(CUSTOMER DRAWING) 顧客用図面