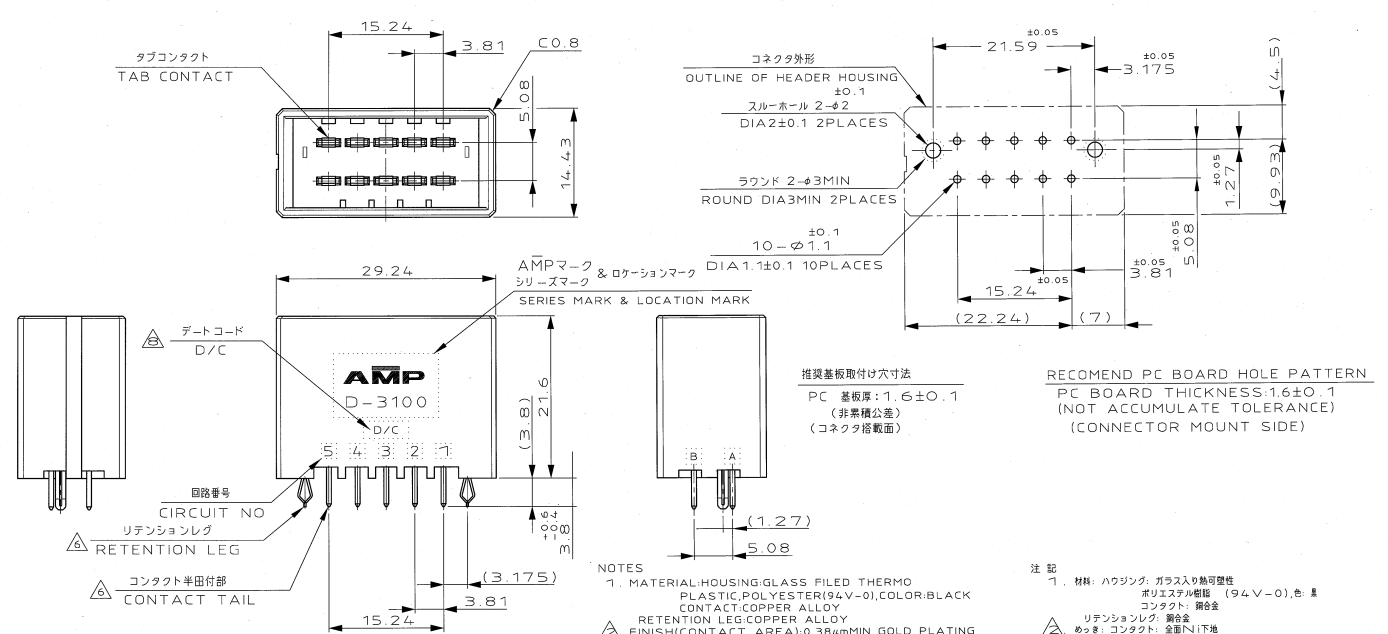


NUMBER 178325
3-F ANGLE PROJECTION
METRIC

PRINT DIST
DIMENSIONS IN MILLIMETERS. DO NOT SCALE PRINT
AMP-1
REV.10/83



- NOTES
- MATERIAL: HOUSING: GLASS FILLED THERMO PLASTIC, POLYESTER (94V-0), COLOR: BLACK
CONTACT: COPPER ALLOY
RETENTION LEG: COPPER ALLOY
FINISH (CONTACT AREA): 0.38 μm MIN GOLD PLATING OVER NI PLATING
FINISH (CONTACT AREA): 0.76 μm MIN GOLD PLATING OVER NI PLATING
FINISH (CONTACT AREA): 2.0 μm MIN TIN PLATED OVER NICKEL
FINISH (RETENTION LEG): TIN-LEAD PLATED (CONTACT TAIL) OVER NICKEL
FINISH (RETENTION LEG): TIN PLATED (CONTACT TAIL) OVER NICKEL
 - THE SHAPE, SIZE AND POSITION OF THE CHARACTER SHOW THE OUTLINE THEY DON'T SHOW DETAILS
 - THE DATE CODE SHOW PRODUCTION LOT BY NUMBER. THE NUMBER MAKE UP THE NUMBER OF FOUR COLUMNS OR FIVE COLUMNS. (INCLUDE THE ALPHABET)

- 注記
- 材料: ハウジング: ガラス入り熱可塑性ポリエステル樹脂 (94V-0), 色: 黒
コネクタ: 銅合金
リテンションレグ: 銅合金
めっき: コネクタ: 全面Ni下地
めっき: コネクタ: 全面Ni下地
めっき: コネクタ: 全面Ni下地
めっき: リテンションレグとコネクタ半田付部
めっき: リテンションレグとコネクタ半田付部
 - 文字の形状、大きさ、および位置については、大枠を示すものであり、詳細を示すものではありません。
 - 4桁の数字及びアルファベットを各5桁の数字により製造ロットを示す。

△	△	178325-5
△	△	178325-3
△	△	178325-2
(FINISH)		部品番号 (PART NO.)

F	REVISED	Y.O.T.K	010CT 2009	© COPYRIGHT - BY TYCO ELECTRONICS CORPORATION ALL RIGHTS RESERVED.	Tyco Electronics Tyco Electronics Corporation Kawasaki, Japan
E2	REVISED ECR-08-027321	T.S.A.O	290CT 2008		
E1	REVISED ECR-07-023115	Y.Y.D.M	285EP 2007		
E	REVISED	T.S.S.M	6/2 05	WIRE RANGE	INSULATION DIA
D	REVISED	T.S.S.M	4/15 03		
C	REVISED	KI.Y.I	6/16 95	MATERIAL	FINISH
B	REVISED	NM.S.M	7/7 94	SEE NOTE 注記参照	SEE NOTE 注記参照
A	REDRAWN WITH CHANGE	NM.S.M	4/20 94	DR. N. Matsubara 19 APR 94	DE. N. Matsubara 19 APR 94
LTR	REVISION RECORD	DR	CHK DATE	CHK. S. MANABE 20 APR 94	APP. S. MANABE 20 APR 94
				NAME 10 POS DOUBLE ROW VERTICAL HDR ASS'Y FOR DYNAMIC D-3100	
				- 一般公差 (GENERAL TOLERANCE) - 100% ±0.3 100% ±0.4 300% ±0.5	
				SIZE L0C NUMBER A3 J C=178325	
				SCALE 2-1 REV. F SHEET 1 OF 1	

(CUSTOMER DRAWING) 顧客用図面