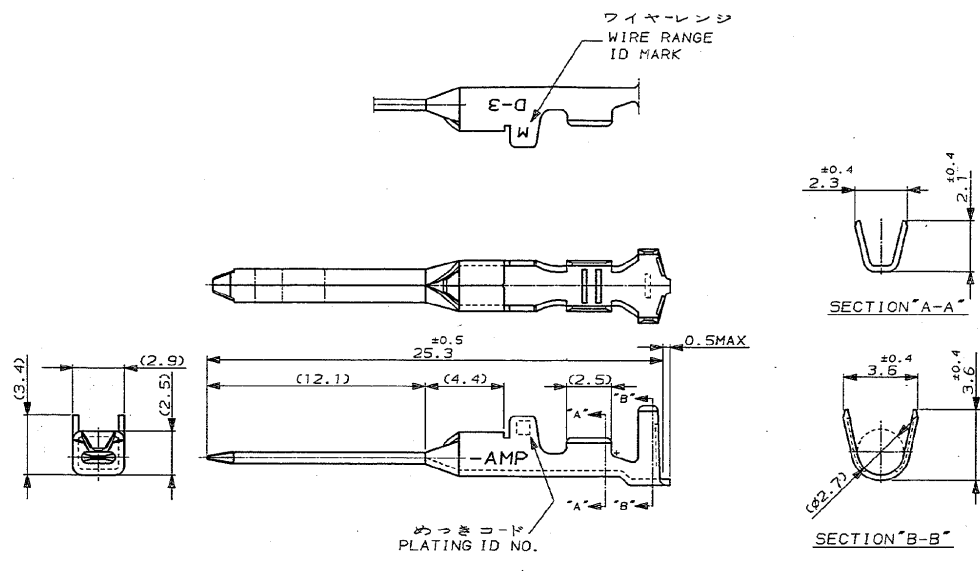


PRINT DIST U-655-1111U-DH65-S-CB8-25173 HAS 91-2516E-22, 24, 25 PROJ. NO. 391-504 METRIC NUMBER C-175288



注記
 △ 金めり金は接触部のみとする
 NOTE
 △ GOLD-PL. CONTACT AREA ONLY

5	光沢鍍めつき (BRIGHT TIN-PL.)	-5
3	△ 0.75μm最小金めりつき (0.75μmMIN. Au-PL.)	-3
2	△ 0.38μm最小金めりつき (0.38μmMIN. Au-PL.)	175288-2
めっきコード (PL. ID NO.)	仕上 (FINISH)	型番 (P/N)
STE TE Connectivity		
ワイヤレンジ (WIRE RANGE)	絶縁外径 (INSULATION DIA.)	品番 (PART NO.)
AWG 24-20	1.2-2.5 mmφ	DYNAMIC D-3 SERIES TAB CONTACT
材料 (MATERIAL) (COPPER ALLOY)	仕上 (FINISH) (SEE TABLE)	"M" SIZE LOOSE PIECE
銅合金	無鍍金	ダイナミック 0-3シリーズ タブコンタクト
DR. R.M. SUGIYAMA	DE. S. MARUYAMA	一般公差 (GENERAL TOLERANCE)
CHK. 499A 7/2	APP. S. MARUYAMA	寸法公差 (DIM. TOL.): ±0.2
		穴径公差 (HOLE DIA. TOL.): ±0.25
		穴径公差 (HOLE DIA. TOL.): ±0.3
		穴径公差 (HOLE DIA. TOL.): ±0.3
		穴径公差 (HOLE DIA. TOL.): ±0.3
P REVIS PER ECO-11-005294	RK HMR	SIZE LOC
LTR 変更 (REVISION RECORD)	DR CHK DATE	B J
		REV. P
		SHEET 1 OF 1

(CUSTOMER DRAWING) 参考 図面