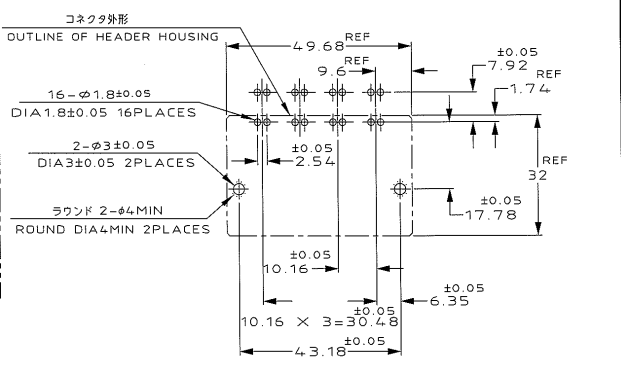
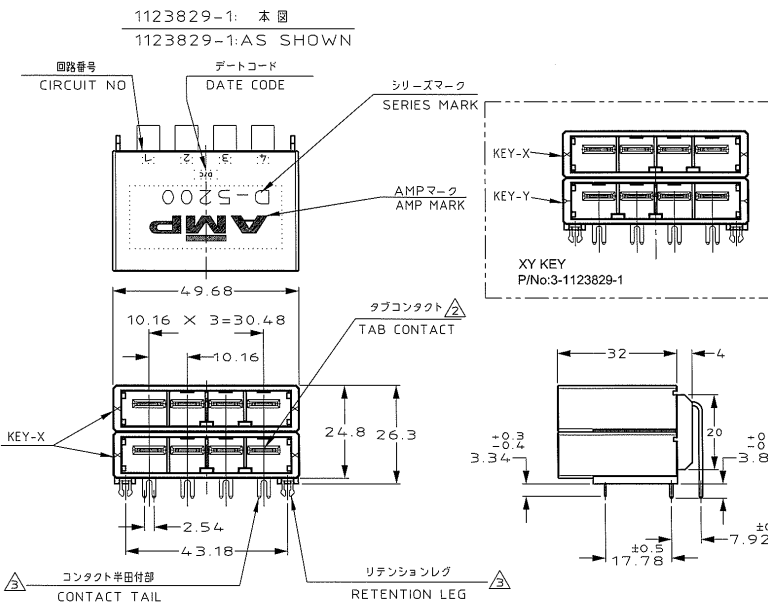


NUMBER 1123829
 METRIC
 3/4 ANGLE PROJECTION
 PRINT DIST
 CAP:OLD-E18296-U-DYNAMIC-5-1123829.C1C
 DIMENSIONS IN MILLIMETERS. DO NOT SCALE PRINT
 AMP-J
 REV.10/83

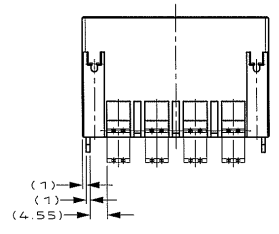


推奨基板取付け寸法
 PC 基板厚: 1.6 ~ 2.4 ± 0.1
 (非累積公差)
 (コネクタ搭載面)

RECOMMENDED PC BOARD HOLE PATTERN
 PC BOARD THICKNESS: 1.6 ~ 2.4 ± 0.1
 (NOT ACCUMULATE TOLERANCE)
 (CONNECTOR MOUNT SIDE)

NOTES
 1. MATERIAL: HOUSING: GLASS FILLED THERMO PLASTIC
 POLYESTER(94V-0), COLOR: BLACK
 TAB CONTACT: COPPER ALLOY
 RETENTION LEG: BRASS
 △ FINISH (CONTACT AREA): 0.38μm MIN GOLD PLATING
 OVER Ni PLATING
 △ FINISH (RETENTION LEG): TIN PLATED
 (CONTACT TAIL) OVER NICKEL
 PRODUCT SPEC. 108-5453

注記
 1. 材料: ハウジング: ガラス入り熱可塑性
 ポリエステル樹脂(94V-0), 色: 黒
 タブコンタクト: 銅合金
 リテンションレグ: 黄銅
 △ あらかじめ: コンタクト: 全面Ni下地
 鍍層厚: 0.38μm MIN金めっき
 △ あらかじめ: リテンションレグとコンタクト半田付部
 : ニッケル下地の後にスズめっき



Copyright © 1998 AMP(Japan) LTD. ALL RIGHTS RESERVED.					Tyco Electronics AMP K.K. Kawasaki, Japan						
D1	REVISED	(IECR-06-012820)	TS	DH	2007	WIRE RANGE	INSULATION DIA	NAME (台組 2列 水平タイプ ヘッダーアッシー)		8 POS DOUBLE ROW HORIZONTAL HDR ASSY	
D	REVISED	(FJ00-0039-03)	TS	SM	5/2	MATERIAL	FINISH	DYNAMIC D-5200		-	
C	REVISED	(FJ00-1758-98)	MH	NM	5/14	SEE NOTE	SEE NOTE	(GENERAL TOLERANCE)		SIZE	LOC
B	REVISED	(FJ00-1390-98)	MH	NM	8/5	注記参照	注記参照	100P : 20.3		A3	J
A	REVISED	(FJ00-1336-98)	MH	NM	7/13			DOZER100P : 20.35		NUMBER	
O	RELEASED	(FJ00-0668-98)	MH	NM	6/16	DR. 15 JUN '98	DE. 15 JUN '98	SCALE		C-1123829	
LTR	REVISION RECORD		DR	CHK	DATE	CHK. 15 JUN '98	APP. 15 JUN '98	1-1		REV.	SHEET
						N.MATSUBARA	I.HASEGAWA	D1		1 OF 1	

(CUSTOMER DRAWING) 顧客用図面