

THIS DRAWING IS UNPUBLISHED.
 (C) COPYRIGHT 1996

RELEASED FOR PUBLICATION
 BY AMP INCORPORATED. ALL RIGHTS RESERVED.

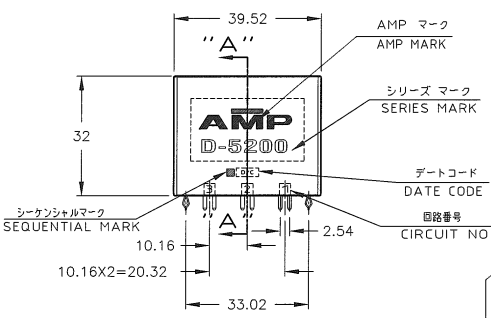
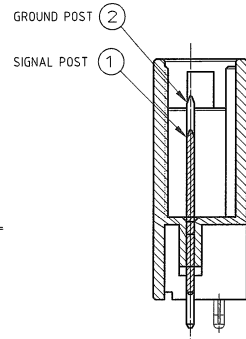
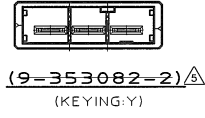
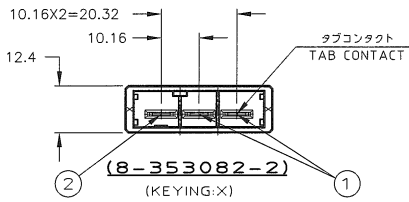
1996

LOC DIST

REVISIONS

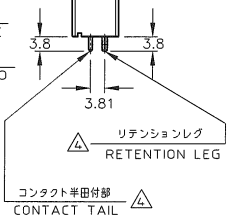
REV	DESCRIPTION	ECN	DATE	OWN	APVD
1	SEE 1 OF 2				

8,9-353082-2; AS SHOWN
 SEQUENTIAL TYPE



回路番号	1	2	3
1 列	①	②	③
	Signal	Signal	Ground

POINT OF SEQUENTIAL



NOTES

- MATERIAL: HOUSING: GLASS FILLED THERMO PLASTIC, POLYESTER(94V-0), COLOR: BLACK
 TAB CONTACT: COPPER ALLOY
 RETENTION LEG: BRASS
- FINISH (CONTACT AREA): 0.38μm MIN GOLD PLATING OVER NI PLATING
- FINISH (CONTACT AREA): 0.76μm MIN GOLD PLATING OVER NI PLATING
- FINISH (RETENTION LEG): TIN PLATED (CONTACT TAIL) OVER NICKEL

注記

- 材料: ハウジング: ガラス入り熱可塑性ポリエステル樹脂 (94V-0), 色: 黒
 タブコンタクト: 銅合金
 リテンションレグ: 黄銅
- めっき: コンタクト: 全面Ni下地
 接触部: 0.38μm MIN金めっき
- めっき: コンタクト: 全面Ni下地
 接触部: 0.76μm MIN金めっき
- めっき: リテンションレグとコンタクト半田付部
 ニッケル下地の下にスズめっき

OBsolete PARTS: OBsolete CIS STREAMLINING PER D.RENAUD/D.SINISI

KEY TYPE	コンタクトのめっき (FINISH)	回路番号 (PART NO.)	注記
Y	△ △	9-353082-2	OBsolete △
X	△ △	8-353082-2	

DIMENSIONS: 単位 mm		TOLERANCES UNLESS OTHERWISE SPECIFIED		KIKEDA 4/7JUL/96	
MATERIAL		FINISH		CHK Y.Ishikawa 4/7JUL/96	
注記参照 SEE NOTE		注記参照 SEE NOTE		APVD S.Manabe 4/7JUL/96	
MATERIAL		FINISH		PRODUCT SPEC 108-5453	
注記参照 SEE NOTE		注記参照 SEE NOTE		APPLICATION SPEC 114-5206	
MATERIAL		FINISH		WEIGHT	
注記参照 SEE NOTE		注記参照 SEE NOTE		CUSTOMER DRAWING	

WIRE RANGE	INSULATION DIA
適合電線径範囲	絶縁径
Tyco Electronics AMP K.K. Kawasaki, Japan	
1列 ヘッダーアセンブリー 3P (垂直 タイプ) SINGLE ROW HEADER ASS'Y 3P("V" TYPE) -DYNAMIC D-5200 S-	
SIZE	CAGE CODE
A3	00779
DRAWING NO	
C-353082	
SCALE	SHEET
1-1	2 OF 2
REV	F2