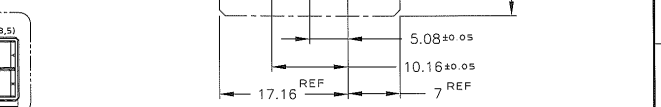
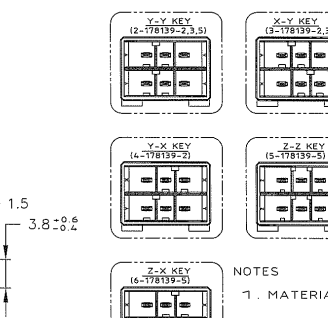
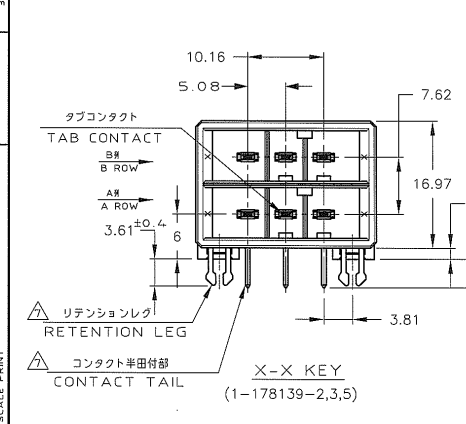
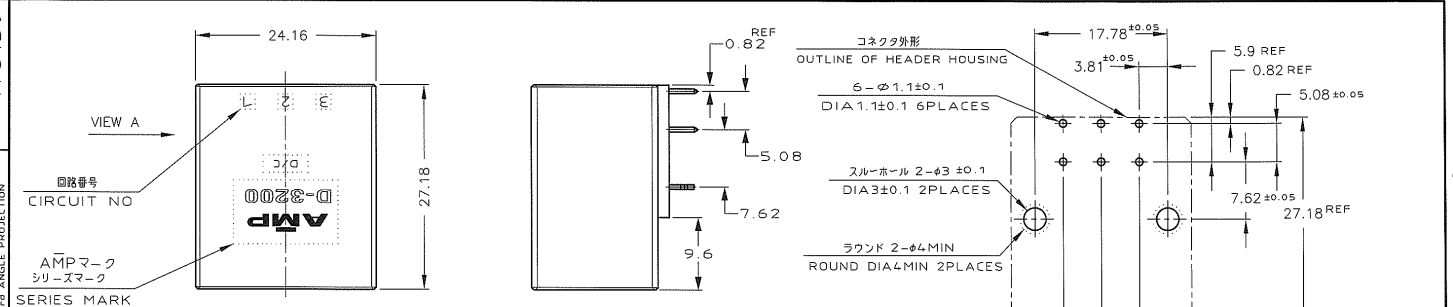


NUMBER 178139
 3RD ANGLE PROJECTION
 METRIC
 PRINT DIST
 DIMENSIONS IN MILLIMETERS. DO NOT SCALE PRINT



△△	△△	1,2,3,5,6-178139-5
△△	△△	1,2,3-178139-3
△△	△△	1,2,3,4-178139-2
(FINISH)		部品番号 (PART NO.)

NOTES
 1. MATERIAL: HOUSING: GLASS FILLED THERMO PLASTIC, POLYESTER
 CONTACT: COPPER ALLOY
 RETENTION LEG: COPPER ALLOY
 △ FINISH (CONTACT AREA): 0.38μm MIN GOLD PLATING OVER Ni PLATING
 △ FINISH (CONTACT AREA): 0.76μm MIN GOLD PLATING OVER Ni PLATING
 △ FINISH (CONTACT AREA): 2.0 μm MIN TIN PLATED OVER NICKEL
 △ FINISH (RETENTION LEG): TIN LEAD PLATED (CONTACT TAIL) OVER NICKEL
 6. PRODUCT SPEC: 108-5349
 △ FINISH (RETENTION LEG): TIN PLATED (CONTACT TAIL) OVER NICKEL

注記
 1. 材料: ハウジング: ガラス入り熱可塑性ポリエステル樹脂
 コネクタ: 銅合金
 リテンションレグ: 銅合金
 △めっき: コネクタ: 全面Ni下地 接触部: 0.38μm MIN金めっき
 △めっき: コネクタ: 全面Ni下地 接触部: 0.76μm MIN金めっき
 △めっき: コネクタ: 全面Ni下地 接触部: 2.0 μm MINスズめっき
 △めっき: リテンションレグとコンタクト半田付部
 6. 製品規格: 108-5349
 △めっき: リテンションレグとコンタクト半田付部
 : ニッケル下地の土にスズめっき

VIEW A (SCALE:1:1)				WIRE RANGE		INSULATION DIA		NAME	
				mm ² (AWG -)		mm		6 POS SINGLE ROW	
				MATERIAL SEE NOTE 注記参照		FINISH SEE NOTE 注記参照		HORIZONTAL HDR ASS'Y FOR DYNAMIC D-3200	
				26/MAR/95		26/MAR/95		GENERAL TOLERANCE	
E3 REVISED PER ECO-11-005030				DR. K.IKEDA		DE. K.IKEDA		1087 ±0.3	
LTR REVISION RECORD				32/MAR/95		32/MAR/95		1088 3207 ±0.4	
DR. S.MANABE				APP. S.MANABE		APP. S.MANABE		3088 10008 ±0.6	
								SCALE A3 J	
								REV. E3	
								SHEET 1 OF 1	

(CUSTOMER DRAWING) 顧客用図面