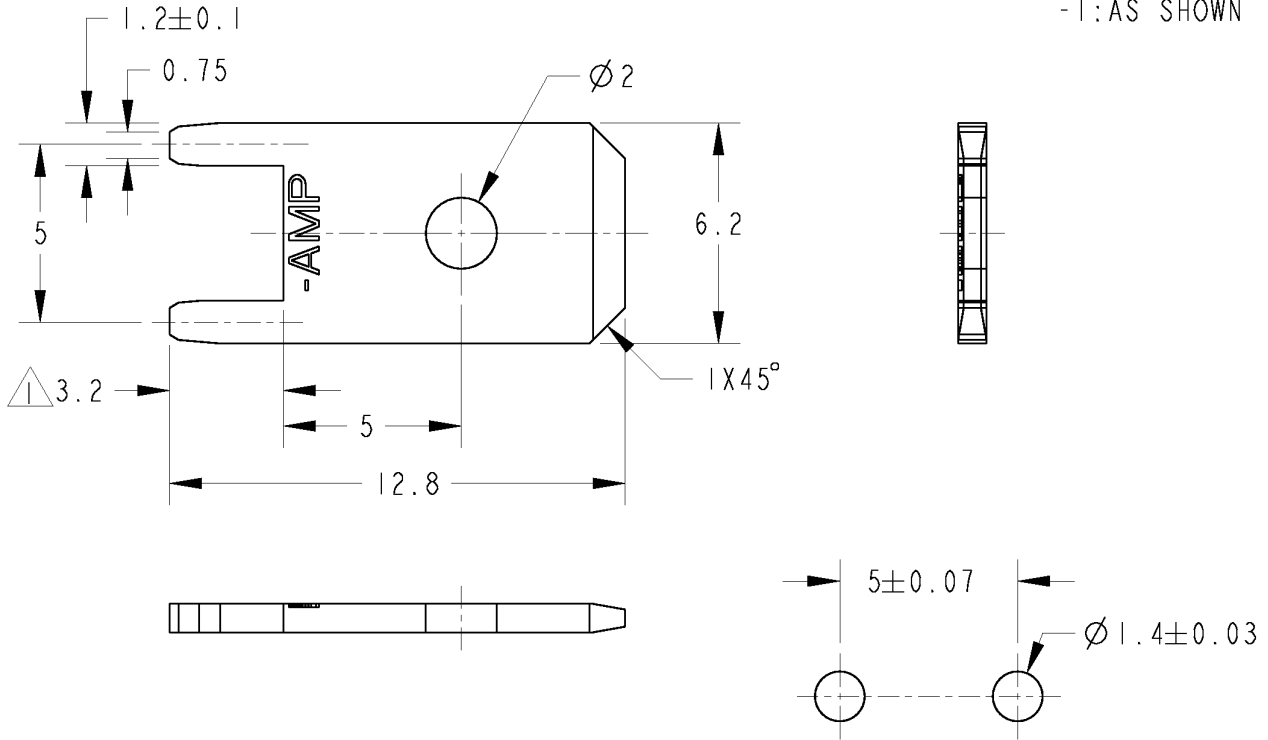


LOC	DIST	REVISIONS					
		P	LTR	DESCRIPTION	DATE	DWN	APVD
J	-		B1	REVISED PER ECO-11-005140	02APR2011	RK	HMR

-1:本図
-1:AS SHOWN



△ 半田付性
 下記条件で半田が浸漬面積の75%以上附着のこと
 浸漬長さ: 3.2
 フラックス: ロジン7~10%含有メタノール液
 半田温度: 230±5°C
 半田浸漬時間: 3±0.5秒

△ SOLDERABILITY
 SOLDERABILITY 75% MIN WITH FOLLOWING CONDITION
 IMMERSION DEPTH: 3.2
 FLUX: METHANOL CONTAINING ROSIN 7~10%
 SOLDER TEMPERATURE: 230±5°C
 IMMERSION DURATION: 3±0.5 SECONDS

基板穴あけ寸法
 PC BOARD HOLE DIMENSION

THIS DRAWING IS UNPUBLISHED. ALL RIGHTS RESERVED. COPYRIGHT 2011

DIMENSIONS: 単位: 耗 mm		DWN T. SHINOHARA	15OCT98	WIRE RANGE 総合電線断面積	-	INSULATION DIA 被覆外径	-
TOLERANCES UNLESS OTHERWISE SPECIFIED: 一般公差 = ± 0.4 0-PLC ± 1-PLC ±0.1 2-PLC ±0.01 3-PLC ±0.001 4-PLC ±0.0001 ANGLES ±1°00'		CHK K. BETSUI	15OCT98	MATERIAL 材料	BRASS 黄銅 0.8	FINISH 仕上	PRE-TIN 錫めっき
		APVD K. BETSUI	15OCT98	TE TE Connectivity			
		PRODUCT SPEC 製品規格	NONE	NAME 名称 250 SERIES P.C.B TAB(POSITIVE LOCK TAB) 250シリーズ P.C.B タブ(ポジティブロック リセ)			
		APPLICATION SPEC 取付適用規格	-	SIZE	A4	CAGE CODE 番号	00779
		WEIGHT	0.043g	DRAWING NO 番号	C-170267		
CUSTOMER DRAWING				SCALE 尺数	5:1	SHEET 頁	1 OF 1
				REV	B1		